

RR-41TM
2.0

TLR[®]
TEAM LOSI RACING

NOTICE

All instructions, warranties and other collateral documents are subject to change at the sole discretion of Horizon Hobby, LLC. For up-to-date product literature, visit <http://www.horizonhobby.com> and click on the support tab for this product.

Meaning of Special Language

WARNING: Procedures, which if not properly followed, create the probability of property damage, collateral damage, and serious injury OR create a high probability of superficial injury.



WARNING: Read the ENTIRE instruction manual to become familiar with the features of the product before operating. Failure to operate the product correctly can result in damage to the product, personal property and cause serious injury.

This is a sophisticated hobby product and NOT a toy. It must be operated with caution and common sense and requires some basic mechanical ability. Failure to operate this Product in a safe and responsible manner could result in injury or damage to the product or other property. This product is not intended for use by children without direct adult supervision. Do not use with incompatible components or alter this product in any way outside of the instructions provided by Horizon Hobby, LLC. This manual contains instructions for safety, operation and maintenance. It is essential to read and follow all the instructions and warnings in the manual, prior to assembly, setup or use, in order to operate correctly and avoid damage or serious injury.

SAFETY PRECAUTIONS AND WARNINGS

Read and follow all instructions and safety precautions before use. Improper use can result in fire, serious injury and damage to property.

Components

Engines and some electronic components can become hot while in use. Do not touch parts until cool. Should any compatibility questions exist, please refer to the product instructions, the component instructions or contact Horizon Hobby, LLC.

Batteries/Fuel

Always follow the manufacturer's instructions when using and disposing of any fuel or batteries. Mishandling or improper storage may result in fire causing serious injury or damage.

Small Parts

This kit includes small parts and should not be left unattended near children as choking and serious injury could result.

Safe Operating Recommendations

- Inspect your model before every run to make sure it is track worthy.
- Be aware of any other radio frequency user who may present an interference problem.
- Always be courteous and respectful of other users of your selected driving area.
- Choose an area clear of obstacles and large enough to safely accommodate your driving activity.
- Make sure this area is clear of friends and spectators prior to running your vehicle.
- Be aware of other activities in the vicinity of your path that could cause potential conflict.

Important Safety Notes

- Select an area for assembly that is away from the reach of small children. Some parts in this vehicle are small and can be swallowed by children, causing choking and possible internal injury; PLEASE USE CAUTION!
- The shock fluid and greases supplied should be kept out of children's reach. They are not intended for human consumption!
- Exercise care when using any hand tools, sharp instruments, or power tools during construction.
- Carefully read all manufacturer's warnings and cautions for any chemicals, glues, or paints that may be used for assembly and operating purposes.

Age Recommendation: Not for Children under 14 years. This is not a toy.

HINWEIS

Alle Anweisungen, Garantien und dazugehörigen Dokumente können ohne Ankündigung von Horizon Hobby LLC geändert werden. Eine aktuelle Version ersehen Sie bitte im Support Feld unter: <http://www.horizonhobby.com>.

Erklärung der Begriffe

WARNUNG: Wenn diese Verfahren nicht korrekt befolgt werden, ergeben sich wahrscheinlich Sachschäden, Kollateralschäden und schwere Verletzungen ODER mit hoher Wahrscheinlichkeit oberflächliche Verletzungen.



WARNUNG: Lesen Sie sorgfältig die gesamte Bedienungsanleitung durch und machen sich vor dem Betrieb mit dem Produkt vertraut. Falscher und oder nicht sachgemäßer Umgang kann zu Beschädigungen am Produkt, eigenen und fremden Eigentum und ernsthaften Verletzungen führen. Bitte beachten Sie, dass dieses Produkt ein hoch entwickeltes Hobby Produkt und kein Spielzeug ist. Es erfordert bei dem Betrieb.

Aufmerksamkeit und grundlegende mechanische Fähigkeiten. Falscher, nicht sachgemäßer Umgang kann zu Beschädigungen an eigenem oder fremden Eigentum oder zu Verletzungen an sich selbst oder Dritter führen. Verwenden Sie das Produkt nicht mit inkompatiblen Komponenten oder verändern es in jedweder Art ausserhalb der von Horizon Hobby, LLC. vorgegebenen Anweisungen. Dieses Produkt ist nicht für den Gebrauch von Kindern ohne direkte Aufsicht durch ihre Eltern bestimmt. Die Bedienungsanleitung enthält Anweisungen und wichtige Informationen für die Sicherheit und Betrieb. Es ist daher notwendig, allen darin enthaltenen Anweisungen und Warnungen Folge zu leisten und diese Anleitung vor dem Zusammenbau und Inbetriebnahme sorgfältig durch zu lesen.

SICHERHEITSHINWEISE UND WARNUNGEN

Bitte lesen und befolgen Sie allen Anweisungen und Sicherheitswarnungen. Nicht sachgemäßer oder falscher Gebrauch kann zu Feuer, schweren Verletzungen oder Beschädigungen an Eigentum führen.

Komponenten

Einige elektrische Komponenten können während des Betriebs heiß werden. Fassen Sie diese Teile nicht an bevor sie abgekühlt sind. Verwenden Sie diese Teile nur mit geeigneten Komponenten. Sollten Sie Fragen zur Kompatibilität haben, sehen Sie bitte in der Bedienungsanleitung nach oder kontaktieren den Service von Horizon Hobby.

Akkus

Befolgen Sie zum Betrieb und zur Entsorgung immer die Anweisungen des Herstellers. Falscher oder nicht sachgemäßer Umgang kann zu Feuer, ernsthaften Verletzungen und Sachbeschädigung führen.

Kleinteile

Dieser Bausatz enthält Kleinteile und darf nicht in der Nähe von Kleinkindern gelangen, da die Gefahr von Verschlucken und ernsthaften Verletzungen besteht.

Empfehlungen Zum Sicheren Betrieb

- Bitte überprüfen Sie vor dem Einsatz ob das Modell sich in einem einwandfreien Zustand befindet.
- Stellen Sie sicher dass kein anderer Fahrer auf der gleichen Frequenz wie sie fährt.
- Gehen Sie höflich und respektvoll mit anderen Fahrern auf ihrer Strecke um.
- Suchen Sie sich einen Platz der groß genug und frei von Hindernissen ist.
- Stellen Sie sicher, dass die Fahrstrecke frei von Freunden und Zuschauern ist.
- Haben Sie evtl. andere Aktivitäten im Blick die auf der Strecke zum Konflikt führen könnten.

Wichtige Sicherheitshinweise

- Wählen Sie für den Zusammenbau einen Ort außerhalb der Reichweite von kleinen Kindern. Einige Bauteile in diesem Fahrzeug sind klein und können von Kindern verschluckt werden, was Ersticken und mögliche innere Verletzungen auslösen kann; **BITTE GEBEN SIE ACHT!**
- Die im Lieferumfang enthaltene Stoßdämpferflüssigkeit und Fette sollten außerhalb der Reichweite von Kindern aufbewahrt werden. Sie sind nicht für den menschlichen Verzehr bestimmt!
- Seien Sie achtsam, wenn Sie Handwerkzeuge, scharfe Instrumente oder Elektrowerkzeuge während dem Aufbau verwenden.
- Lesen Sie gründlich alle Warn- und Sicherheitshinweise des Herstellers für jegliche Chemikalien, Kleber oder Lacke, die für den Zusammenbau oder Betriebszwecke eventuell verwendet werden.

Nicht geeignet für Kinder unter 14 Jahren. Dies ist kein Spielzeug.

REMARQUE

Toutes les instructions, garanties et autres documents sont modifiables à la seule discrétion de Horizon Hobby, LLC. Pour des documents à jour sur les produits, vous pouvez consulter <http://www.horizonhobby.com> et cliquer sur l'onglet de support de ce produit.

Signification de certains termes spécifiques

AVERTISSEMENT: Procédures qui, si elles ne sont pas suivies correctement, peuvent entraîner des dégâts matériels et des blessures graves OU engendrer une probabilité élevée de blessure superficielle.



AVERTISSEMENT: Lisez la TOTALITE du manuel d'utilisation afin de vous familiariser avec les caractéristiques du produit avant de l'utiliser. Une utilisation incorrecte du produit peut causer des dommages au produit lui-même, aux biens voire entraîner des blessures graves.

Ceci est un produit de loisirs perfectionné et NON PAS un jouet. Il doit être manipulé avec prudence et bon sens et requiert quelques aptitudes de base en mécanique. L'incapacité à manipuler ce produit de manière sûre et responsable peut provoquer des blessures ou des dommages au produit ou à d'autres biens. Ce produit n'est pas destiné à être utilisé par des enfants sans la surveillance directe d'un adulte. N'essayez pas de modifier ou d'utiliser ce produit avec des composants incompatibles hors des instructions fournies par Horizon Hobby, LLC. Ce manuel comporte des instructions de sécurité, de mise en oeuvre et d'entretien. Il est capital de lire et de respecter toutes les instructions et avertissements du manuel avant le montage, le réglage ou l'utilisation afin de manipuler le Produit correctement et d'éviter les dommages ou les blessures graves.

PRÉCAUTIONS ET AVERTISSEMENTS LIÉS À LA SÉCURITÉ

Lisez et respectez toutes les instructions et précautions de sécurité avant utilisation. L'utilisation incorrecte peut entraîner un incendie, des blessures graves et des dommages aux biens.

Éléments

Certains composants électroniques peuvent être très chauds pendant l'utilisation. Ne touchez pas les pièces avant qu'elles aient refroidi. N'utilisez qu'avec des composants compatibles. Pour toute question de compatibilité, consultez les instructions concernant le produit, celles concernant le composant ou prenez contact avec Horizon Hobby, LLC.

Batteries

Suivez toujours les consignes du fabricant quand vous utilisez et manipulez des batteries. Une mauvaise manipulation des batteries Li-Po peut provoquer un incendie causant des dégâts et des blessures graves.

Petites pièces

Ce kit contient de petites pièces qui ne doivent pas être laissées à la portée des enfants sous peine d'étouffement ou de blessure grave.

Recommandations de sécurité d'utilisation

- Contrôlez votre modèle avant chaque utilisation pour vous assurer qu'il est en état de rouler.
- Prenez garde à tout autre utilisateur de fréquence radio pouvant créer des problèmes d'interférences.
- Restez toujours courtois et respectueux des autres utilisateurs sur le lieu choisi pour la conduite.
- Choisissez une zone sans obstacles et suffisamment grande pour accueillir en toute sécurité les évolutions de conduite.
- Assurez-vous que cette zone est dégagée de tous amis et spectateurs avant le démarrage de votre véhicule.
- Prenez garde aux autres activités dans le voisinage de votre trajectoire pouvant créer des conflits potentiels.

Notes de sécurité importantes

- Pour le montage, choisissez une zone hors de portée des enfants en bas âge. Certaines pièces de ce véhicule sont très petites et peuvent être avalées par des enfants, provoquant un étouffement et des blessures internes. AGISSEZ AVEC PRECAUTION!
- Le fluide et les graisses destinés aux amortisseurs doivent être tenus hors de portée des enfants. Ils ne sont pas destinés à la consommation humaine!
- Faites attention lorsque vous utilisez des outils à main, des instruments coupants ou des outils électriques lors du montage.
- Lisez attentivement tous les avertissements du fabricant concernant les produits chimiques, les colles ou les peintures pouvant être utilisés pour le montage ou l'utilisation.

14 ans et plus. Ceci n'est pas un jouet.

AVVISO

Tutte le istruzioni, garanzie e altri documenti allegato sono soggetti a cambiamenti a totale discrezione di Horizon Hobby, LLC. Per una letteratura aggiornata sul prodotto si prega di visitare il sito <http://www.horizonhobby.com> e cliccare sul tab di riferimento per questo prodotto.

Significato dei termini particolari

AVVERTENZA: Procedure che, se non debitamente seguite, espongono alla possibilità di danni alla proprietà fisica o possono comportare una elevata possibilità di provocare ferite superficiali.



AVVERTENZA: Leggere TUTTO il manuale di istruzioni e familiarizzare con le caratteristiche del prodotto, prima di farlo funzionare. Un utilizzo scorretto del prodotto può causare danni al prodotto stesso, alle persone o alle cose, causando gravi lesioni.

Questo è un prodotto sofisticato di hobbistica e NON è un giocattolo. Esso deve essere manipolato con cautela, con giudizio e richiede delle conoscenze basilari di meccanica. L'utilizzo improprio o irresponsabile del modello potrebbe causare lesioni, danni al prodotto stesso o nei confronti di terzi. Questo prodotto non è concepito per essere usato dai bambini senza la diretta supervisione di un adulto. Non usare componenti non compatibili o alterare il prodotto in nessuna maniera al di fuori delle istruzioni fornite da Horizon Hobby, LLC. Questo manuale contiene le istruzioni per la sicurezza, l'utilizzo e la manutenzione del prodotto. È fondamentale leggere e seguire tutte le istruzioni e le avvertenze nel manuale prima di montare, impostare o usare il prodotto, al fine di usarlo correttamente e di evitare danni.

PRECAUZIONI PER LA SICUREZZA E AVVERTENZE

Leggere e seguire le istruzioni e le precauzioni di sicurezza prima dell'uso. Un utilizzo improprio può risultare in un incendio, in gravi lesioni o danni a cose.

Componenti

Alcuni componenti elettronici possono diventare caldi durante il loro uso. Non toccarli finché non si raffreddano. Usare solo componenti compatibili. Se ci sono delle domande in relazione alla compatibilità bisogna riferirsi alle istruzioni del prodotto, alle istruzioni dei componenti o contattare Horizon Hobby, LLC.

Batterie

Seguire sempre le istruzioni del produttore quando si smaltiscono le batterie. Se si manipolano le batterie Li-Po in maniera errata si può verificare un incendio, serie lesioni e danni.

Minuterie

Il kit include delle minuteria e non deve essere lasciato incustodito vicino ai bambini, che potrebbero inghiottirli e farsi davvero male.

Raccomandazioni per un utilizzo sicuro

- Controllare il modello prima di ogni corsa per vedere se funziona correttamente.
- Essere al corrente di altri utenti con frequenze radio che potrebbero interferire.
- Essere sempre cortesi e rispettosi verso gli altri utenti della pista di guida.
- Scegliere un'area senza ostacoli abbastanza grande per consentirvi di guidare in sicurezza.
- Accertarsi che quest'area sia priva di persone e spettatori, prima di guidare il veicolo.
- Essere consapevoli di altre attività vicine al percorso che possono causare potenziali conflitti.

Note Importanti di Sicurezza

- Scegliere un'area per il montaggio che non sia facilmente raggiungibile dai bambini. Alcuni pezzi di questo veicolo sono piccoli e possono essere inghiottiti dai bambini causando soffocamento e possibili lesioni agli organi interni; PRESTARE ATTENZIONE!
- L'olio e il grasso per gli ammortizzatori dovrebbero essere tenuti lontani dalla portata dei bambini. Tali elementi non sono commestibili!
- Durante il montaggio, prestare attenzione quando si usano utensili, strumenti affilati o alimentati da energia elettrica.
- Leggere attentamente tutti gli avvertimenti e i consigli dettati dal produttore relativi alle sostanze chimiche, alla colla, agli smalti e a tutti gli elementi di montaggio e di funzionamento del veicolo.

Almeno 14 anni. Non è un giocattolo.

ATENCIÓN

Horizon Hobby, LLC. se reserva el derecho a introducir cambios sin previo aviso en las instrucciones, garantías y otros documentos colaterales. Para ver las actualizaciones del producto entre en <http://www.horizonhobby.com> en la sección de soporte.

Significado de Lenguaje Especial

PRECAUCIÓN: Procedimientos que de no seguir correctamente, pueden dañar la propiedad, provocar daños colaterales y heridas superficiales, además de lesiones graves.



PRECAUCIÓN: Lea TODO el manual de instrucciones para familiarizarse con el producto antes de utilizarlo. Un uso irresponsable del producto puede resultar en daños al propio producto, a la propiedad e incluso causar lesiones graves.

Esto es un producto sofisticado del hobby y NO un juguete. Debe utilizarse con precaución y sentido común, además de requerir un conocimiento básico en mecánica. De no utilizar el producto de forma sensata puede acabar provocando daños al producto o a la propiedad. Este producto no está intencionado para ser utilizado por niños sin la supervisión de un adulto. No intente desmontar, utilizar componentes incompatibles o aumentar el tamaño del producto sin la aprobación de Horizon Hobby, LLC. Este manual contiene instrucciones de seguridad y de mantenimiento del producto. Es esencial leer y seguir todas las instrucciones del manual antes de montar, ajustar o utilizar el producto, para así dar el uso apropiado al producto y evitar daños y lesiones.

PRECAUCIONES Y MEDIDAS DE SEGURIDAD

Lea y siga todas las instrucciones y medidas de seguridad antes de utilizar el producto. Un mal uso puede provocar incendios, lesiones graves y daños al producto y la propiedad.

Componentes

Algunos componentes electrónicos se pueden calentar con el uso. No toque estas partes hasta que se enfrién. Utilice sólo componentes compatibles. En caso de tener alguna duda de compatibilidad acuda a las instrucciones del producto, las instrucciones del componente o contacte con Horizon Hobby, LLC directamente.

Baterías

Siga siempre las instrucciones del fabricante a la hora de utilizar cualquier batería. Un uso inapropiado de las baterías de Li-Po puede resultar en fuego, provocando lesiones y daños graves.

Piezas Pequeñas

Este kit incluye piezas pequeñas que no deben dejarse al alcance de los niños, ya que pueden tragárselas y asfixiarse.

Recomendaciones Para un Uso Seguro

- Inspeccione el producto antes de cada manga para asegurarse que esté en perfectas condiciones.
- Sea consciente de las frecuencias que se estén utilizando y que puedan interferir con su equipo de radio.
- Siempre sea respetuoso con el resto de pilotos de su club o zona de recreo.
- Seleccione una zona amplia y libre de obstáculos para llevar a cabo su conducción.
- Asegúrese que esta zona este alejada de espectadores antes de utilizar el producto.
- Fíjese en otras posibles actividades que se estén llevando a cabo en las proximidades y que puedan interferir con su pilotaje.

Medidas de Seguridad Importantes

- Escoja una zona de montaje alejada del alcance de los niños. Algunas piezas de este kit son muy pequeñas y pueden provocar asfixia o lesiones internas en caso de tragárselas; POR FAVOR EXTREME LA PRECAUCIÓN!
- El hidráulico y las grasas incluidas deben mantenerse lejos del alcance de los niños. No están intencionadas para el consumo humano!
- Extreme la precaución cuando utilice herramientas punzantes y cortantes durante el montaje.
- Lea atentamente todas las instrucciones y medidas de seguridad cuando use productos químicos, pegamentos o pinturas durante el montaje.

Edad recomendada: No para niños menores de 14 años. Esto no es un juguete.



WELCOME TO TEAM LOSI RACING

Thank you for choosing the refined Team Losi Racing® 22-4™ 2.0 racing buggy. The 22-4 2.0 takes everything we've learned from racing the 22-4 the past two years and completely optimizes performance in every way. It handles, jumps, lands, accelerates, and brakes better and is more durable. This is the next evolution of the 4WD buggy platform and it WILL maximize your performance. Let's get to building, and then to winning!

Race On!

Team Losi Racing

DE Willkommen bei Team Losi Racing

Vielen Dank, dass Sie sich für dem neuen Team Losi Racing 22-4 2.0 Racing Buggy entschieden haben. Der 22-4 2.0 Racing Buggy ist das Ergebnis aller Erkenntnisse die wir bei den Rennen der letzten beiden Jahre gewonnen haben. Das Ergebnis ist ein vollständig optimiertes Fahrzeug dass besser fährt, springt und bremst. Die nächste Evolution dieser erfolgreichen 4WD Serie wird auch ihre Performance steigern

Race On!

Team Losi Racing

FR Bienvenue chez Team Losi Racing

Nous vous remercions d'avoir choisi Team Losi Racing pour votre nouveau buggy 22-4 2.0. Le 22-4 2.0 reprend tout ce que nous avons appris du 22-4 au cours des deux dernières années et optimise ses performances. Il encaisse les sauts, les atterrissages, les accélérations et les freinages encore mieux et est plus résistant. Il est la nouvelle évolution de la plateforme buggy 4 roues motrices et améliorera vos performances. Attaquez l'assemblage et enchaînez les victoires!

C'est parti !

Team Losi Racing

IT Benvenuto nel Team Losi Racing

Grazie per aver scelto questo raffinato buggy da competizione Team Losi Racing 22-4 2.0. Il 22-4 2.0 adotta tutto quello che abbiamo imparato con le competizioni del 22-4 negli ultimi due anni, ottimizzando completamente le prestazioni in tutti i modi. Con esso si possono gestire salti, atterraggi, accelerazioni e frenate molto meglio ed è anche più resistente. Questa è la nuova evoluzione della piattaforma buggy 4WD che permetterà di ottimizzare le prestazioni. Procediamo con la costruzione e poi a vincere!

In gara!

Team Losi Racing

ES Bienvenido a Team Losi Racing

Gracias por elegir el refinado buggy 22-4 2.0 del Team Losi Racing. El 22-4 2.0 reunido todo lo que hemos aprendido de las carreras de 22-4 en los últimos dos años y optimiza el rendimiento en todos los sentidos. Maneja saltos, aterrizajes, aceleraciones, frena mejor y es más resistente. Este modelo es la próxima evolución de la plataforma buggy 4WD y maximizará el rendimiento. Vamos a comenzar el montaje y ganamos!

Mucha suerte!

Team Losi Racing

REGISTER YOUR TEAM LOSI RACING PRODUCT ONLINE

Register your Team Losi Racing product online at TLRACING.com and follow the product registration link to stay connected.

DE Registrieren Sie Ihr Team Losi Racing Produkt online

Registrieren Sie Ihr Produkt online bei TLRACING.com, und folgen Sie dem Link zur Produktregistrierung, um auf dem Laufenden zu bleiben mit Team Losi Racing.

FR Enregistrez votre produit Team Losi Racing en ligne

Enregistrez votre produit auprès de la Team Losi Racing sur la page TLRACING.com

IT Registrazione online del prodotto Team Losi Racing

Registriamo online il prodotto a TLRACING.com e seguire il link di registrazione del prodotto per essere sempre aggiornati con Team Losi Racing.

ES Registre su producto Team Losi Racing Online

Registre su producto online en TLRACING.com y siga los pasos necesarios para mantenerse conectado con Team Losi Racing.

KIT/MANUAL ORGANIZATION

The kit is composed of different bags marked A through G. Each bag contains all of the parts necessary to complete a particular section of the kit. These bags have sub-assembly bags within them. It is essential that you open only one bag at a time and follow the correct assembly sequence. It is helpful to read through the instructions for an entire bag prior to beginning assembly.

For your convenience, the hardware identification of each hardware item used is located to the left of each step. The silhouette of each part is 1:1 (actual size). To check a part, hold it against the silhouette until the correct part is identified.

DE Kit/Manual Organisation

Dieser Bausatz besteht aus verschiedenen Beuteln die mit A bis G markiert sind. Der Inhalt des Beutels enthält dabei alle Teile die zur Komplettierung des Bauabschnittes notwendig sind. In diesem Beutel finden sich weitere Beutel. Es ist dabei notwendig nur einen Beutel zur Zeit zu öffnen und sich die Reihenfolge der Montage zu halten. Es ist ebenfalls hilfreich vor der Montage das betreffende Kapitel der Anleitung zu lesen.

Zur Vereinfachung finden Sie die Identifizierung der verwendeten Kleinteile links neben jedem Schritt. Die Silhouette der einzelnen Teile ist 1:1 (Originalgröße). Um zu überprüfen, ob Sie das richtige Teil haben, halten Sie es gegen die Silhouette.

FR Organisation du Kit/Manuel

Ce kit est composé de plusieurs sacs étiquetés de A à G. Chaque sac contient les pièces nécessaires au montage d'une section particulière du kit. Ces sacs contiennent eux-mêmes des sacs de sous-montage. Il est crucial que vous ouvriez un seul sac à la fois et que vous suiviez l'ordre des instructions de montage. Pour faciliter le montage, nous vous conseillons de lire les instructions pour le sac entier avant de commencer.

Par commodité, l'identification de chaque élément utilisé se situe à gauche de chaque étape. La silhouette de chaque pièce est à l'échelle 1:1 (taille réelle). Pour contrôler une pièce, placez-la sur les silhouettes jusqu'à l'identifier correctement.

IT Kit / manuale Organizzazione

Il kit è composto da varie buste contrassegnate dalla A alla G. Ogni busta contiene tutte le parti necessarie a completare una particolare sezione del kit. Queste buste contengono altre buste di montaggio secondario. È importante aprire una busta alla volta e seguire la corretta sequenza di montaggio. Prima di iniziare il montaggio di una busta, è utile leggere completamente le istruzioni.
















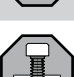


Per maggiore comodità, a sinistra di ciascun passaggio è indicata l'identificazione di ciascun componente meccanico utilizzato. La sagoma di ogni parte è 1:1 (dimensioni effettive). Per il controllo di ciascun un componente, posizionarlo sulla sagoma e verificare che sia quello corretto.

ES Organización del Kit/Manual

El kit se compone de diferentes bolsas marcadas A a la G. Cada bolsa contiene todas las piezas necesarias para completar una sección particular del kit. Estas bolsas contienen a sí mismos bolsas de subconjuntos. Es esencial que se abre una bolsa a la vez y que siga la secuencia de montaje correcta. Es útil leer todas las instrucciones correspondientes a la bolsa antes de comenzar el montaje.

Por su conveniencia, el manual incluye una guía de identificación de piezas, localizado a la izquierda de cada paso. La silueta de cada pieza es de 1:1 (tamaño real). Para comprobar una pieza, sosténgala contra la silueta de la pieza. Deben coincidir.

ICON KEY / SYMBOLSCHLÜSSEL / LÉGENDE DES ICÔNES / RIFERIMENTO ICONA / LEYENDA DE ICONOS

	ENGLISH	DEUTSCH	FRANÇAIS	ITALIANO	ESPAÑOL
	Apply TLR-Lok™ Threadlock - TLR76004	TLR-Lok auftragen	Appliquer du frein filet TLR-Lok	Applicare TLR-Lok	Aplique fijatornillos TLR-lok
	Apply High Pressure Black Grease - TLR77000	Schwarzes Hochdruckfett auftragen	Appliquer de la graisse haute pression noire	Applicare grasso nero ad alta pressione	Aplique grasa negra de alta presión
	Apply CA Glue	CA-Kleber auftragen	Appliquer de la colle CA	Applicare colla CA	Aplique pegamento CA
	Apply Clear Grease	Farbloses Schmierfett auftragen	Appliquer de la graisse Clear Grease (transparente)	Applicare grasso trasparente	Aplique grasa transparente
	Degrease with Motor Spray -DYN5500	Mit Motorspray entfetten	Dégraissier au nettoyant moteur	Togliere il grasso non lo spray per motori	Desengrase con limpiador de motores
	Fill With Silicone Oil	Mit Silikonöl füllen	Remplir d'huile silicone	Riempire con olio al silicone	Rellene con aceite de amortiguador
	Pay Special Attention	Besonders aufpassen	Faire particulièrement attention	Prestare molta attenzione	Preste especial atención
	Cut/Trim	Schneiden/ Abgleichen	Couper/ébavurer	Tagliare / regolare	Corte/lime
	Ensure Free Movement	Leichtgängigkeit sicherstellen	Vérifier la liberté de mouvement	Assicurare un movimento libero	Asegure el movimiento libre
	Ensure Free Rotation	Freigängigkeit sicherstellen	Vérifier la libre rotation	Assicurare un movimento libera	Asegure rotación libre
	Ensure Proper Orientation	Passende Ausrichtung sicherstellen	Vérifier l'orientation correcte	Assicurare un corretto orientamento	Asegúrese que la orientación es correcta
	Push Firm	Fest drücken	Pousser fermement	Spingere forte	Empuje firmemente
	Side Shown	Seite dargestellt	Côté présenté	Mostrato lateralmente	Lado mostrado
	Assemble Other Side the Same	Andere Seite gleich zusammenbauen	Monter l'autre côté à l'identique	Assemblare l'altro Lo stesso per l'altro lato	Monte el lado opuesto de igual manera
	Repeat/Build Multiple	Wiederholen/ mehrfachbauen	Répéter/assembler plusieurs fois	Ripetere/costruire multiplo	Repita/Monte tantas veces
	Screw Partially	Provisorisch anschrauben	Visser partiellement	Avitare parzialmente	Atornille parcialmente
	DO NOT Over-Tighten/Snug Tight	KEINESFALLS zu stark/bis zum Anschlag anziehen	NE PAS serrer excessivement (serrer juste assez)	NON stringere troppo (stringere sufficientemente)	NO apriete en exceso
	Tighten	Festziehen	Serrer	Stringere	Apriete

TOOLS REQUIRED \ ERFORDERLICHE WERKZEUGE \ OUTILS NÉCESSAIRES \ UTENSILI NECESSARI \ HERRAMIENTAS REQUERIDAS

ENGLISH	DEUTSCH	FRANÇAIS	ITALIANO	ESPAÑOL
.050" Hex Wrench	0,050-Zoll-Inbusschlüssel	Clé hexagonale, 0,050"	Chiave esagonale da 0,050"	Llave allen .050"
1.5mm Hex Wrench	1,5 mm-Inbusschlüssel	Clé hexagonale, 1,5 mm	Chiave esagonale da 1,5 mm	Llave allen 1.5mm
2.0 Hex Wrench	2,0mm-Inbusschlüssel	Clé hexagonale, 2,0mm	Chiave esagonale da 2,0mm	Llave allen 2,0mm
Body Scissors	Lexanschere	Ciseaux à lexan	corpo forbici	Tijeras para carrocería
Needle-Nose Pliers	Spitzzange	Pince à bec	Pinze a becchi lunghi	Alicates de punta fina
Regular Pliers	Normale Zange	Pince ordinaire	Pinze normali	Alicates normales
Hobby Knife	Hobymesser	Cutter	Cutter da modellismo	Cutter

Completed Kit Specifications

11.65 in (419.1mm)

11.1 in (282.3mm)

9.41 in (239.0mm)

9.68 in (245.8mm)

6.5 in (165.1mm)

Overall Length\Gesamtlänge\Longueur totale\Lunghezza totale dello chassis\Longitud total

Wheelbase\Radstand\Empattement\Interasse\Distancia entre ejes

Front Track Width\Spurbreite vorne\Largueur de la voie avant\Larghezza zona anteriore\Ancho de vía delantero

Rear Track Width\Spurbreite hinten\Largueur de la voie arrière\Larghezza zona posteriore\Ancho de vía trasero

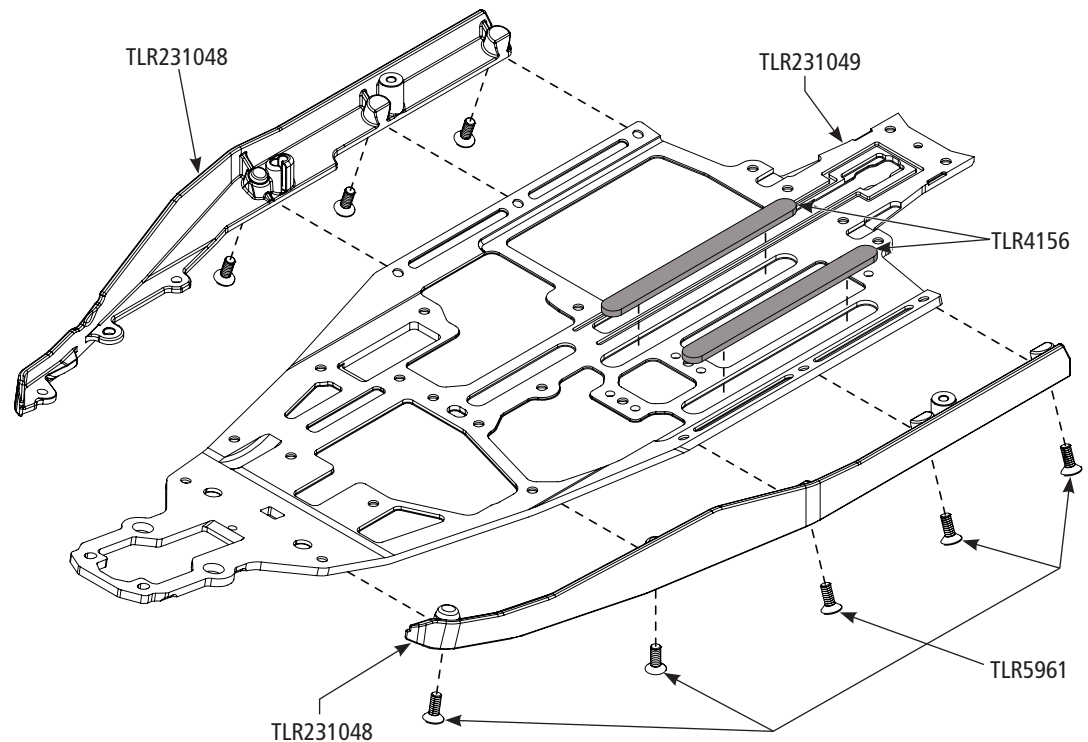
Overall Height\Höhe\Hauteur totale\Altezza generale\Altura total

A-1



TLR5961 x 8

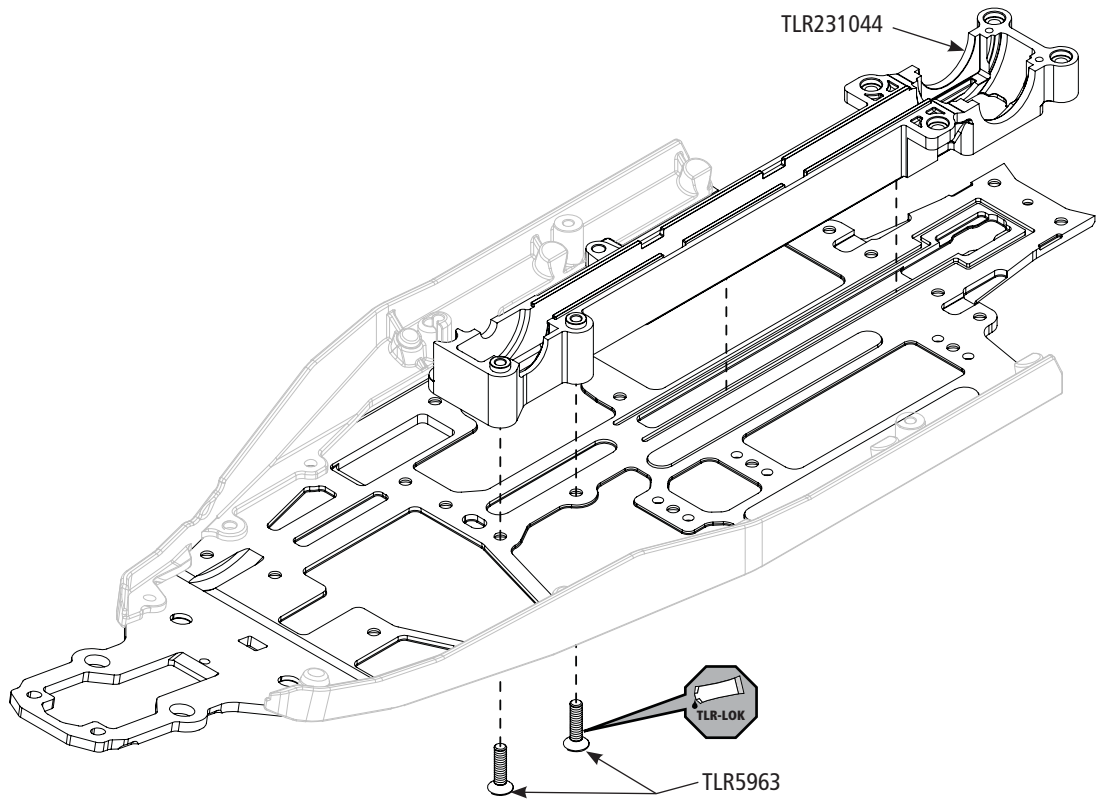
M3 x 8mm



A-2



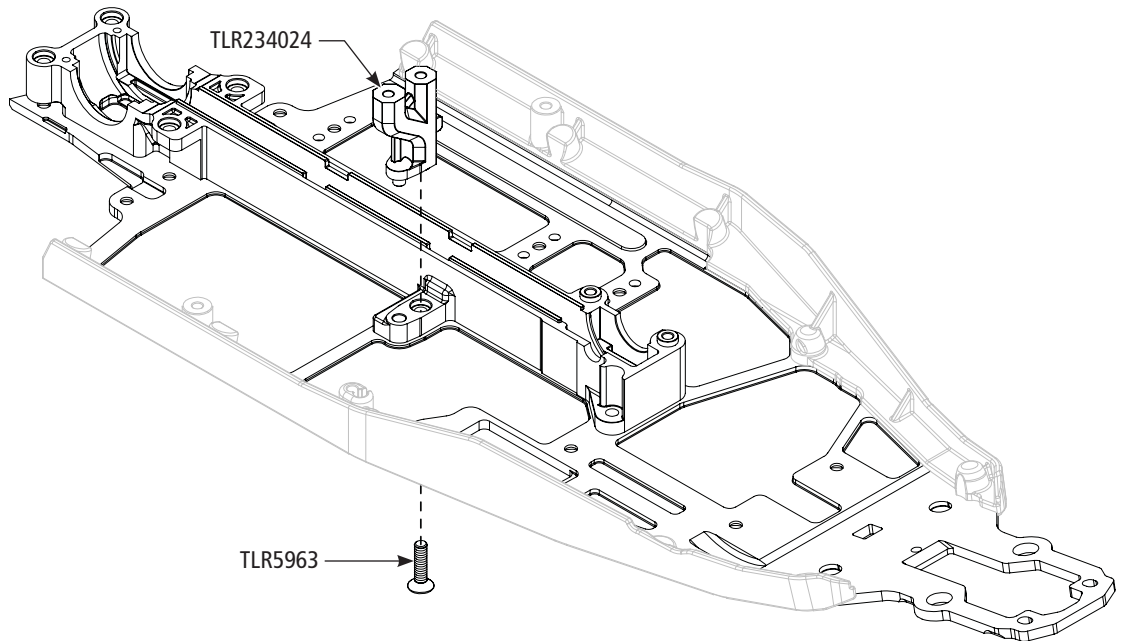
TLR5963 x 2
M3 x 12mm

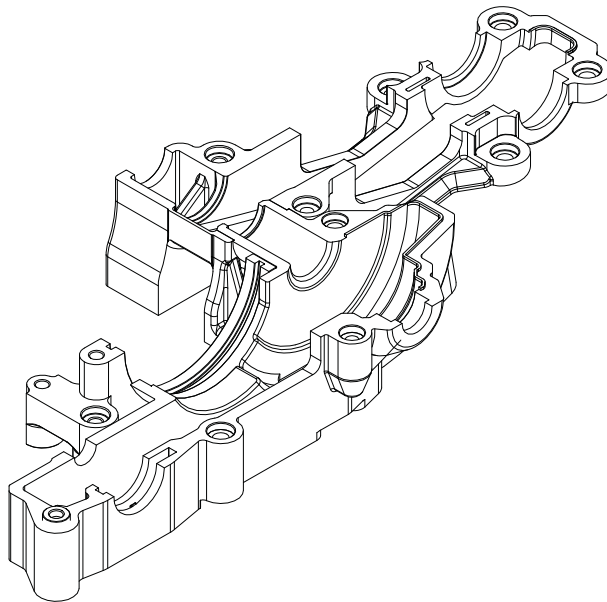
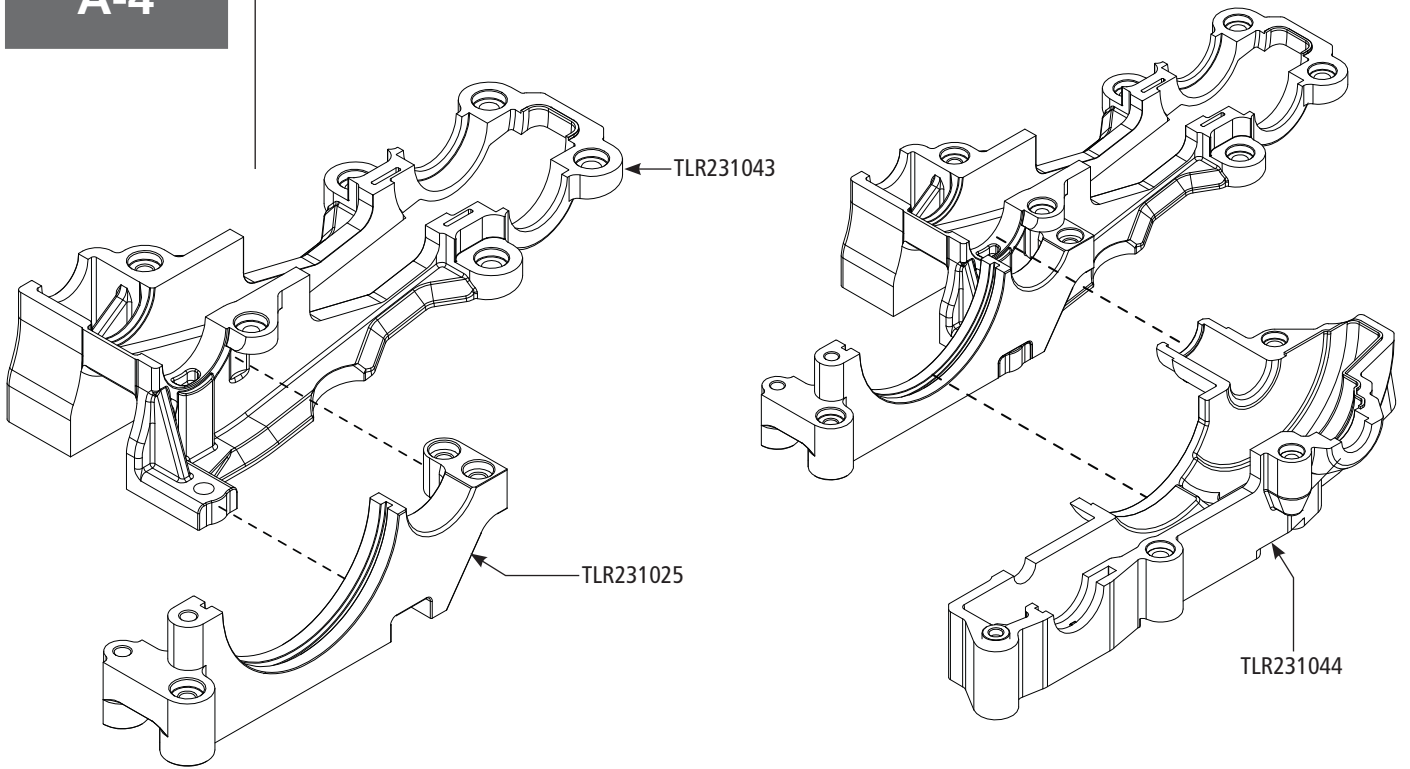


A-3



TLR5963 x 1
M3 x 12mm





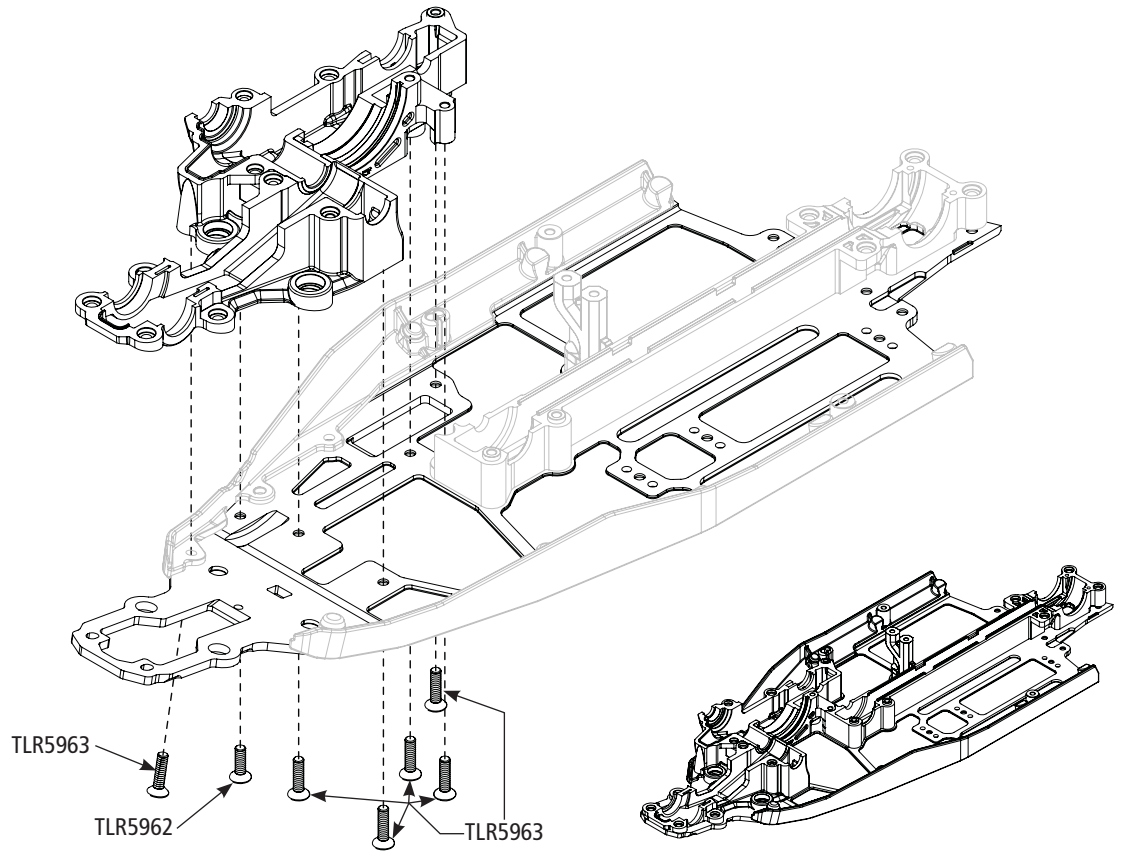
A-5



TLR5962 x 1
M3 x 10mm



TLR5963 x 6
M3 x 12mm



A-6



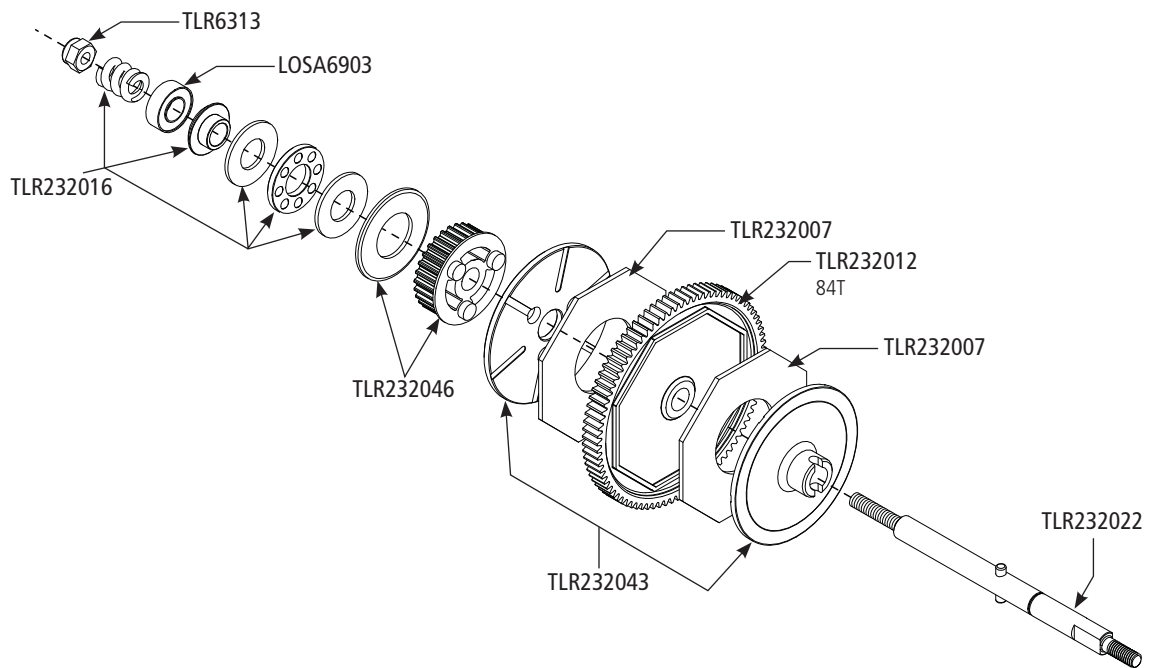
TLR6313 x 1
M3 x 0.5 x 5.5mm



TLR232016 x 1



LOSA6903 x 1
3/16 x 3/8"



A-7



TLR6313 x 1
M3 x 0.5 x 5.5mm

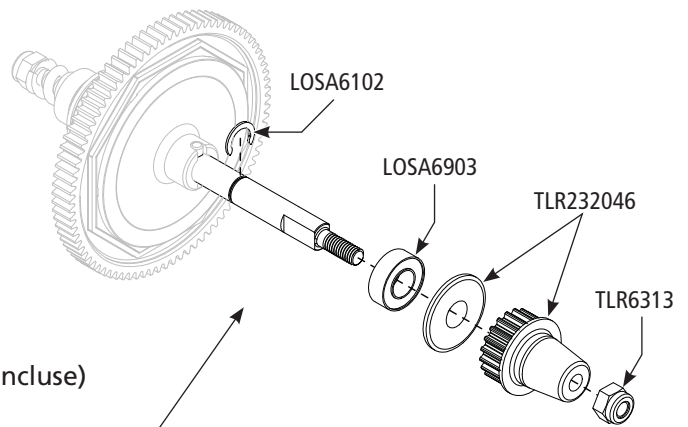
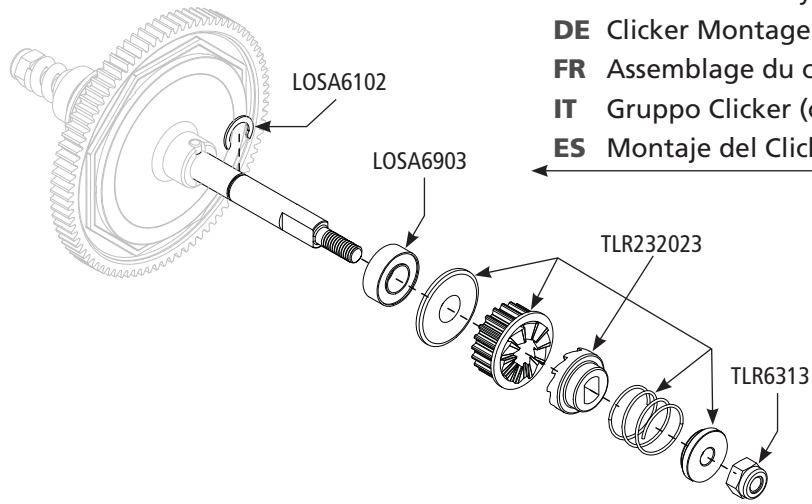


LOSA6102 x 1



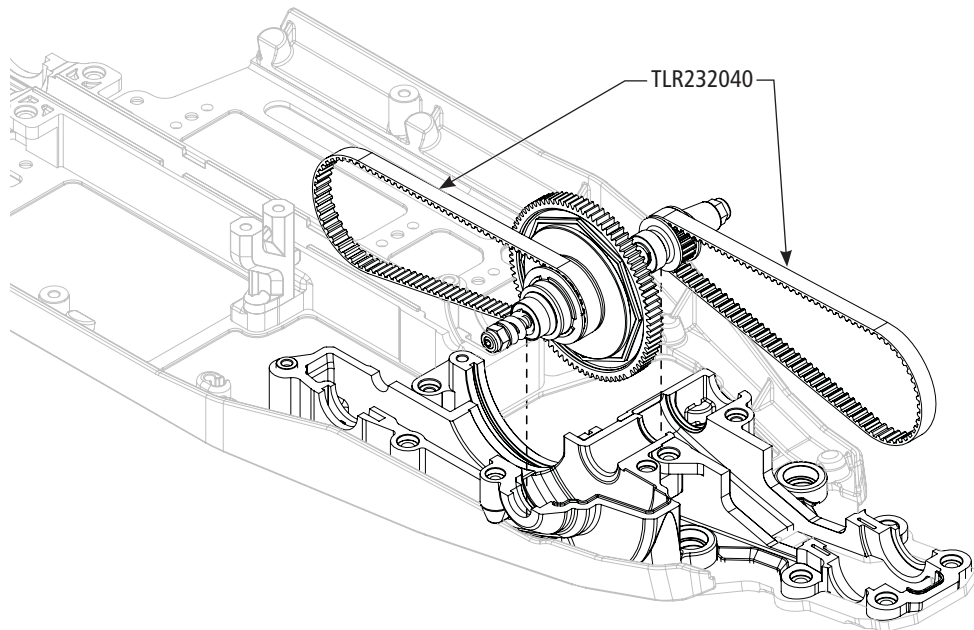
LOSA6903 x 1
3/16 x 3/8"

- EN** Clicker Assembly (Optional)
- DE** Clicker Montage (Optional)
- FR** Assemblage du clicker (En option)
- IT** Gruppo Clicker (opzionale)
- ES** Montaje del Clicker (Opcional)



- EN** Full-Time 4WD Assembly (Included)
- DE** 4WD Montage
- FR** Assemblage de la transmission 4 roues motrices (Incluse)
- IT** Gruppo 4WD integrale (fornito)
- ES** Montaje de la transmisión 4WD (Incluido)

A-8



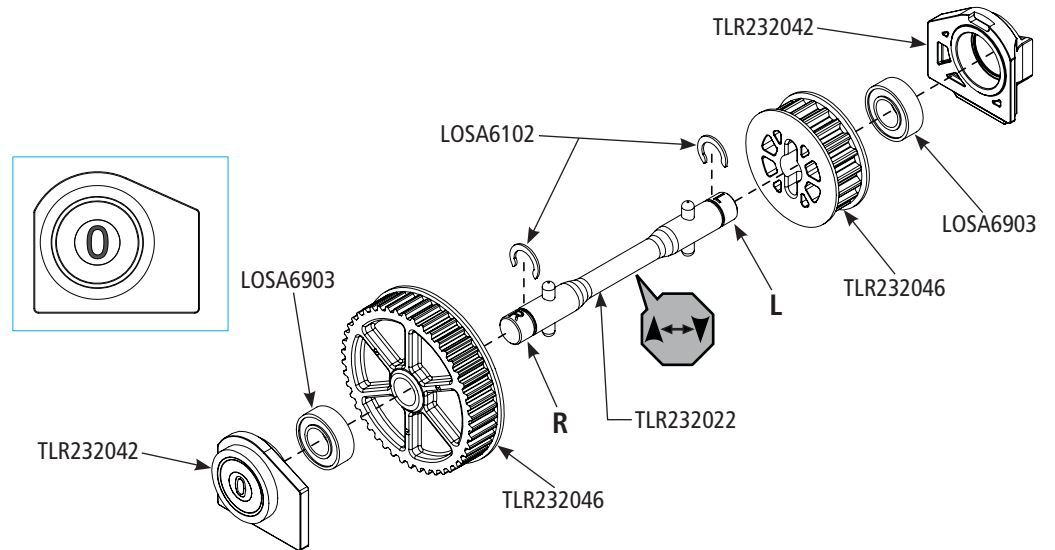
A-9



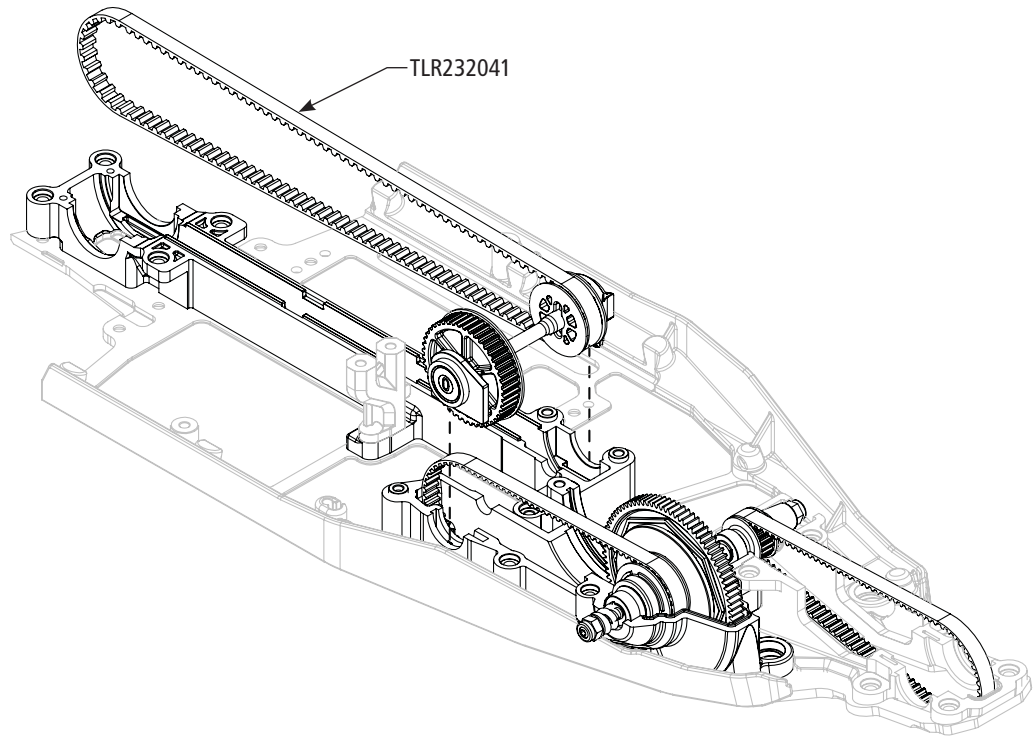
LOSA6903 x 2
3/16" x 3/8" x 1/8"



LOSA6102 x 2



A-10



A-11



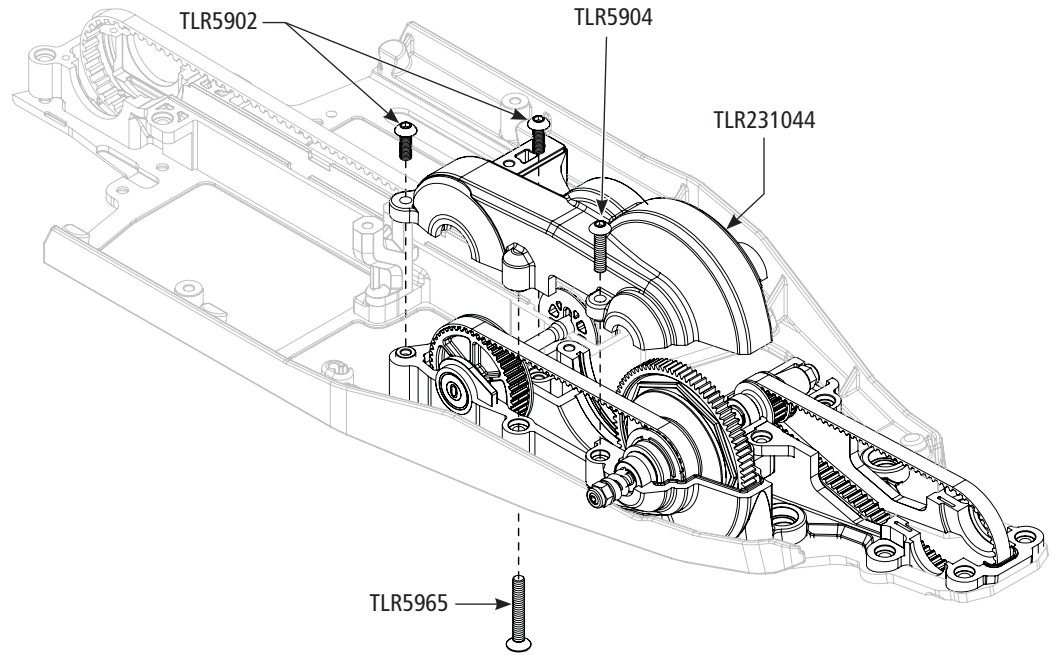
TLR5902 x 2
M3 x 8mm



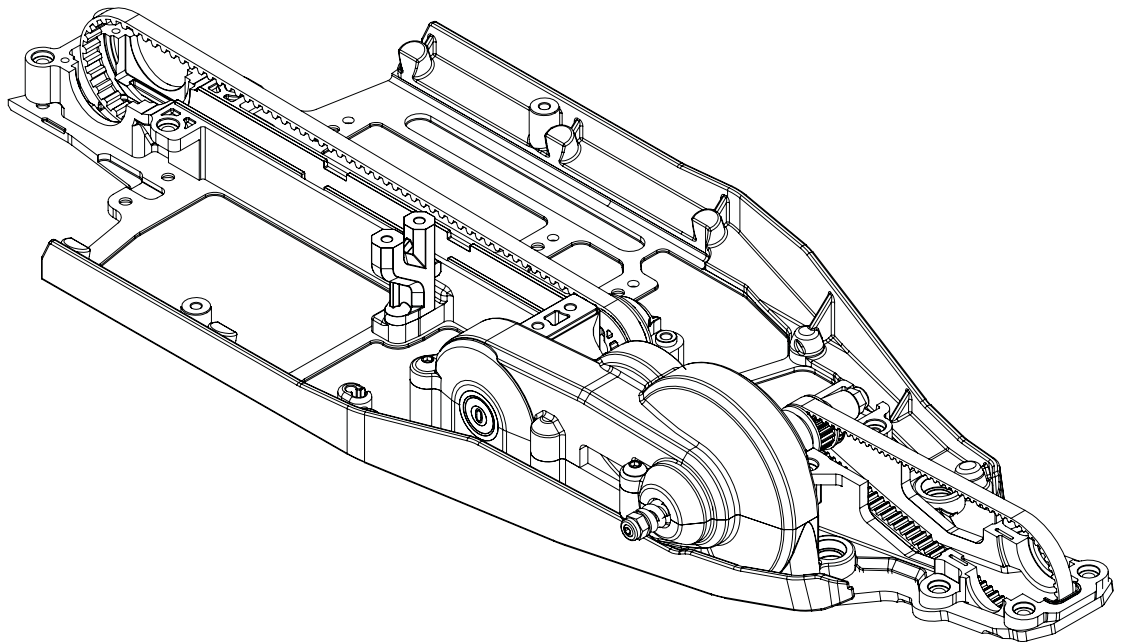
TLR5904 x 1
M3 x 12mm



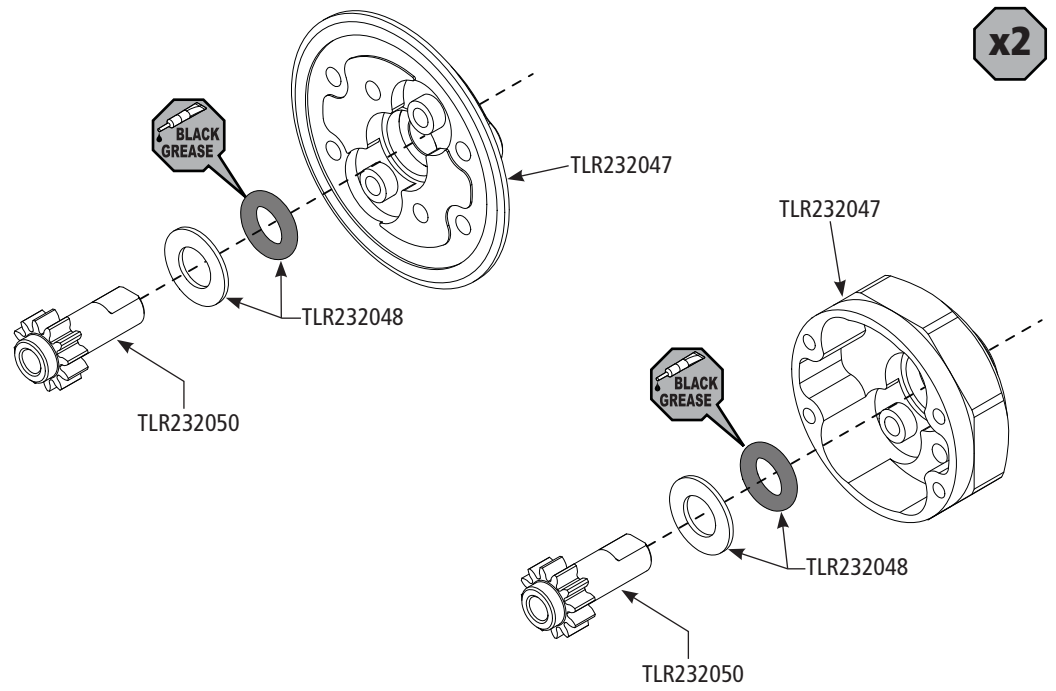
TLR5965 x 1
M3 x 20mm



A-12

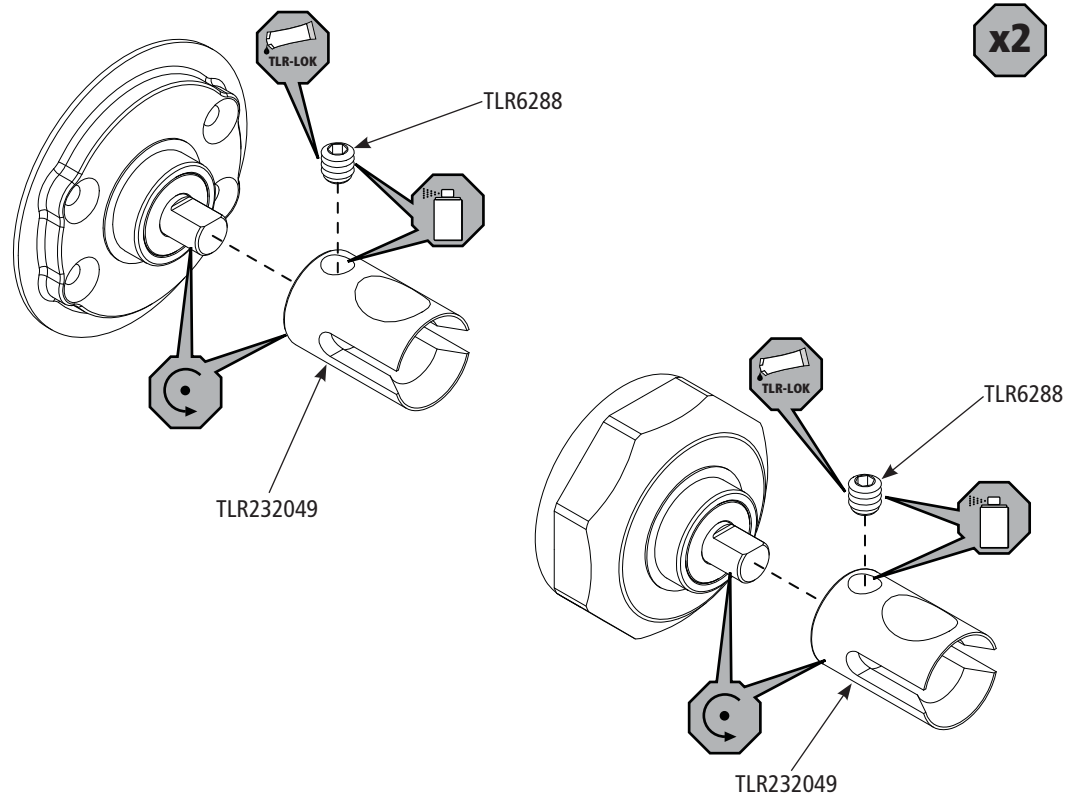


B-1




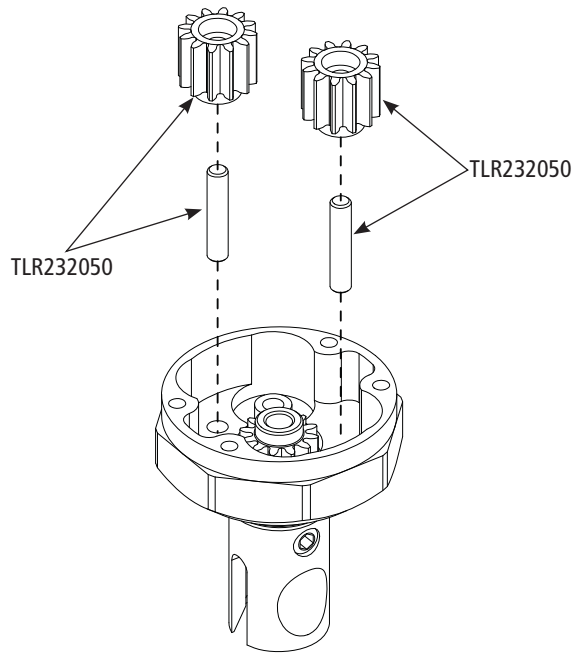
B-2

 **TLR6288 x 4**
M3 x 2.5mm

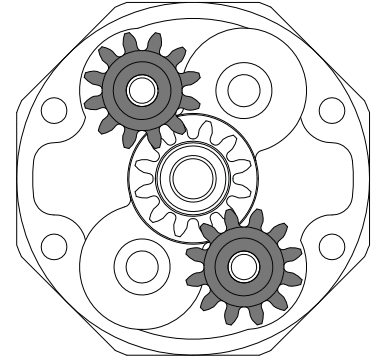


B-3

 
TLR232050 x 4
10.0 x 2.0mm

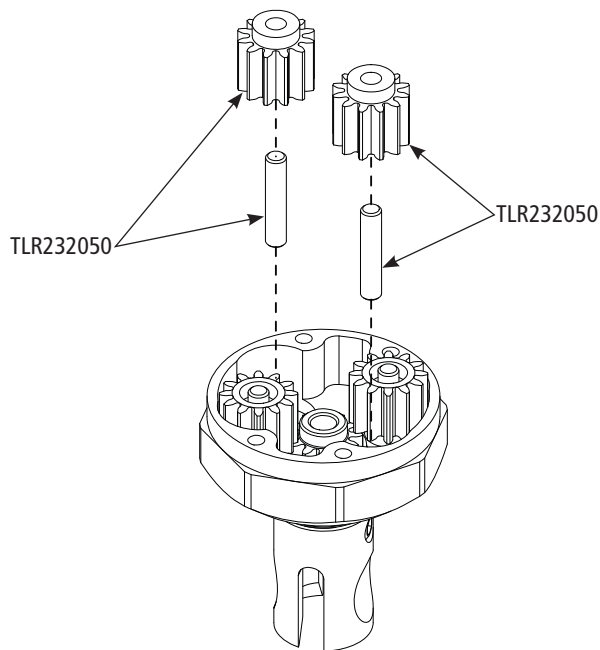


x2

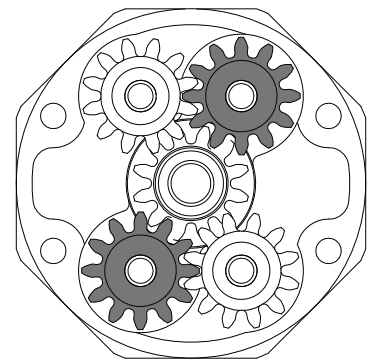


B-4

 
TLR232050 x 4
10.0 x 2.0mm



x2

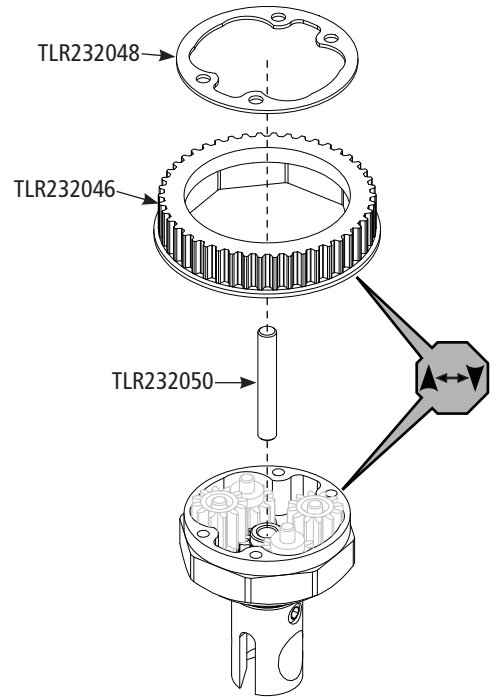
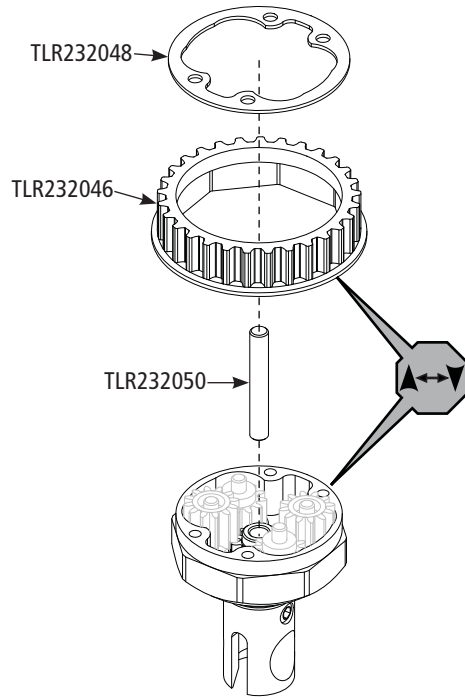


B-5

TLR232050 x 2
17 x 2.5mm

EN Rear
DE Heck
FR Arrière
IT Posteriore
ES Trasero

EN Front
DE Front
FR Avant
IT Anteriore
ES Delantero



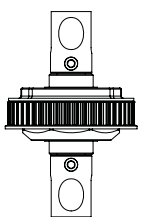
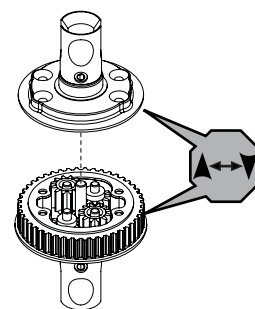
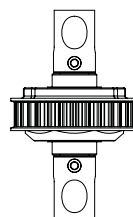
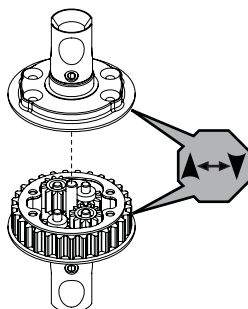
B-6

EN 50,000 Diff Fluid
DE 50.000 Diff Öl
FR Graisse de différentiel 50000
IT Liquido differenziale 50.000
ES Grasa de diferencial 50,000

- EN** Ensure the gears are properly aligned by operating the differential by hand before installing the screws.
- DE** Prüfen Sie mit Handbetätigung der Differnetiale ob die Zahnräder korrekt ausgerichtet sind.
- FR** Assurez-vous que les pignons sont alignés en bougeant le différentiel à la main avant d'installer les vis.
- IT** Accertarsi che gli ingranaggi siano allineati correttamente muovendo il differenziale con le mani prima di mettere le viti.
- ES** Asegúrese de que las transmisiones están correctamente alineadas haciendo operar el diferencial con la mano antes de instalar los tornillos.

EN Rear
DE Heck
FR Arrière
IT Posteriore
ES Trasero

EN Front
DE Front
FR Avant
IT Anteriore
ES Delantero



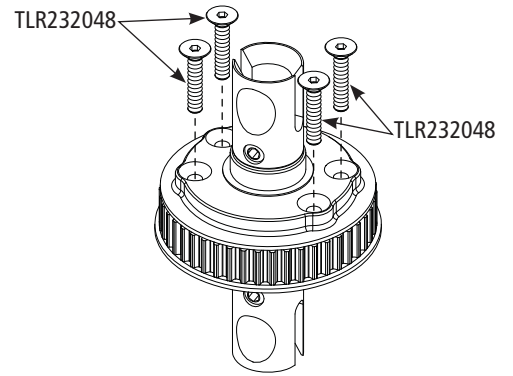
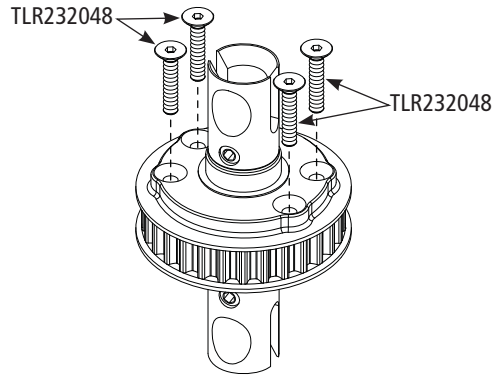
B-7



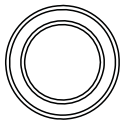
TLR232048 x 8
M2 x 10mm

EN Rear
DE Heck
FR Arrière
IT Posteriore
ES Trasero

EN Front
DE Front
FR Avant
IT Anteriore
ES Delantero

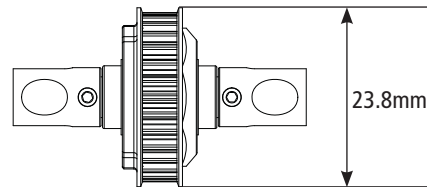


B-8

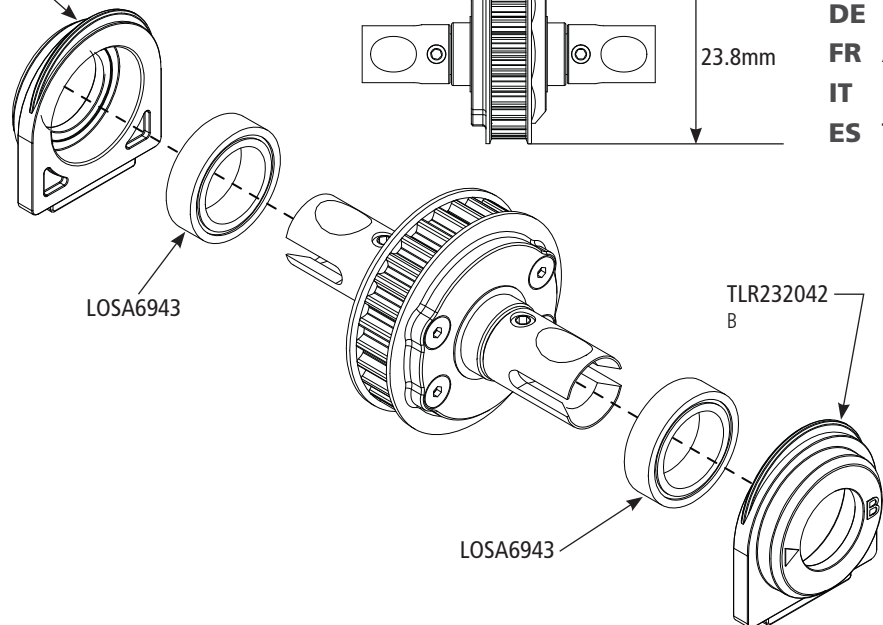


LOSA6943 x 2
10 x 15 x 4mm

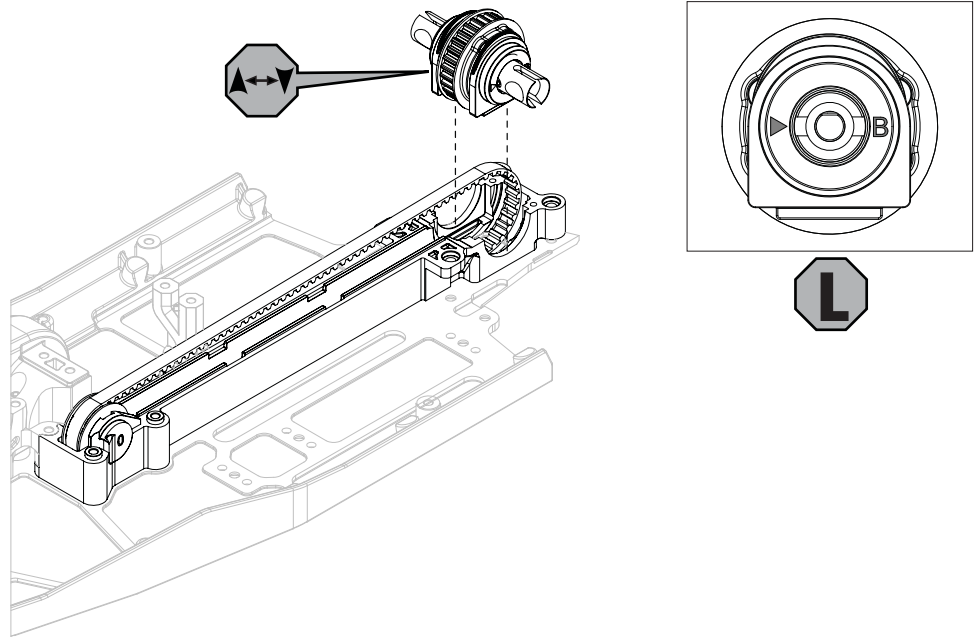
TLR232042
B



EN Rear
DE Heck
FR Arrière
IT Posteriore
ES Trasero



B-9



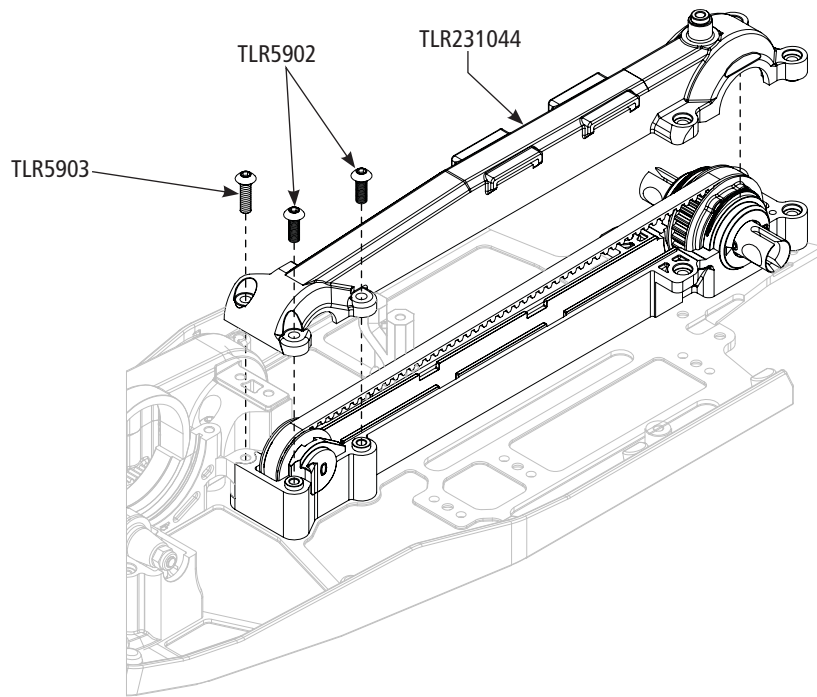
B-10



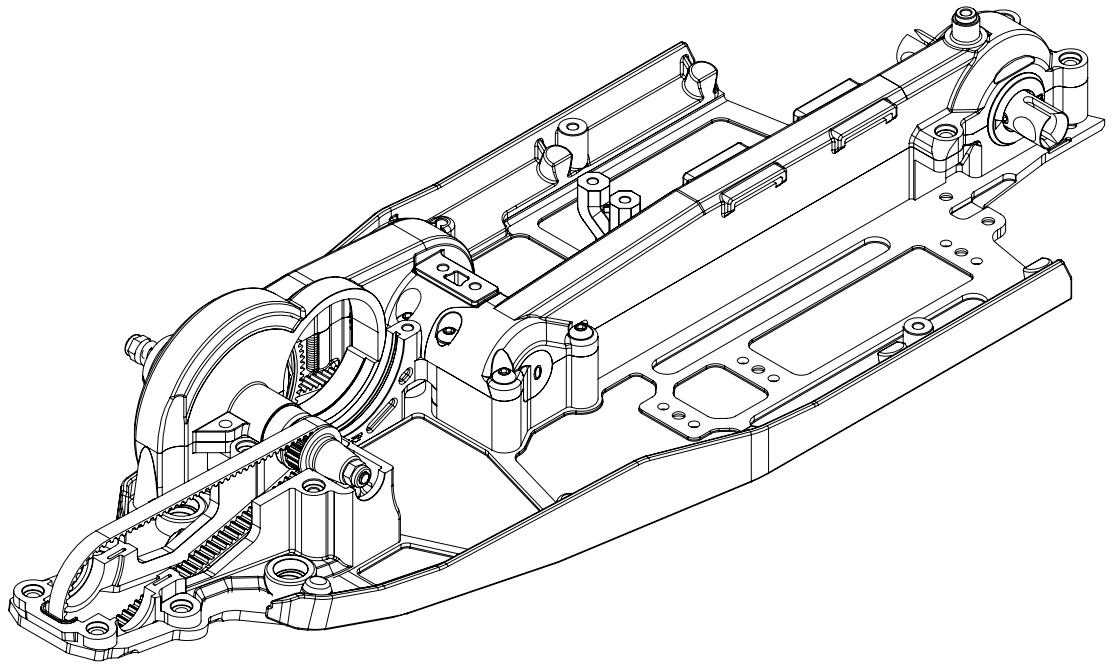
TLR5902 x 2
M3 x 8mm



TLR5903 x 1
M3 x 10mm



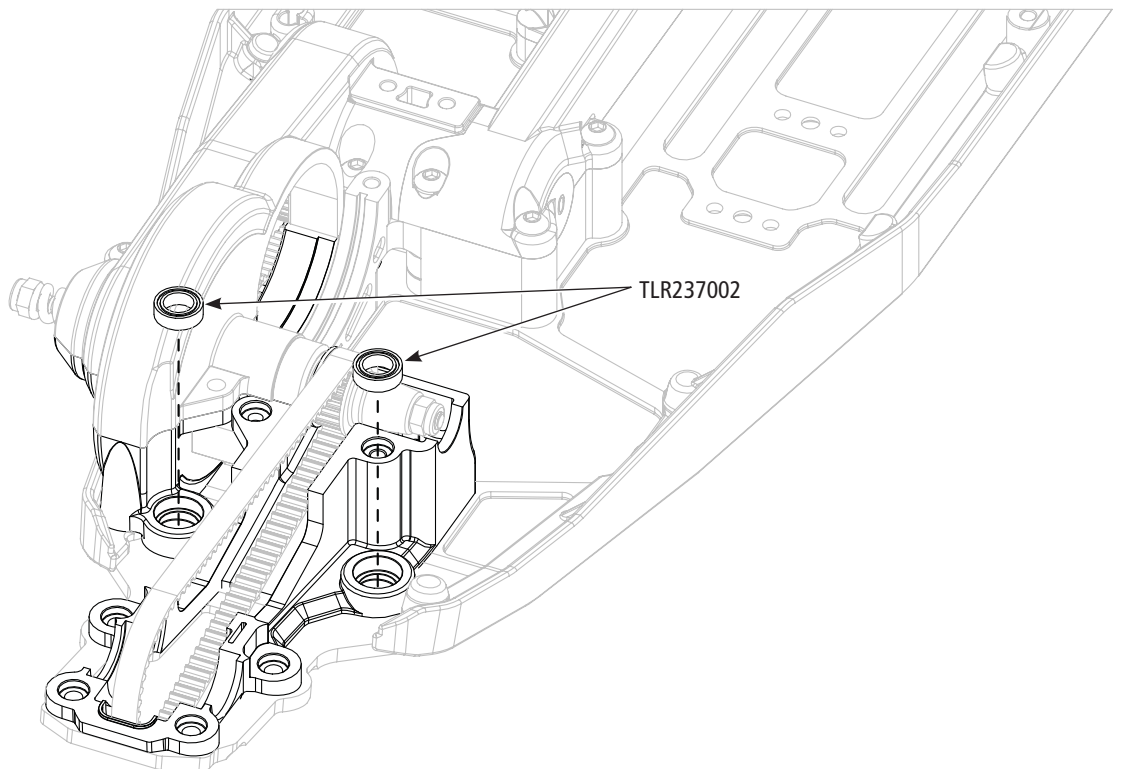
B-12



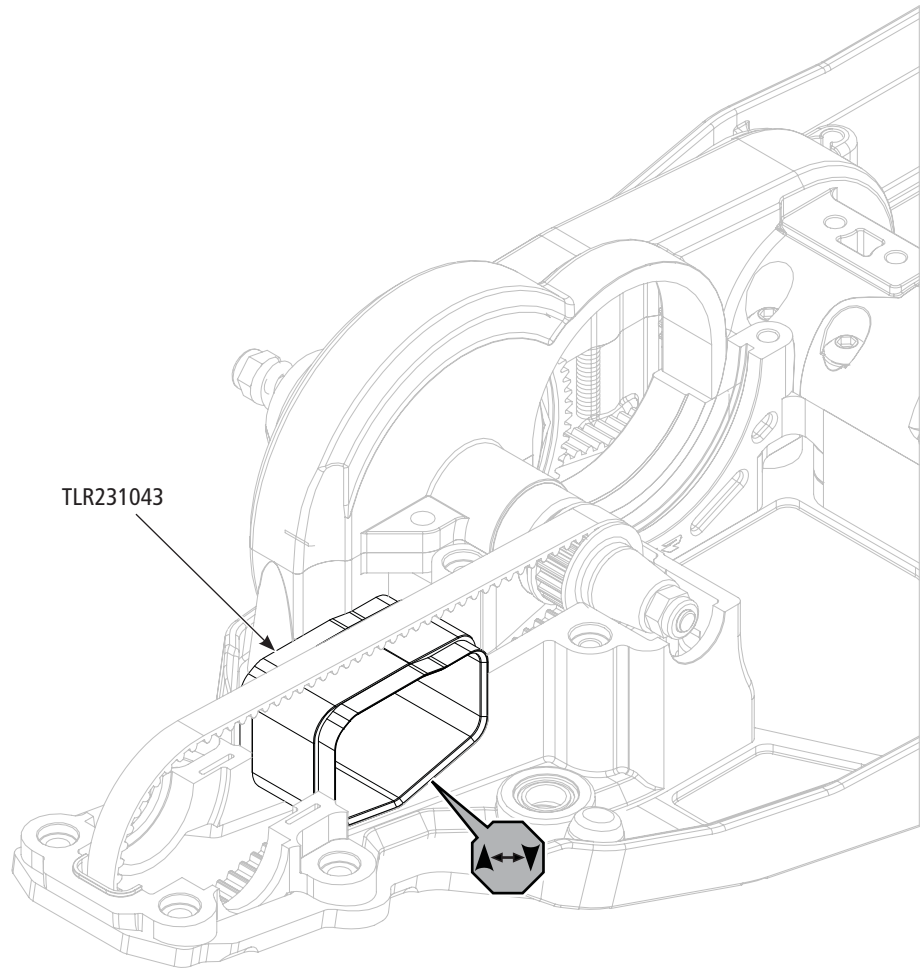
C-1



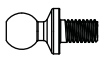
TLR237002 x 2
5 x 8 x 2.5mm



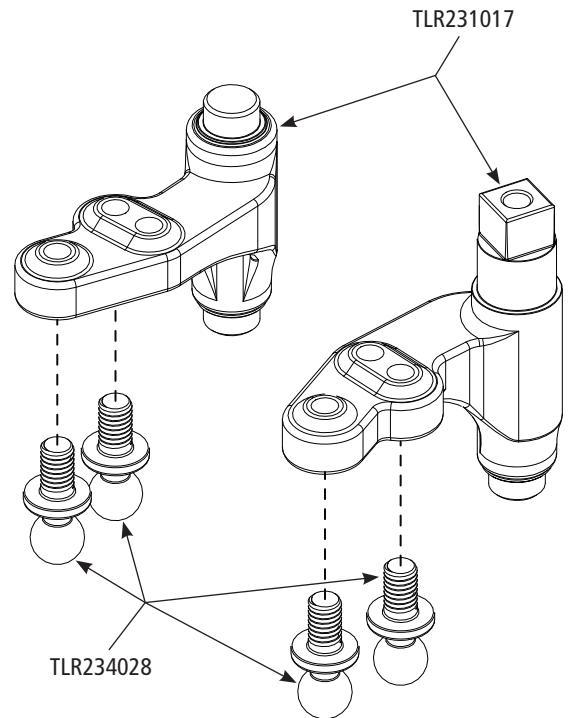
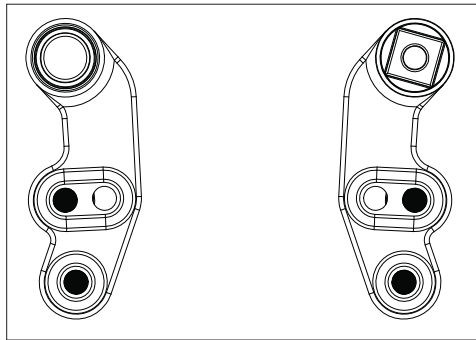
C-2



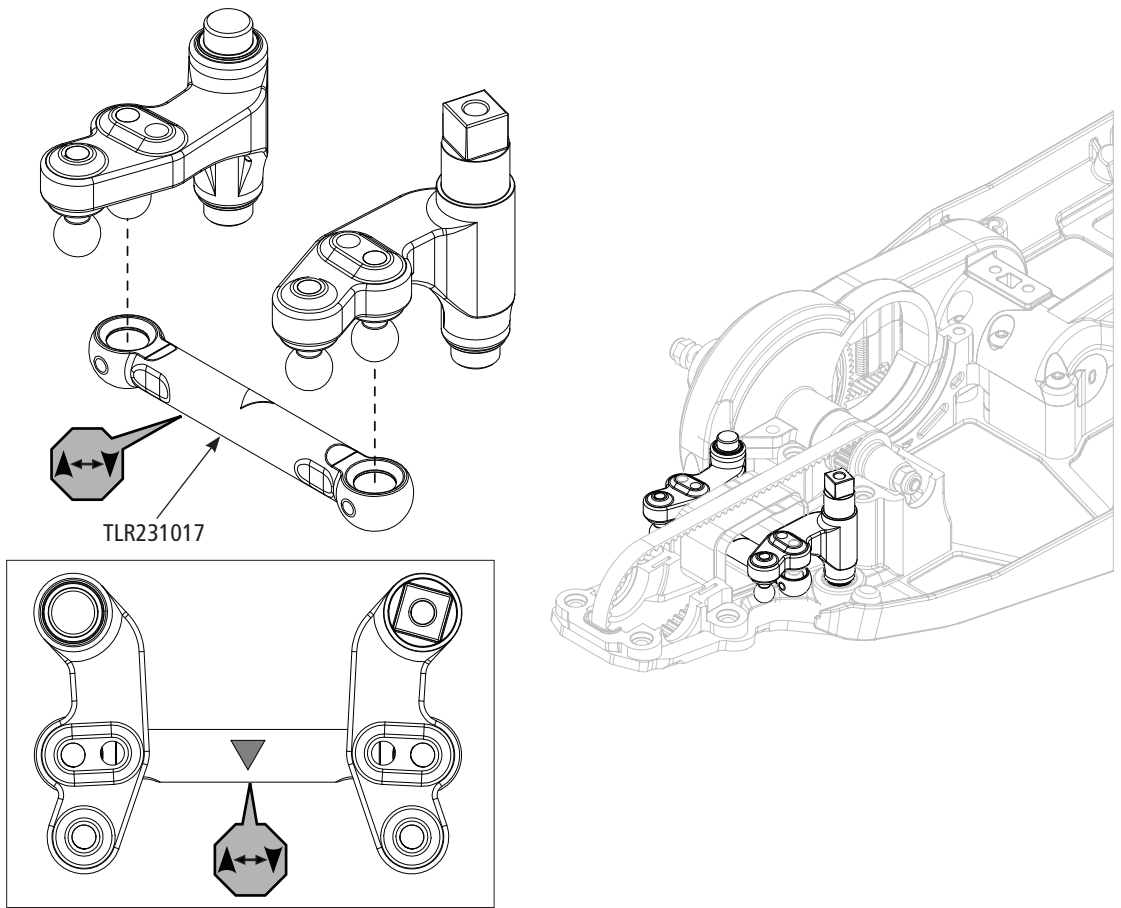
C-3



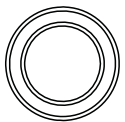
TLR234028 x 4
4.8 x 5mm



C-4

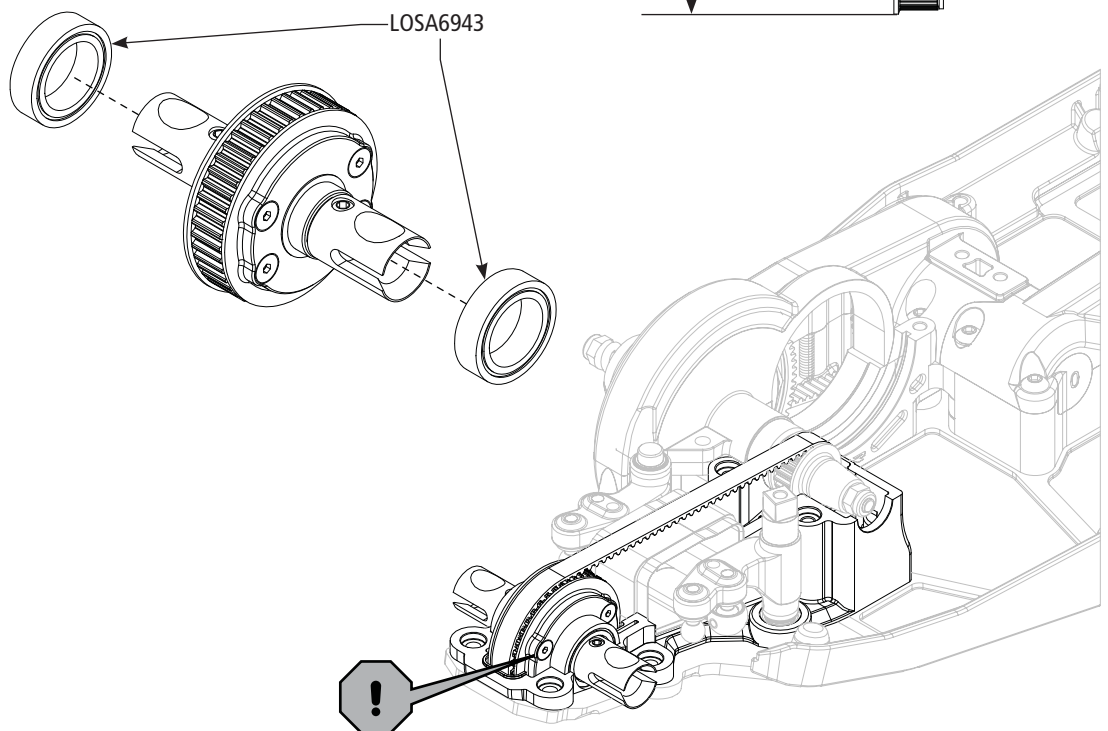
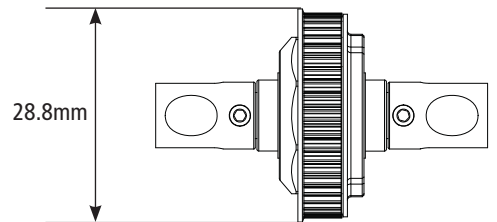


C-5



LOSA6943 x 2
10 x 15 x 4mm

- EN** Front
- DE** Front
- FR** Avant
- IT** Anteriore
- ES** Delantero



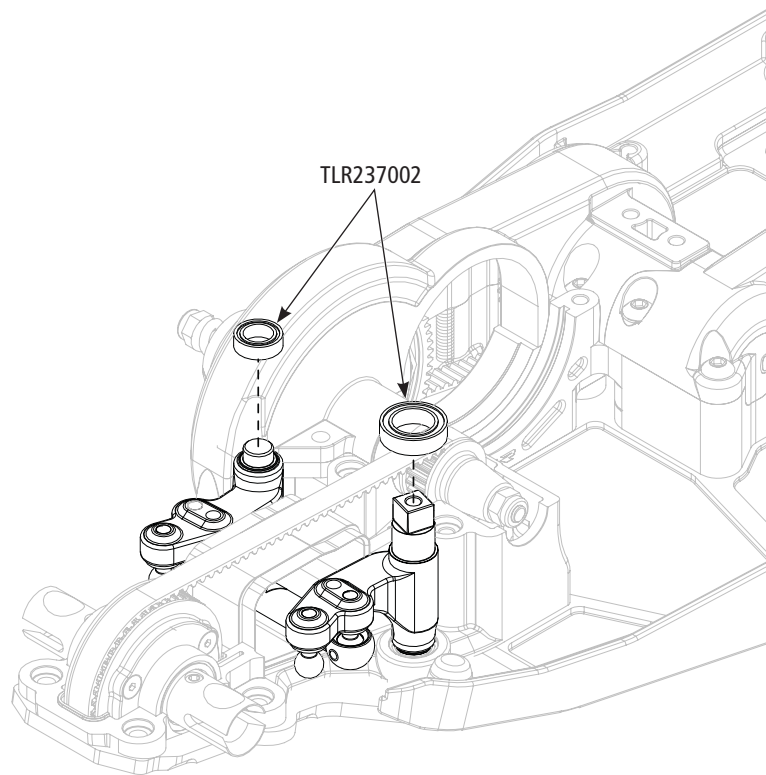
C-6



TLR237002 x 1
5 x 8 x 2.5mm



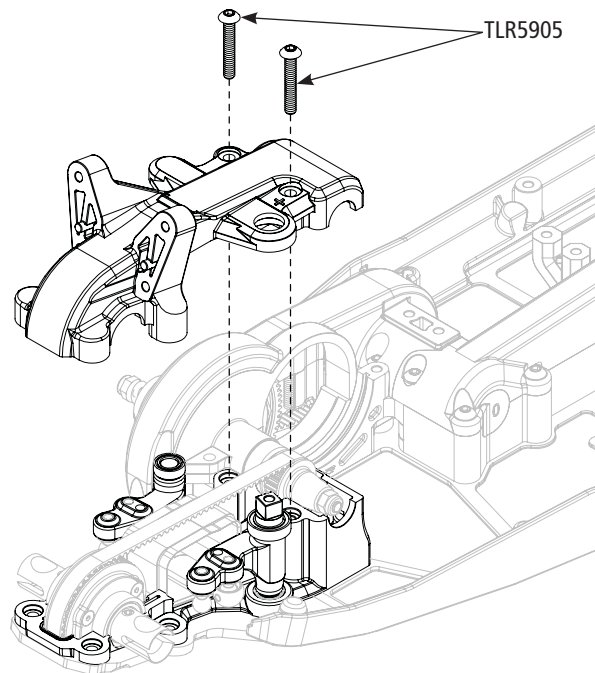
TLR237002 x 1
7 x 11 x 3mm



C-7



TLR5905 x 2
M3 x 18mm



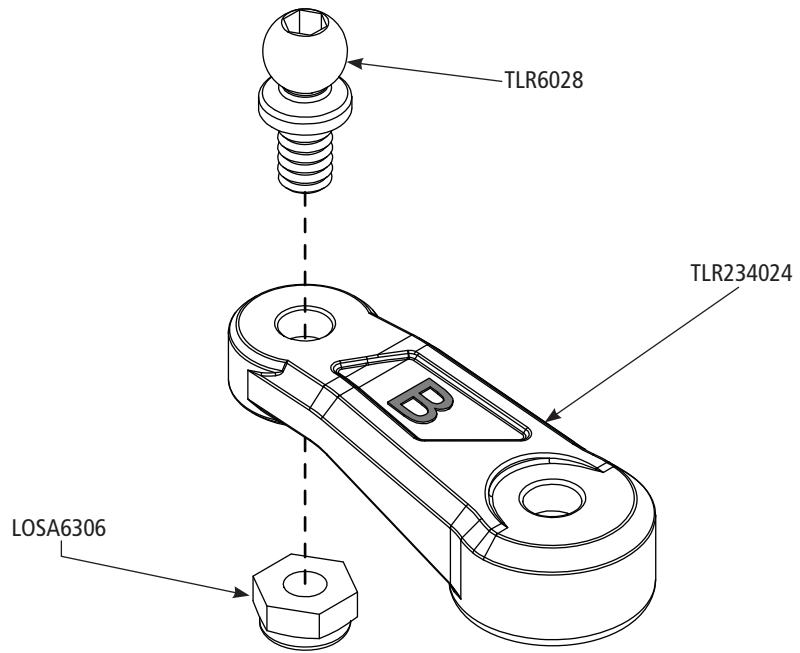
C-8



TLR6028 x 1
4.3 x 5mm



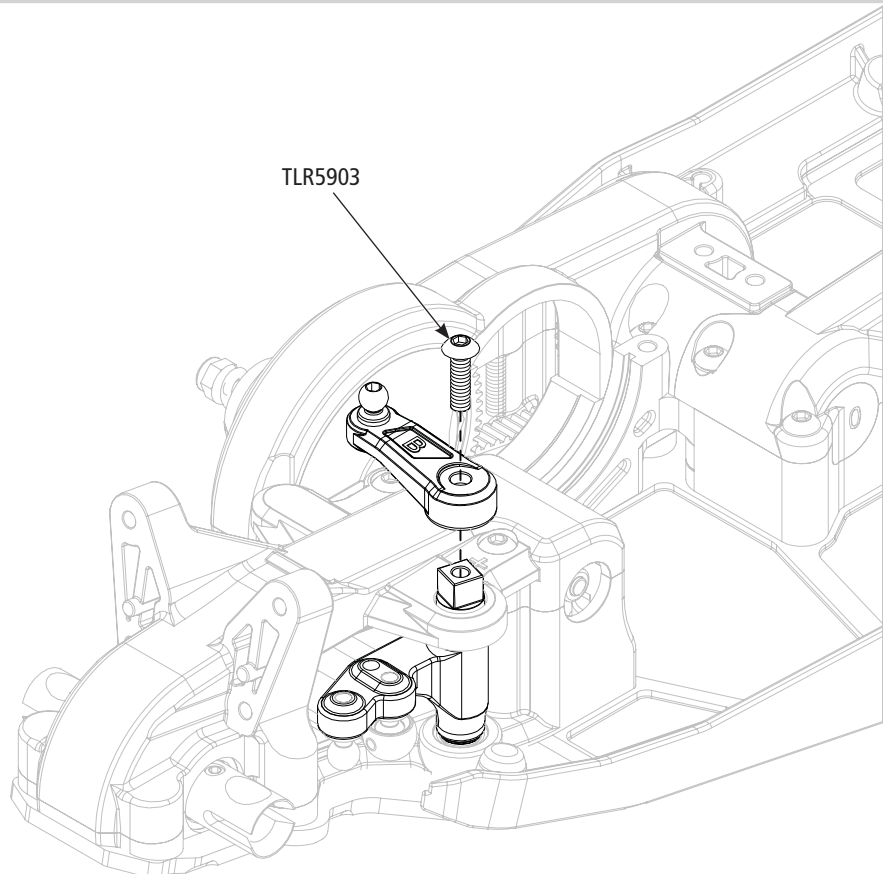
LOSA6306 x 1
4-40 x 3/16"



C-9



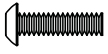
TLR5903 x 1
M3 x 10mm



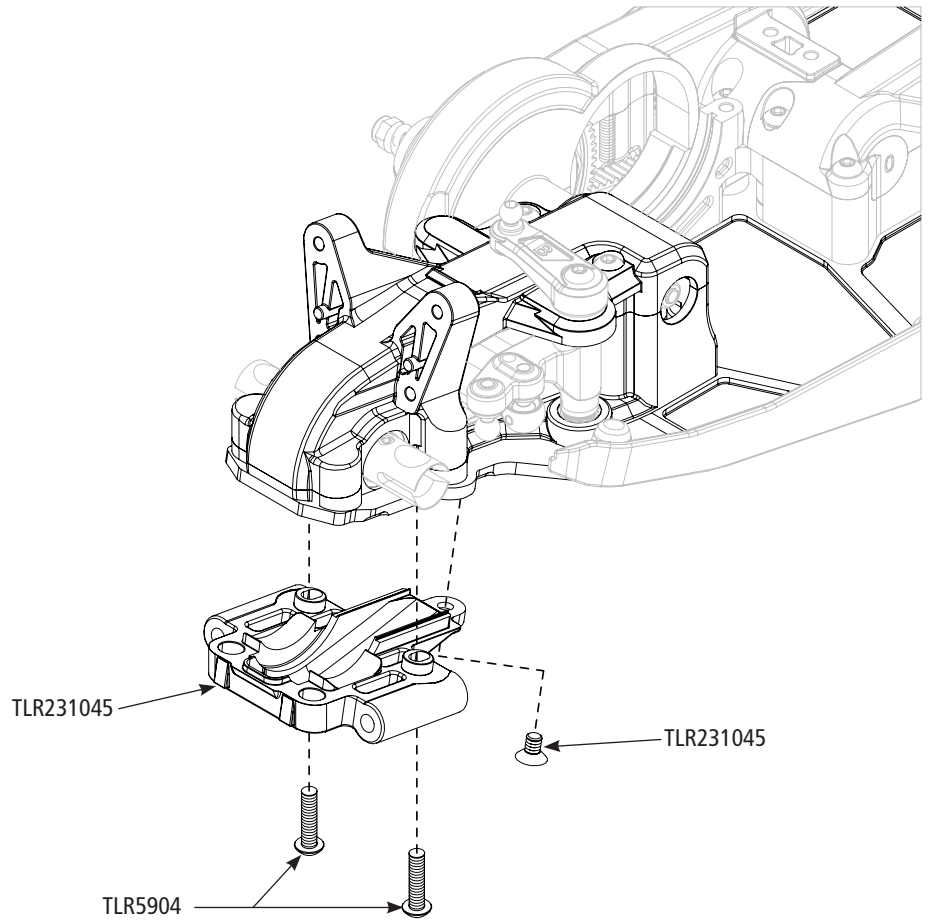
D-1



TLR231045 x 1
M3 x 5mm



TLR5904 x 2
M3 x 12mm

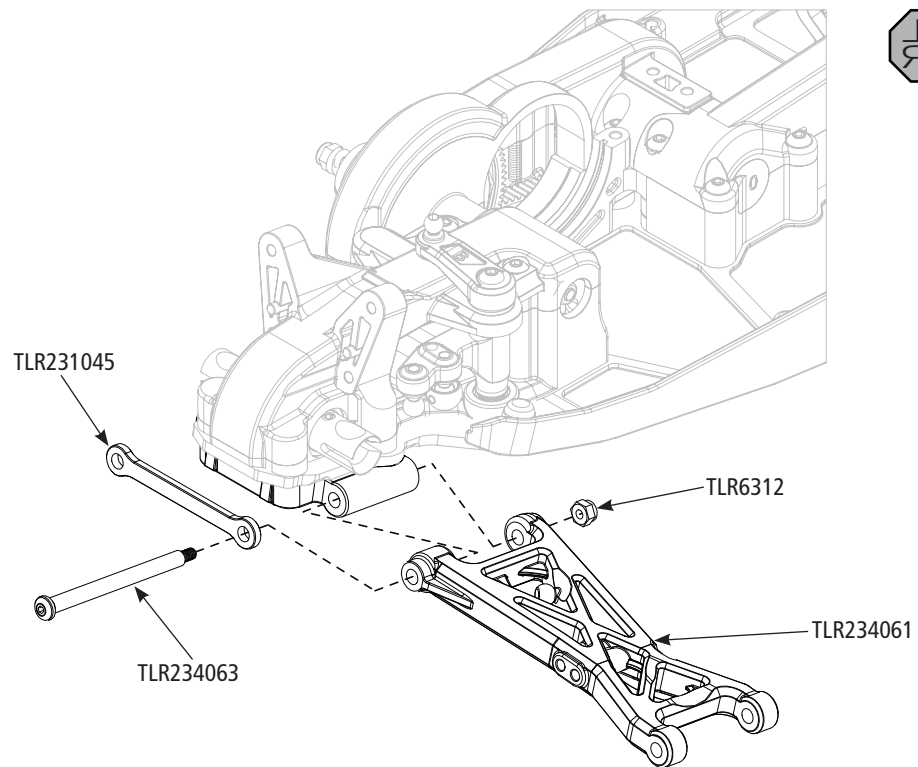
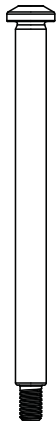


D-2



TLR6312 x 2
M2.5 x 0.45 x 5.0mm

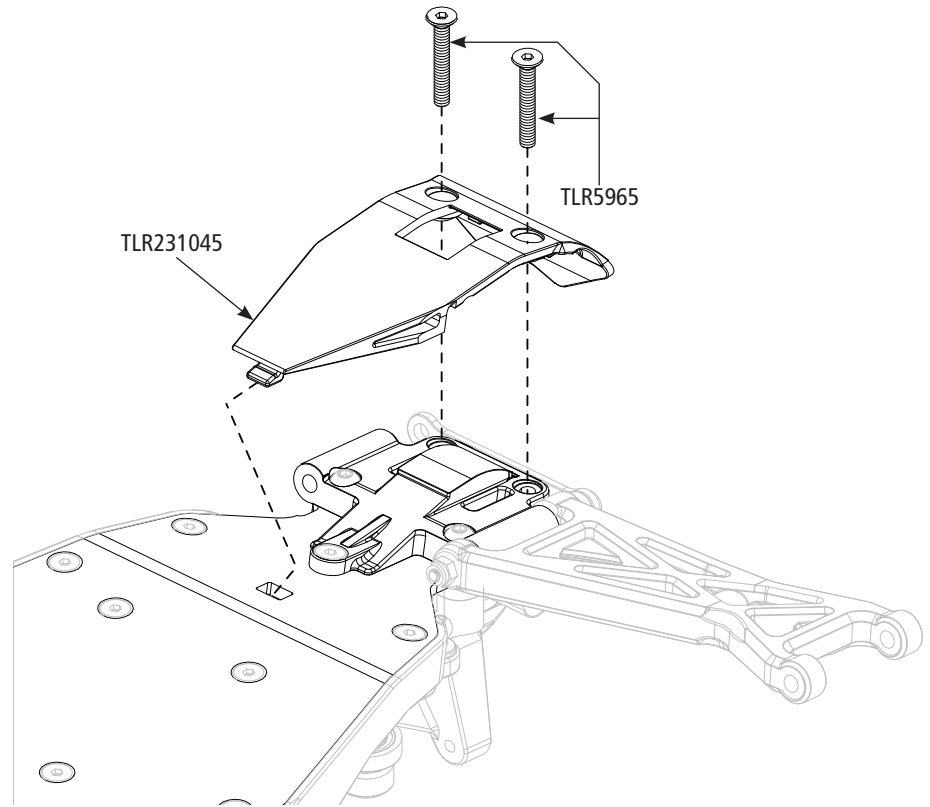
TLR234063 x 2
3.5 x 41.75mm



D-3



TLR5965 x 2
M3 x 20mm



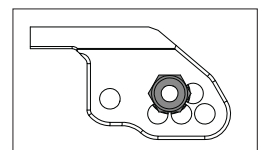
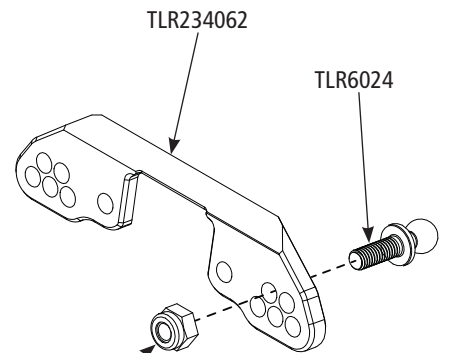
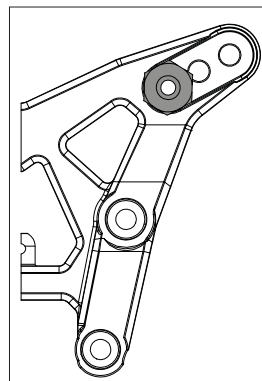
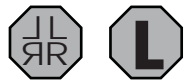
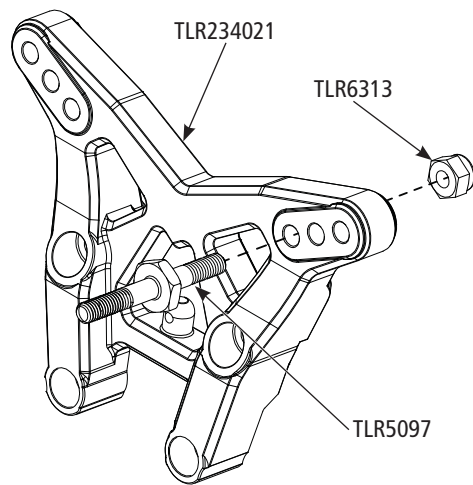
D-4



TLR6313 x 4
M3 x 0.5 x 5.5mm



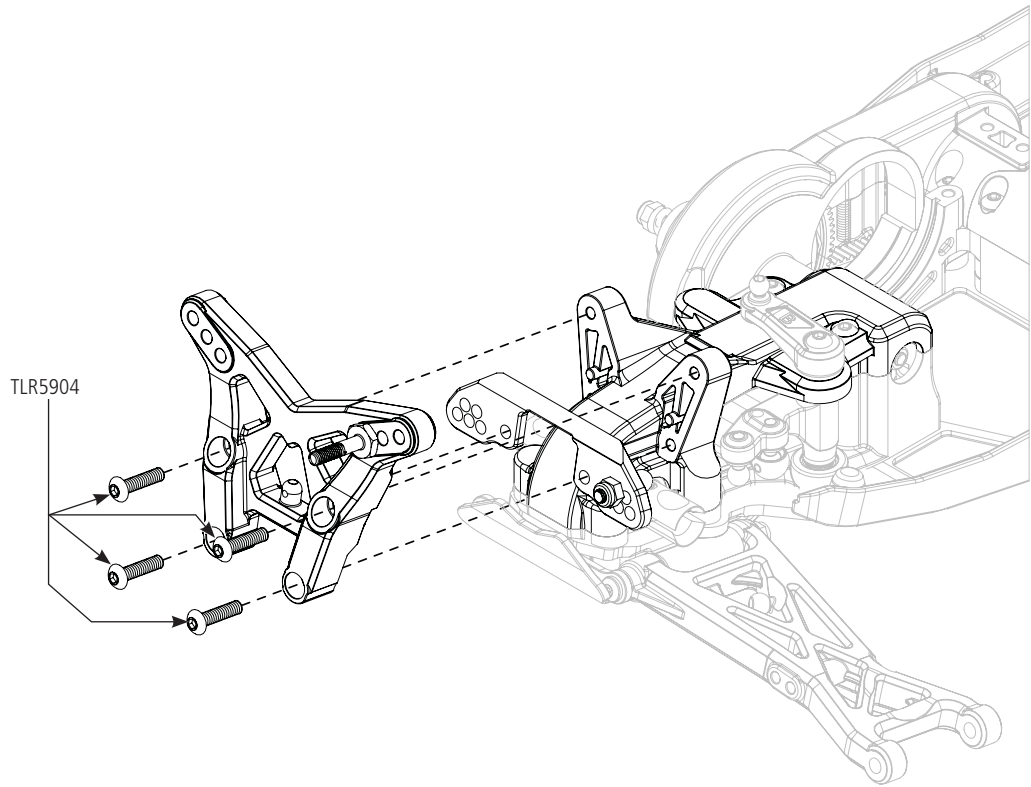
TLR6024 x 2
4.8 x 8mm



D-5



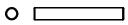
TLR5904 x 4
M3 x 12mm



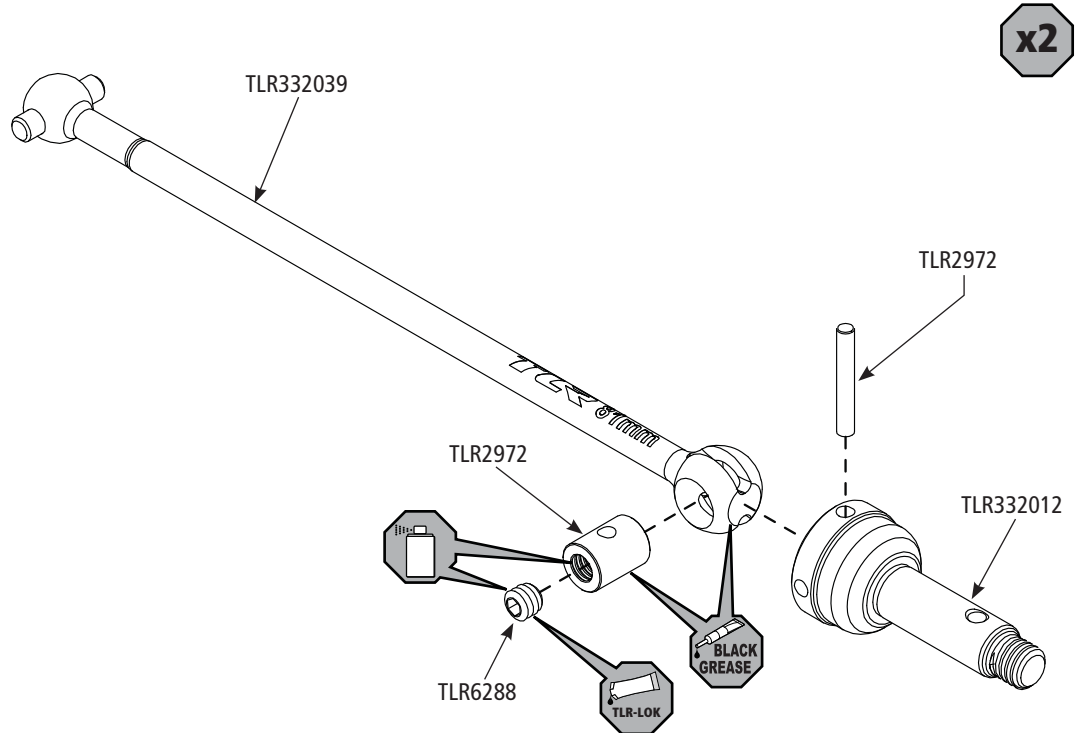
D-6



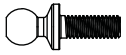
TLR6288 x 2
M3 x 2.5mm



TLR2972 x 2
1.60 x 11.1mm



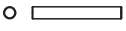
D-7



TLR6024 x 2
4.8 x 8mm



TLR6019 x 2
M3 x 1.0mm



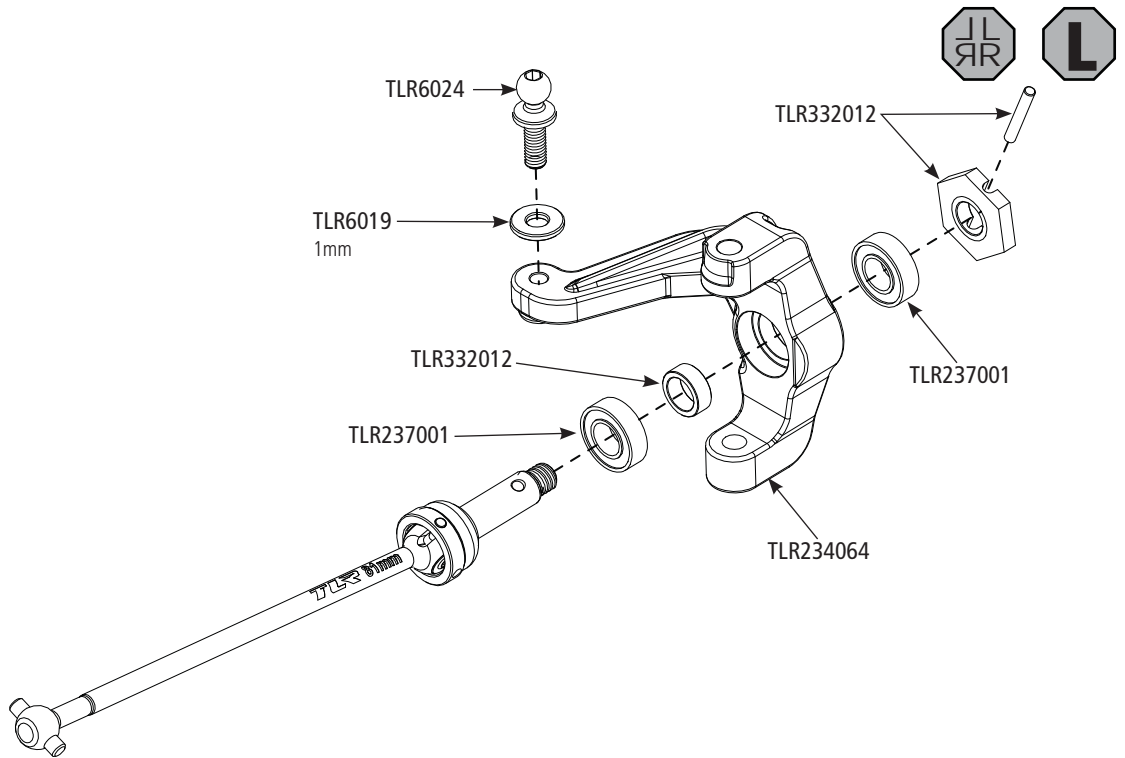
TLR332012 x 2
1/16" x 7/16"



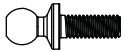
TLR332012 x 2
5 x 7 x 2.65



TLR237001 x 4
M5 x 10 x 3mm



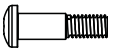
D-8



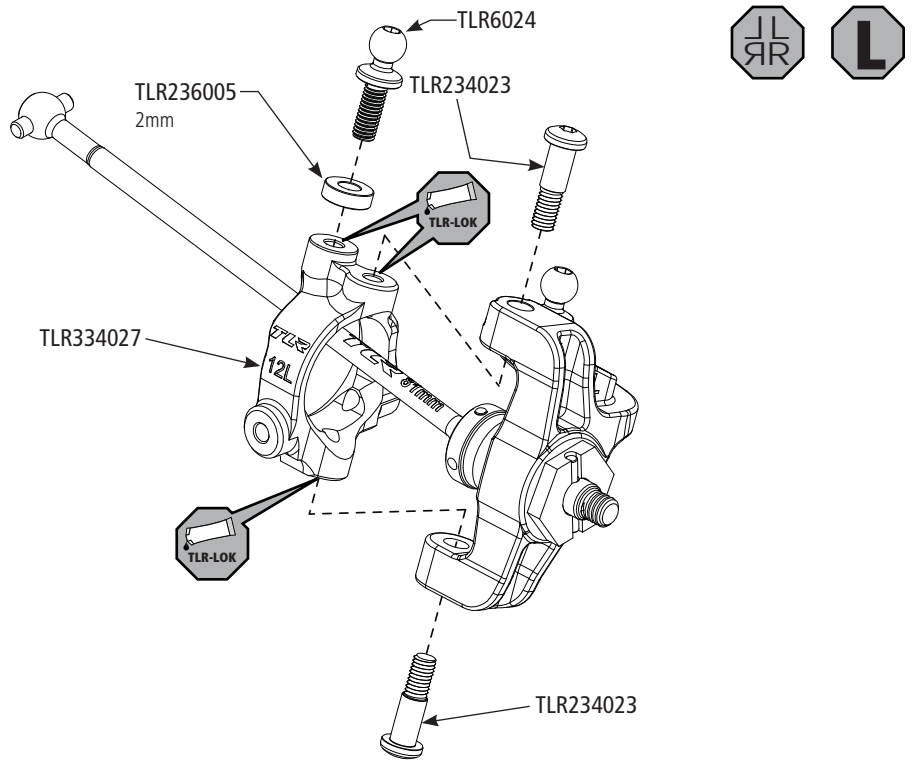
TLR6024 x 2
4.8 x 6mm



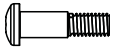
TLR236005 x 2
M3 x 2mm



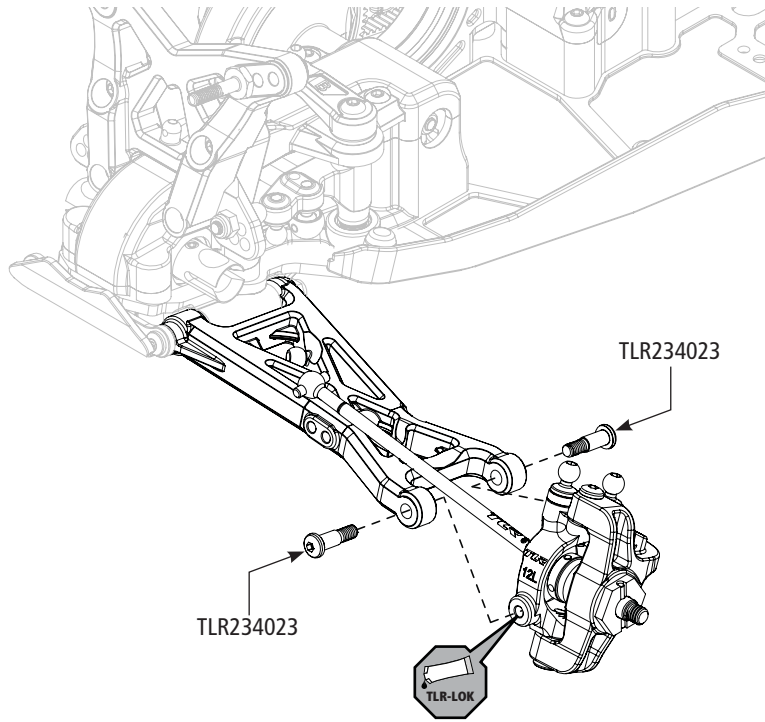
TLR234023 x 4



D-9

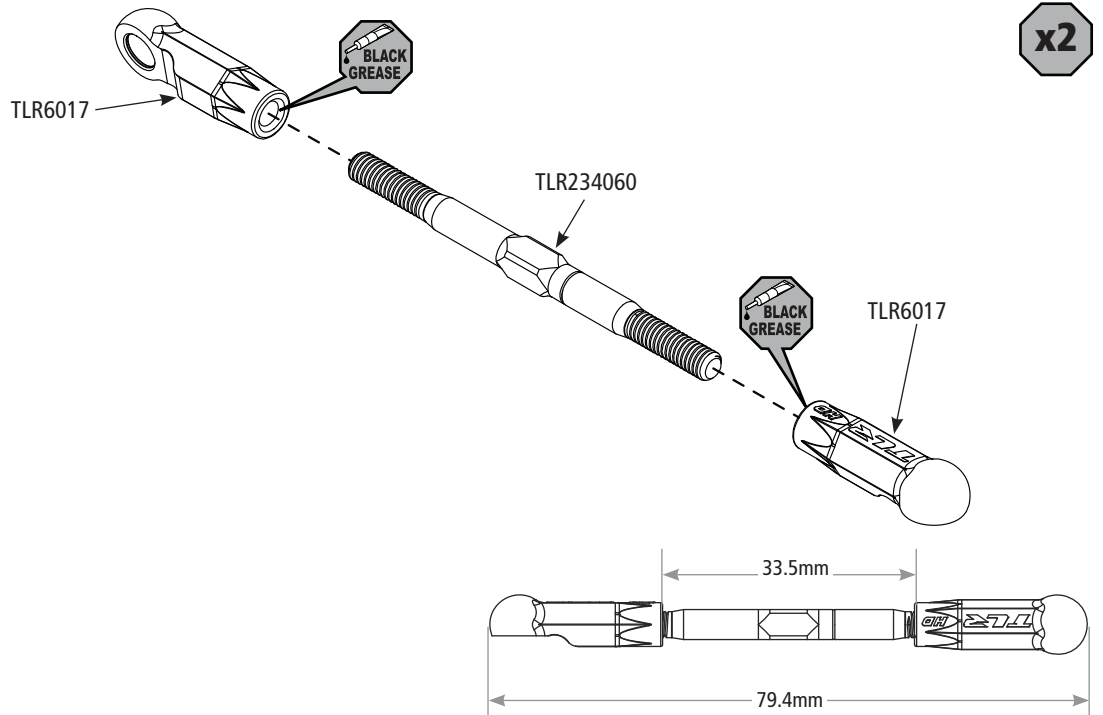
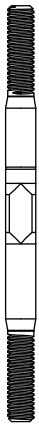


TLR234023 x 4

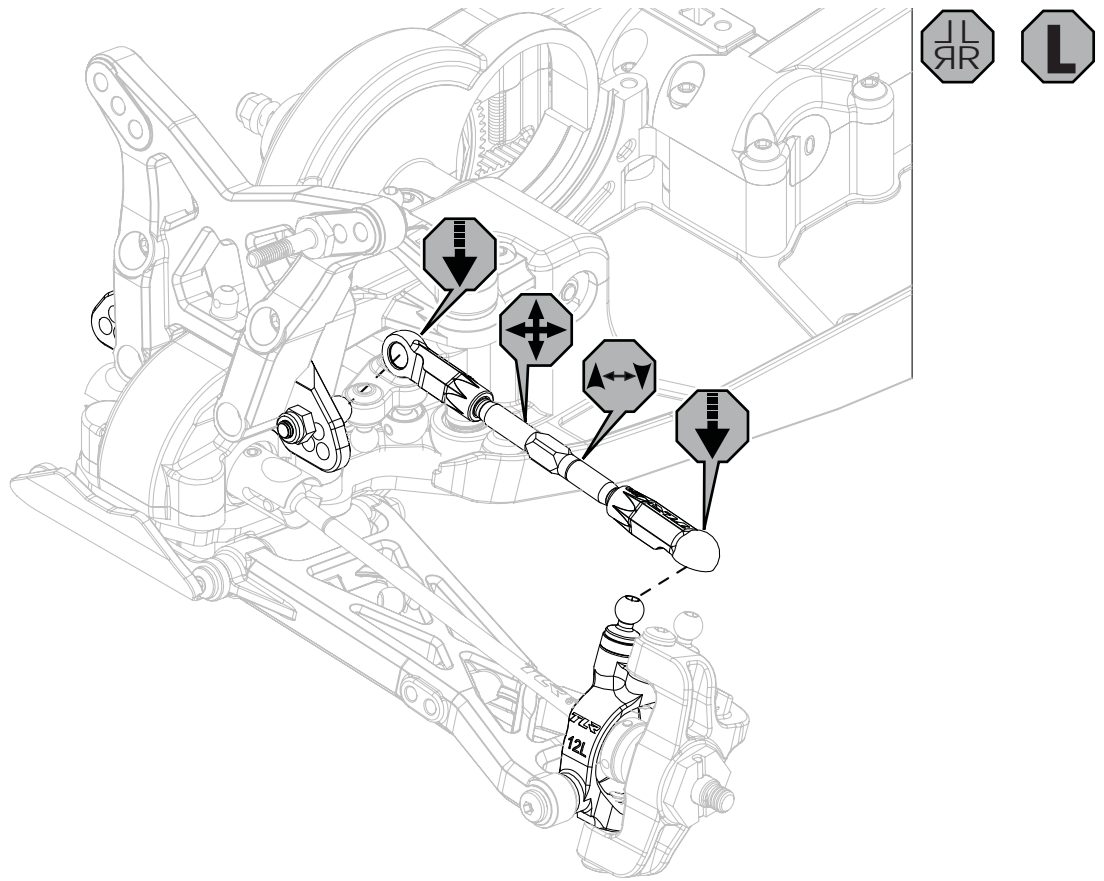


D-10

TLR234060 x 2
4.0 x 55mm

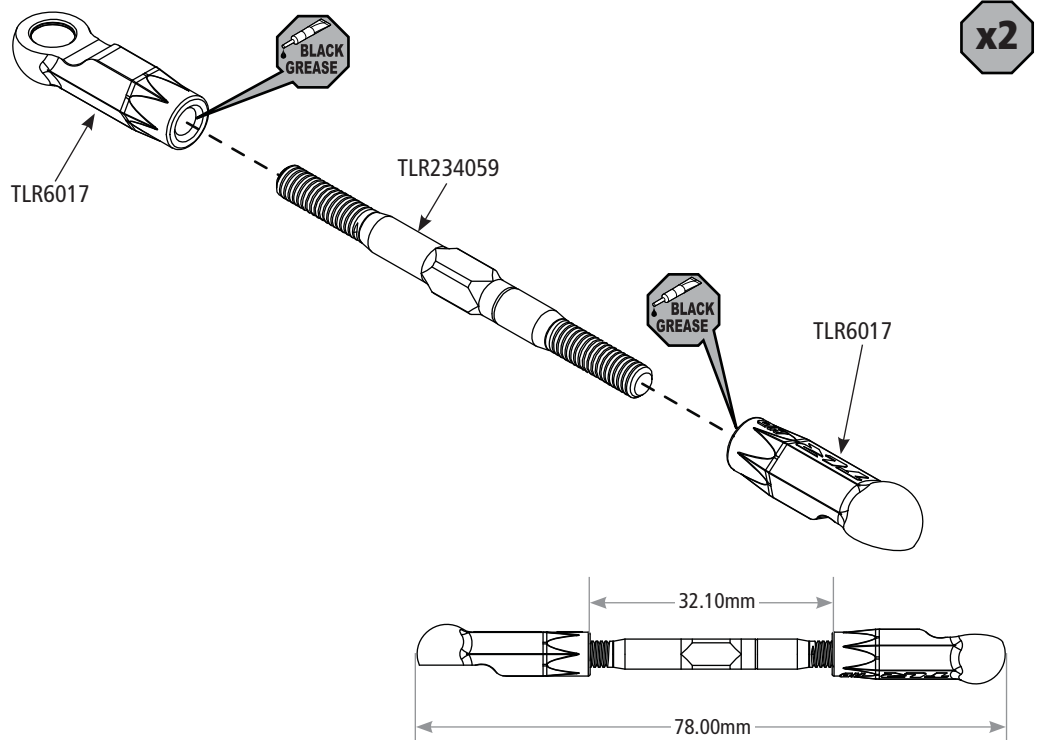
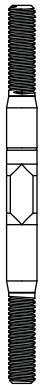


D-11

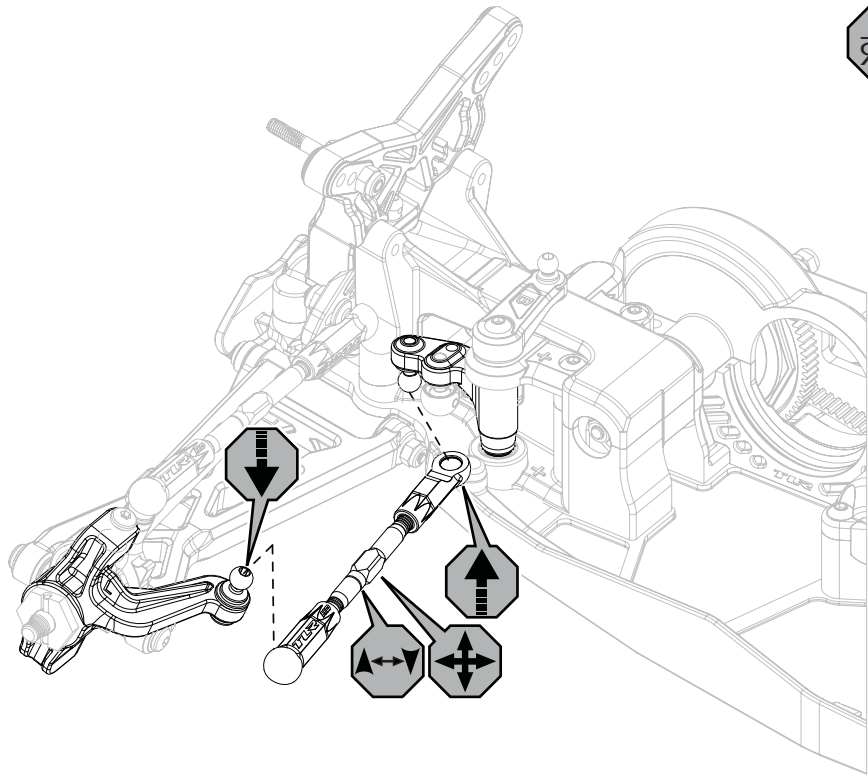
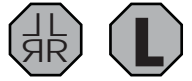


D-12

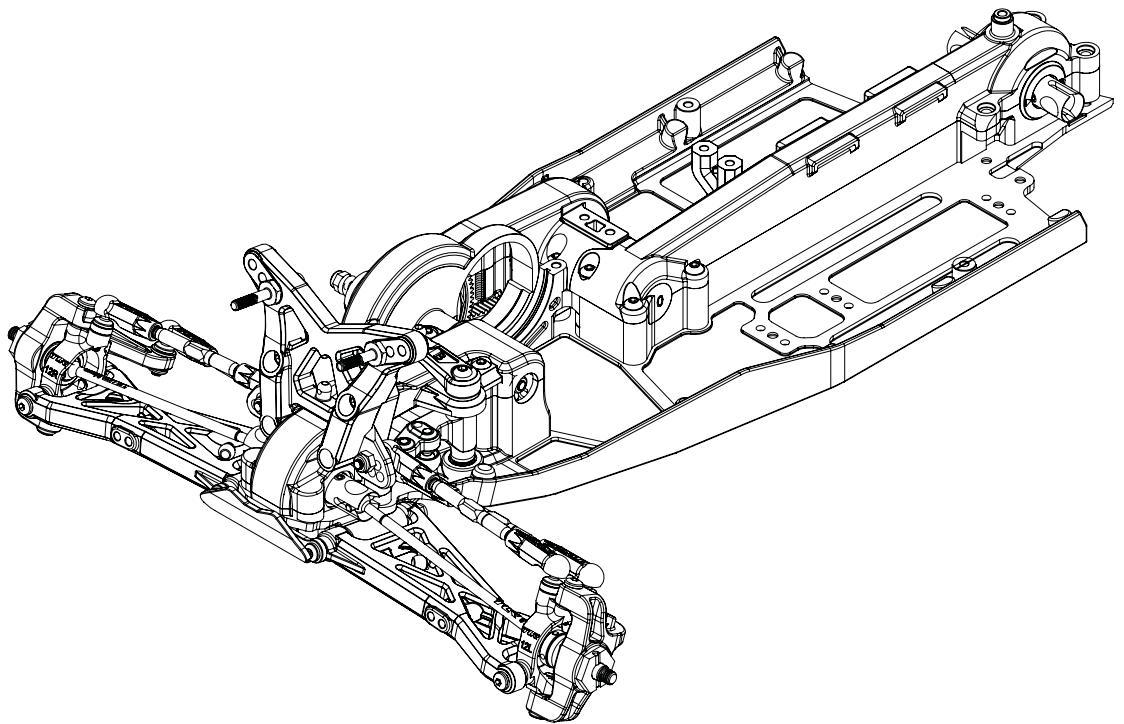
TLR234059 x 2
4.0 x 50mm



D-13



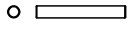
D-14



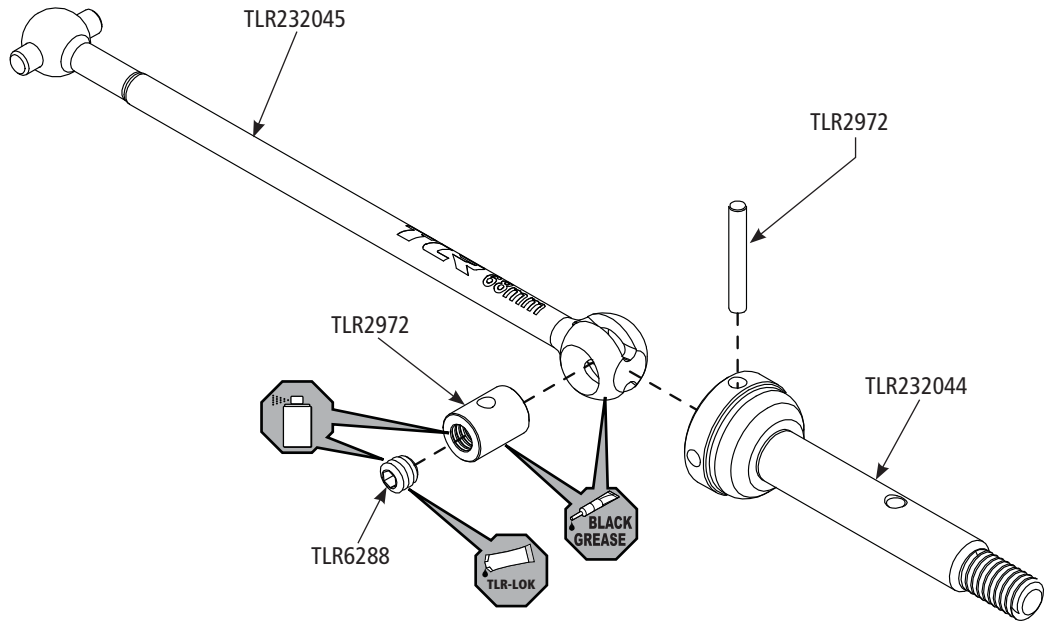
E-1



TLR6288 x 2
M3 x 2.5mm



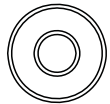
TLR2972 x 2
1.60 x 11.1mm



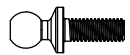
E-2



TLR6932 x 2
5 x 10 x 4mm



LOSA6955 x 2
5 x 13 x 4mm



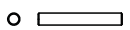
TLR6024 x 2
4.8 x 8mm



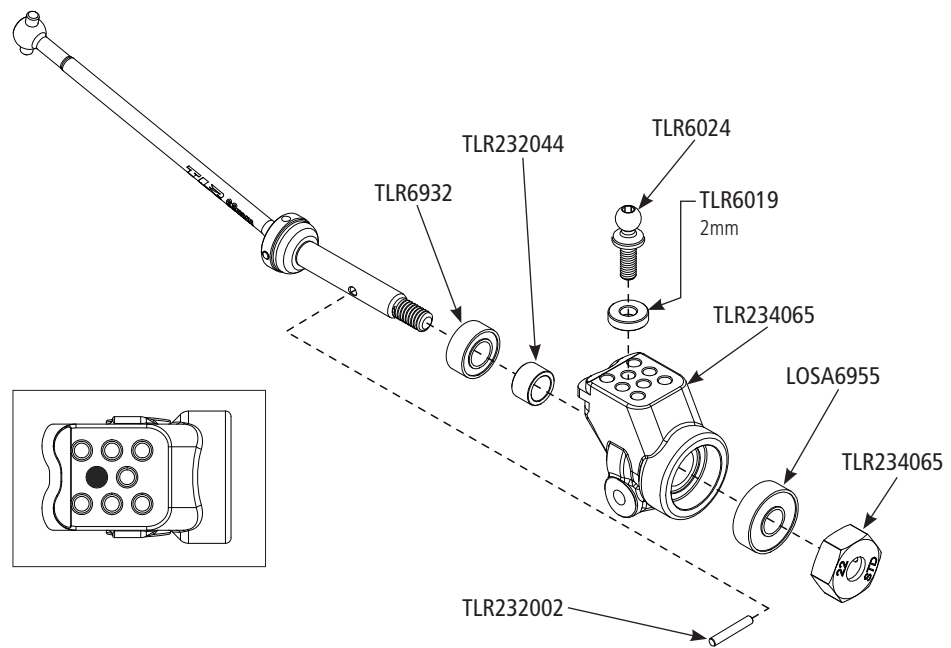
TLR232044 x 2
5 x 7 x 4.25mm



TLR6019 x 2
M3 x 2.0mm



TLR232002 x 2
1.62 x 10mm



E-3



TLR6313 x 4
M3 x 0.5 x 5.5mm



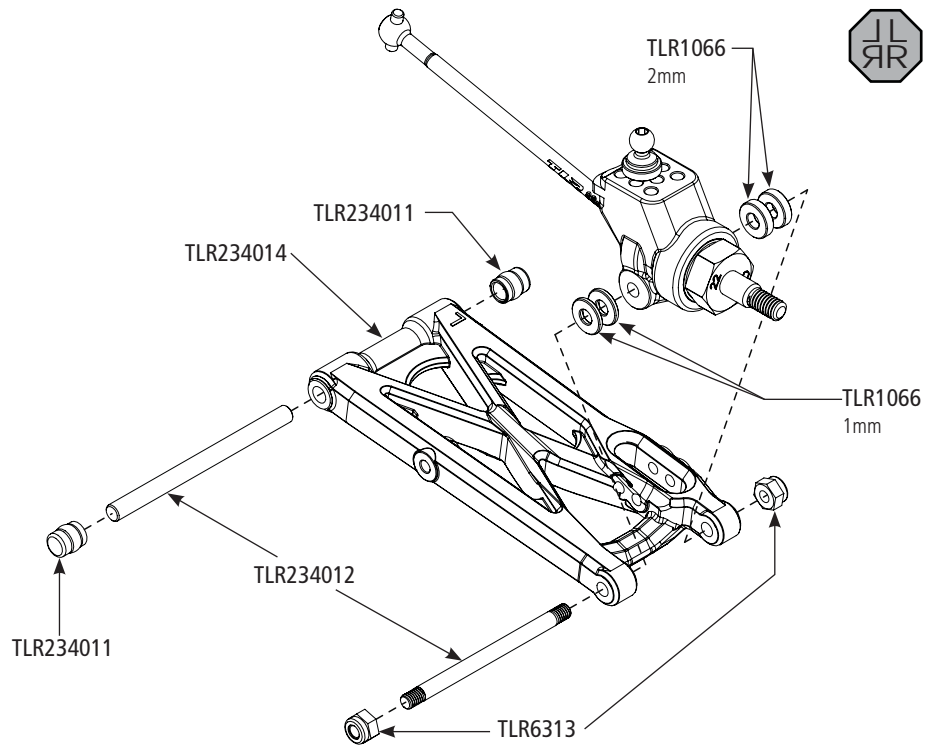
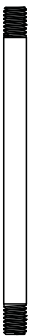
TLR1066 x 2
2.0mm



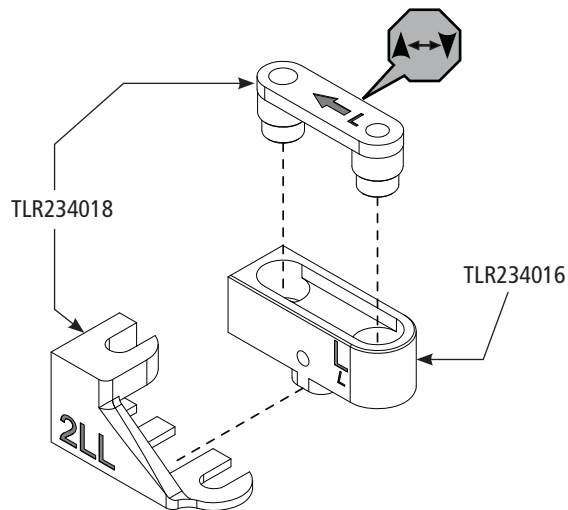
TLR1066 x 4
1.0mm



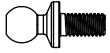
TLR234012 x 2
3 x 43.25mm



E-4



E-5



TLR6025 x 2
4.8 x 6mm



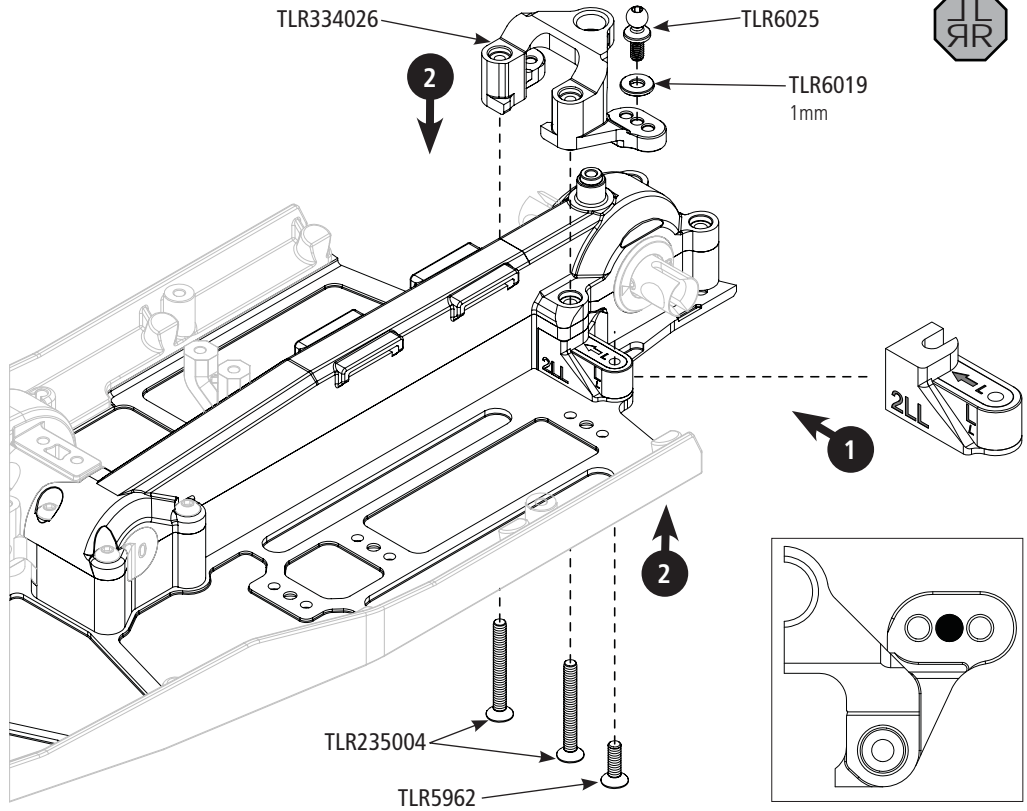
TLR6019 x 2
M3 x 1.0mm



TLR235004 x 2
M3 x 25mm



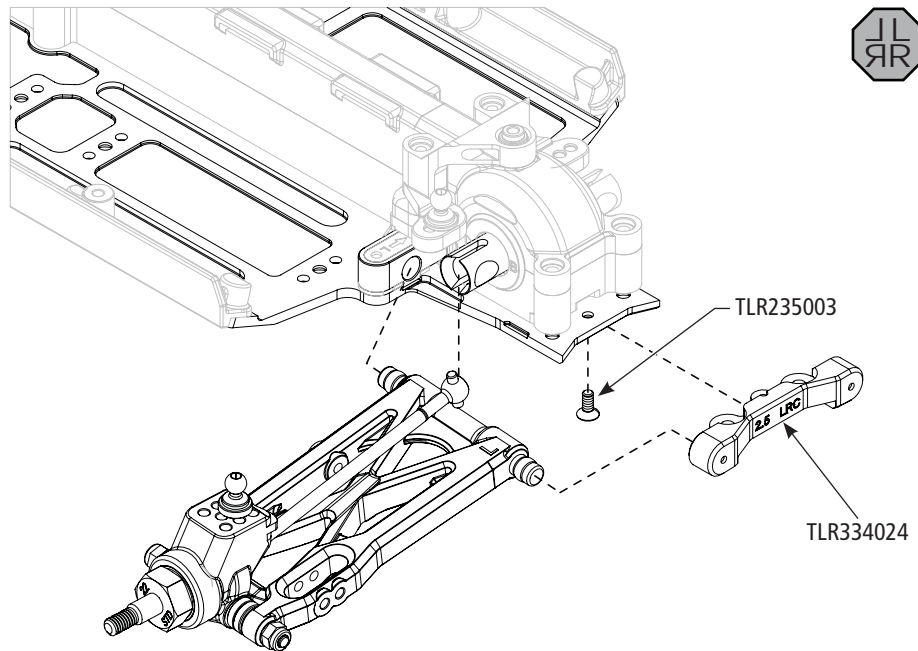
TLR5962 x 2
M3 x 10mm



E-6

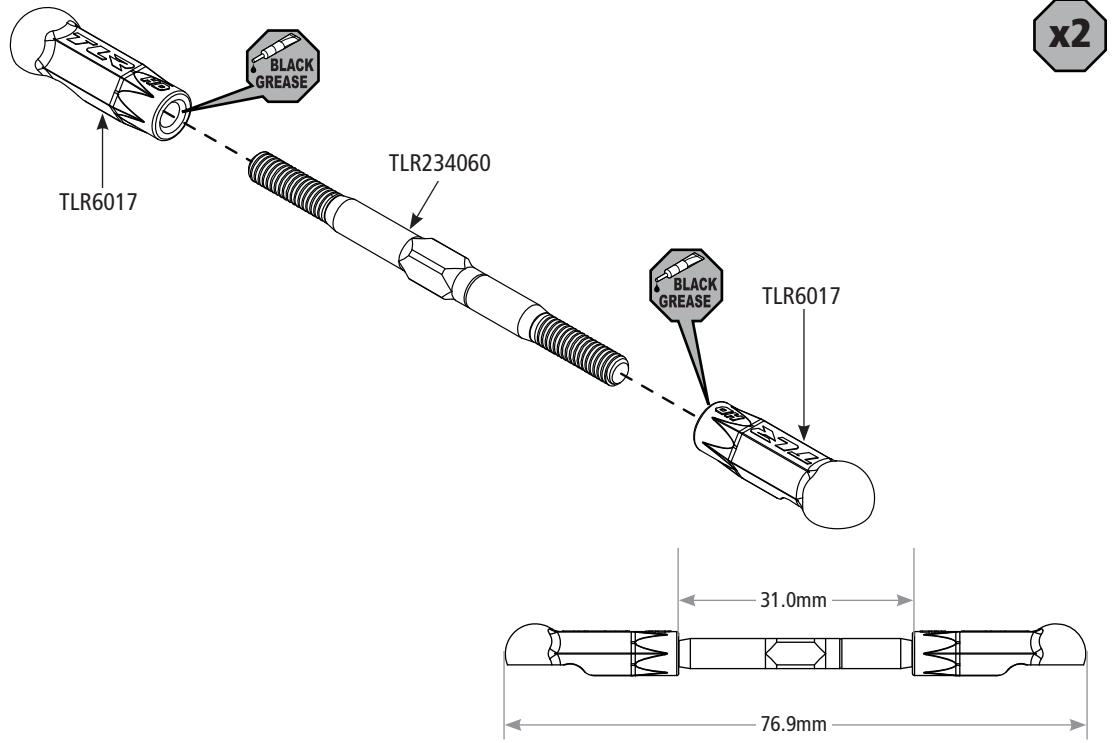
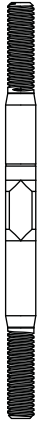


TLR235003 x 1
M2.5 x 6mm

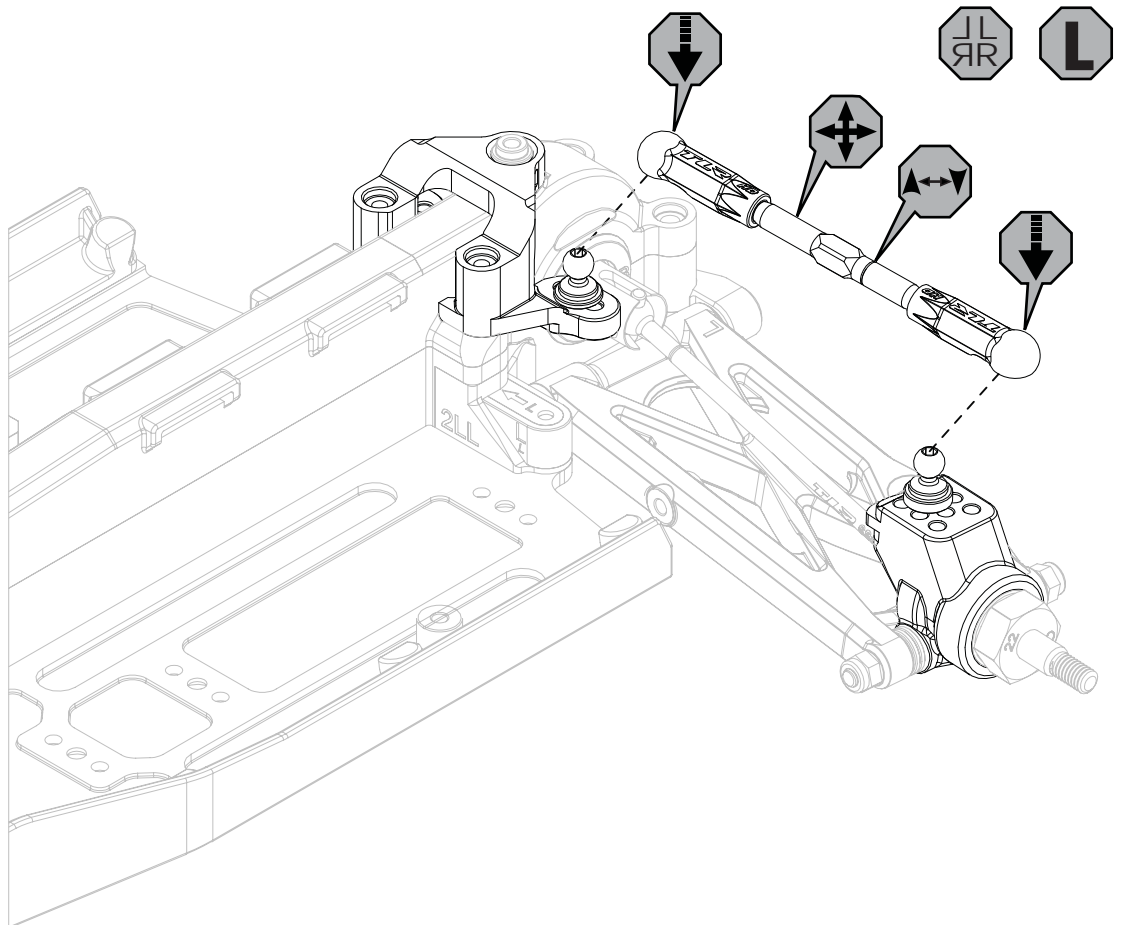


E-7

TLR234060 x 2
4.0 x 55mm



E-8



E-9



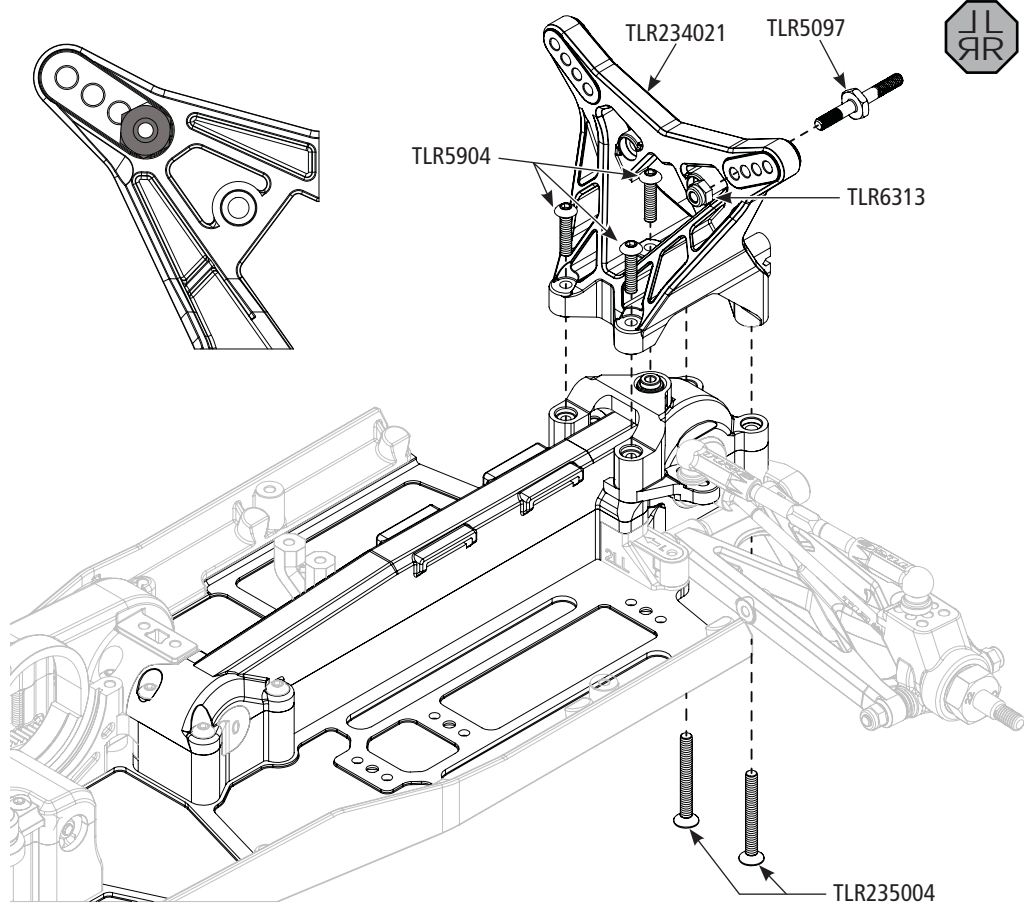
TLR5904 x 3
M3 x 12mm



TLR235004 x 2
M3 x 25mm



TLR6313 x 2
M3 x 0.5 x 5.5mm



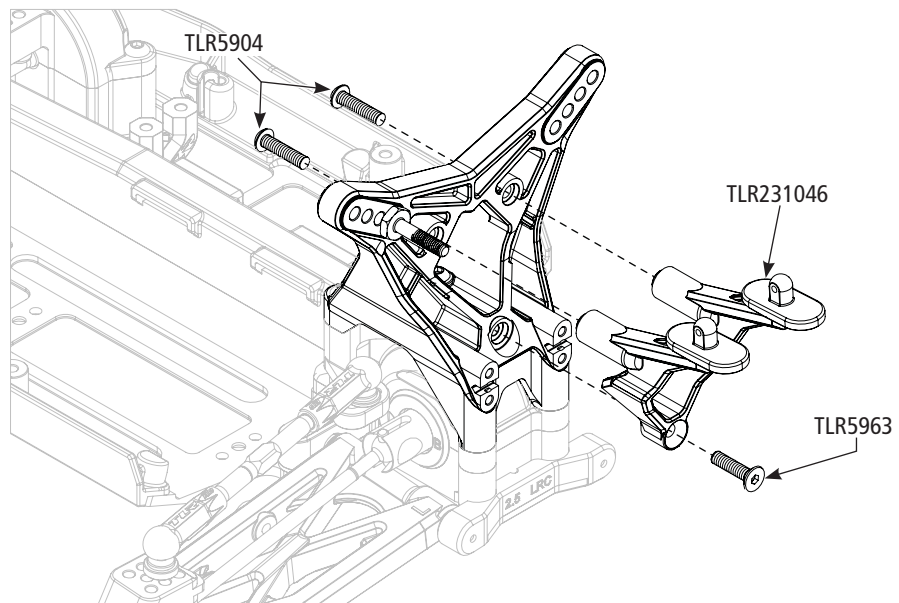
E-10




TLR5904 x 2
M3 x 12mm

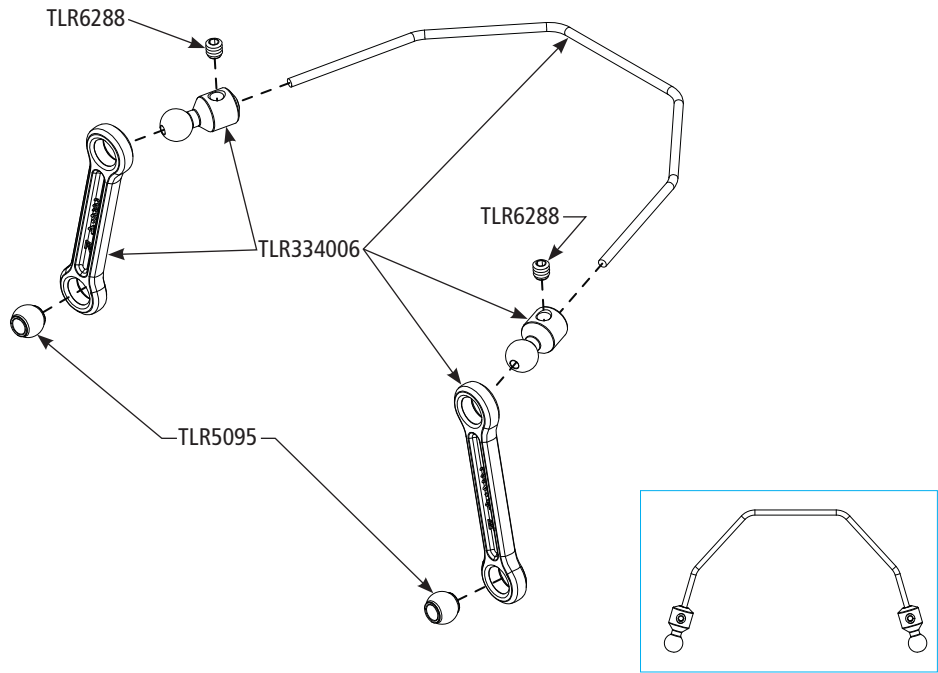


TLR5963 x 1
M3 x 12mm




E-11


TLR6288 x 2
M3 x 3mm

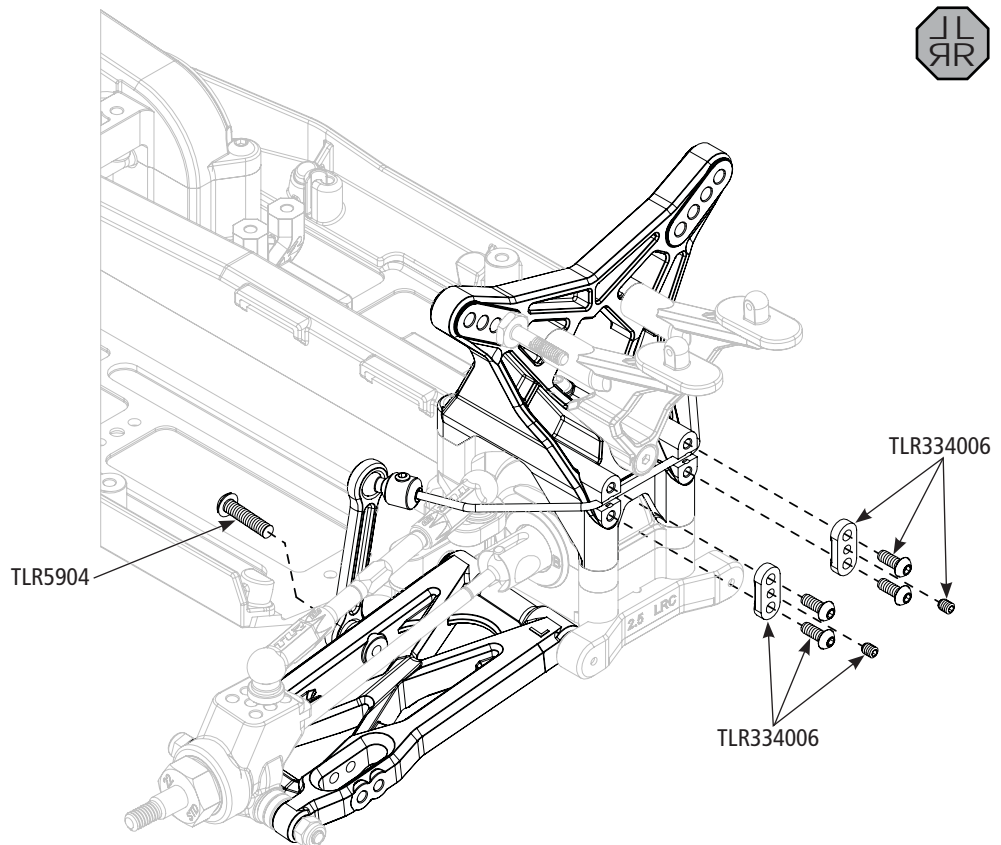


E-12

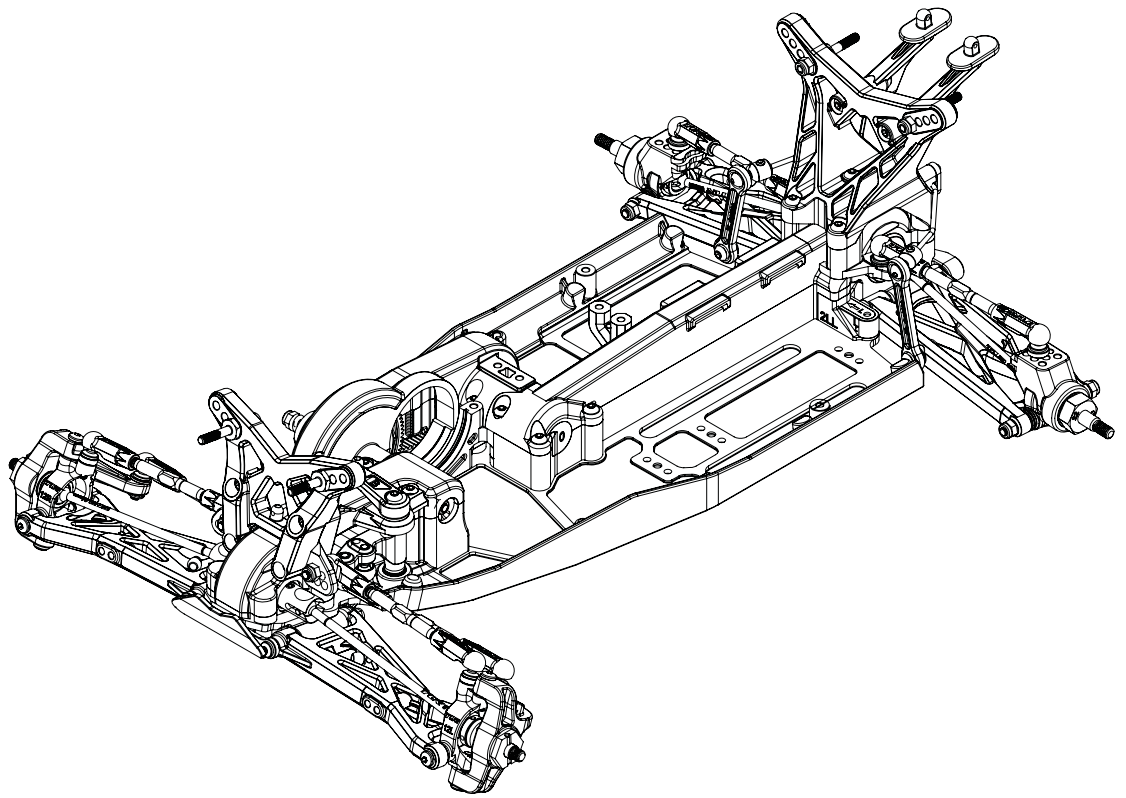

TLR334006 x 2
M2.5 x 4mm


TLR334006 x 4
M2.5 x 6mm

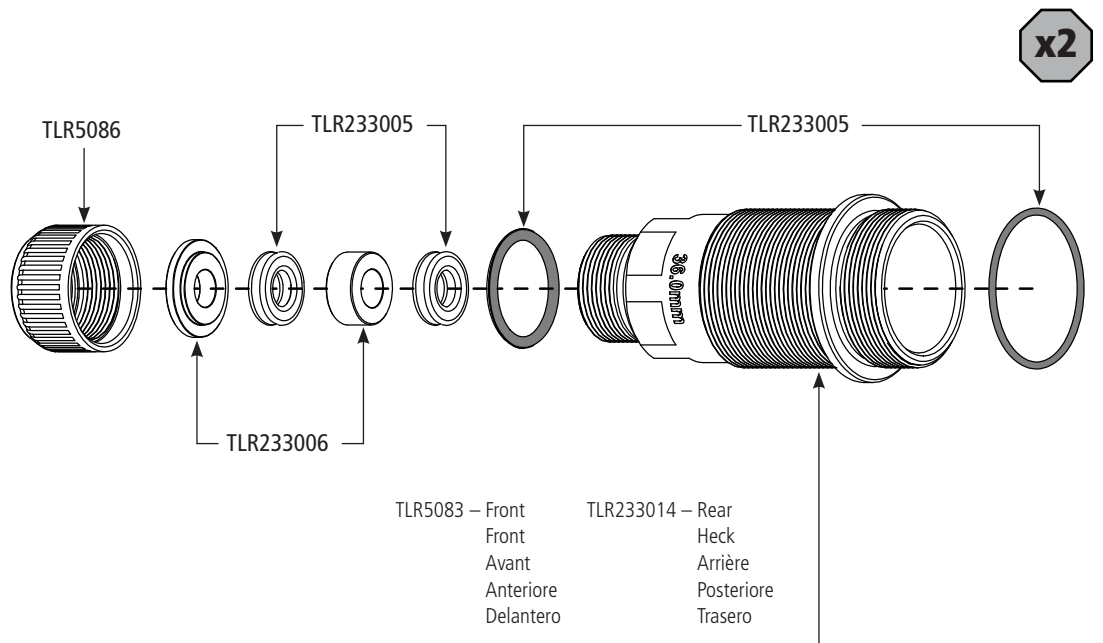

TLR5904 x 2
M3 x 12mm



E-13



F-1



F-2

x2



TLR5096 x 4
3.5 x 1mm

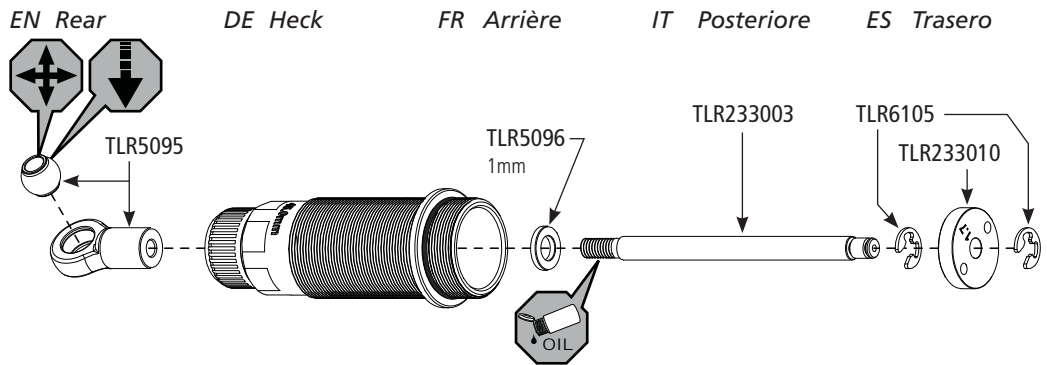
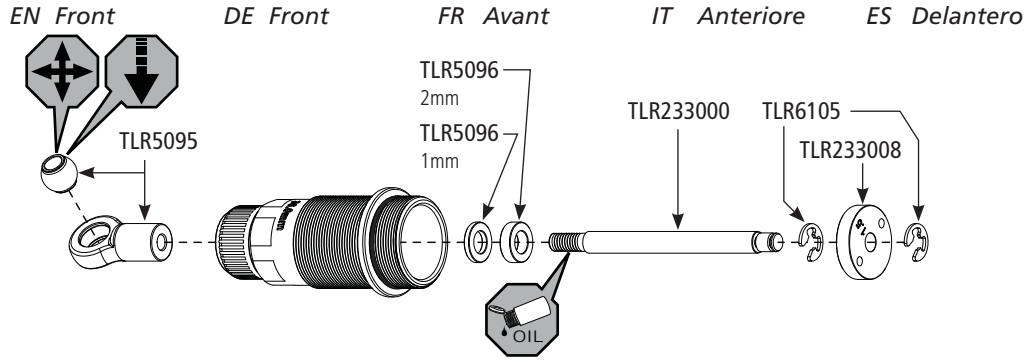
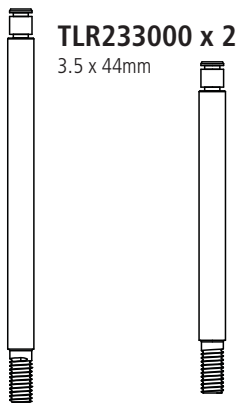


TLR5096 x 2
3.5 x 2mm



TLR6105 x 8
3mm

TLR233003 x 2
3.5 x 52mm



F-3

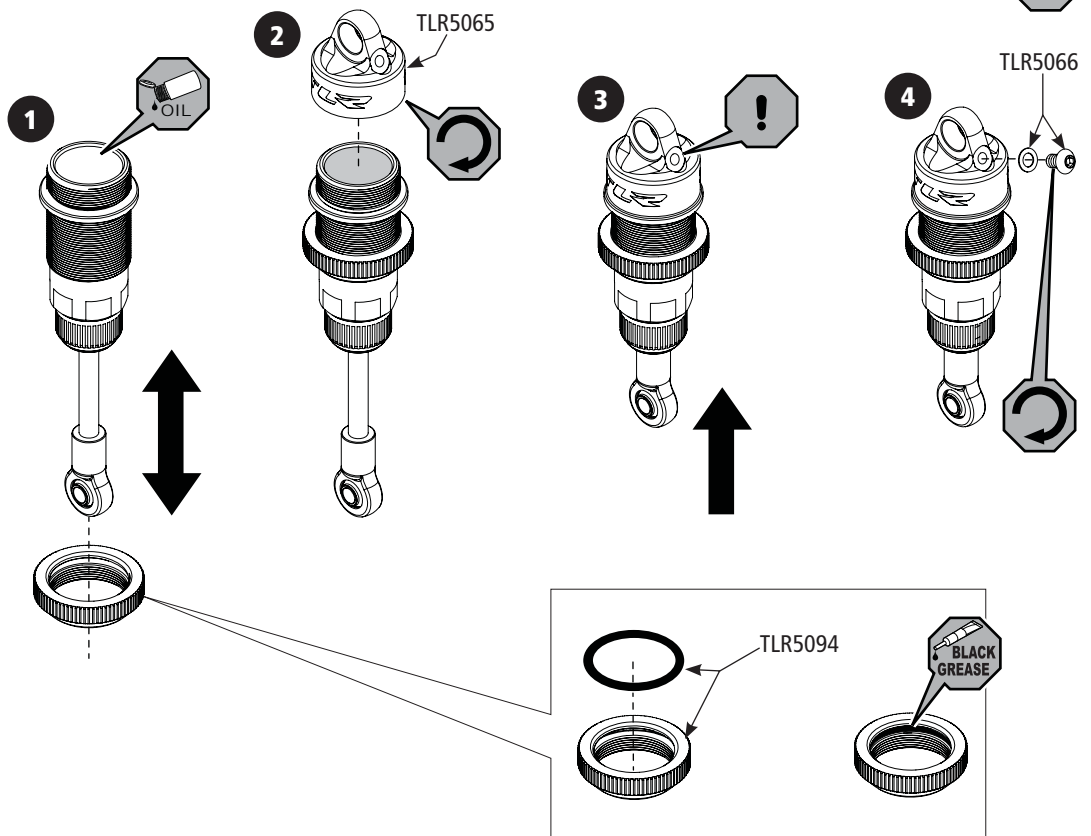
x4



TLR5066 x 4
M2.5 x 4mm



TLR5066 x 4
M2.5 x 4.2 x .2mm



F-4

EN Front

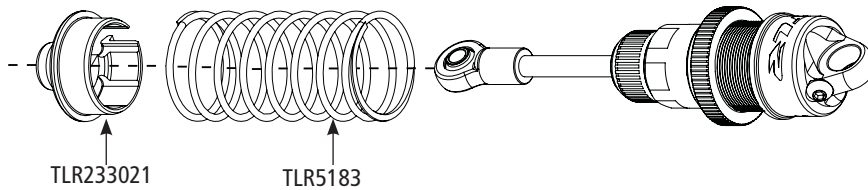
DE Front

FR Avant

IT Anteriore

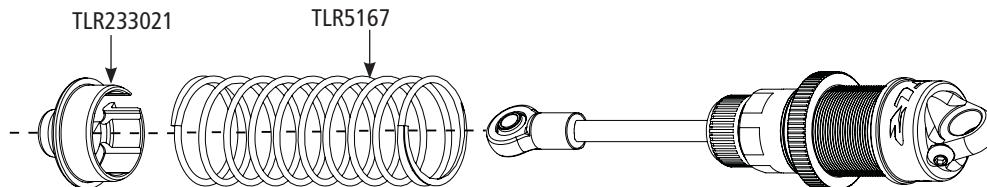
ES Delantero

x2



TLR233021

TLR5183



EN Rear

DE Heck

FR Arrière

IT Posteriore

ES Trasero

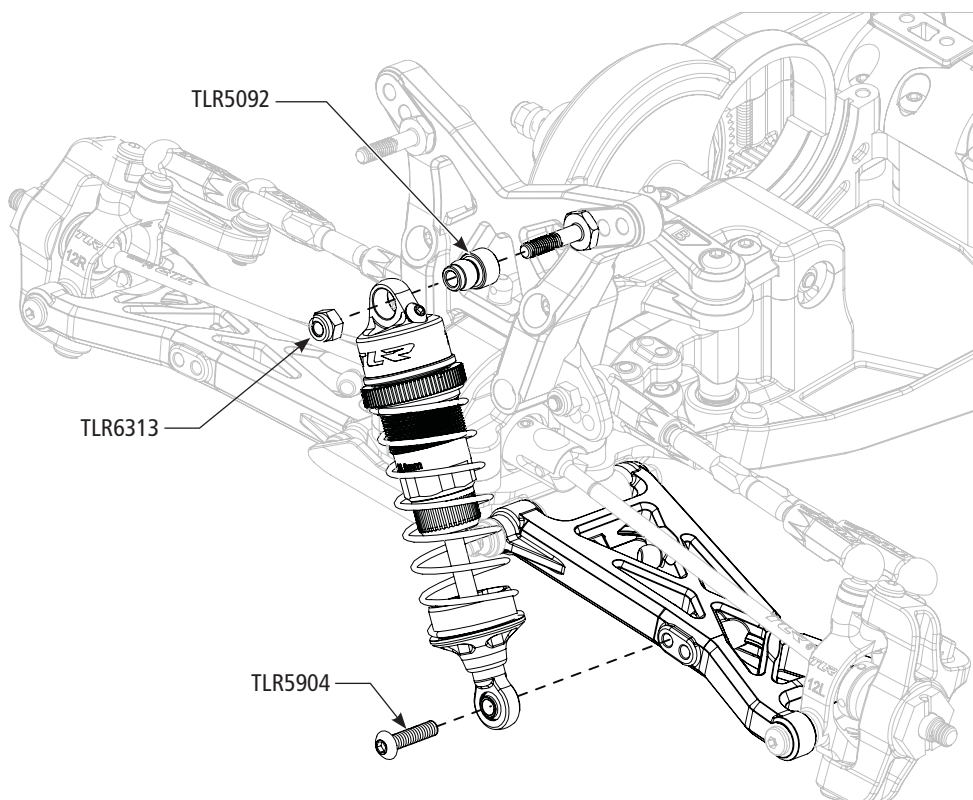
F-5



TLR6313 x 2
M3 x 0.5 x 5.5mm



TLR5904 x 2
M3 x 12mm



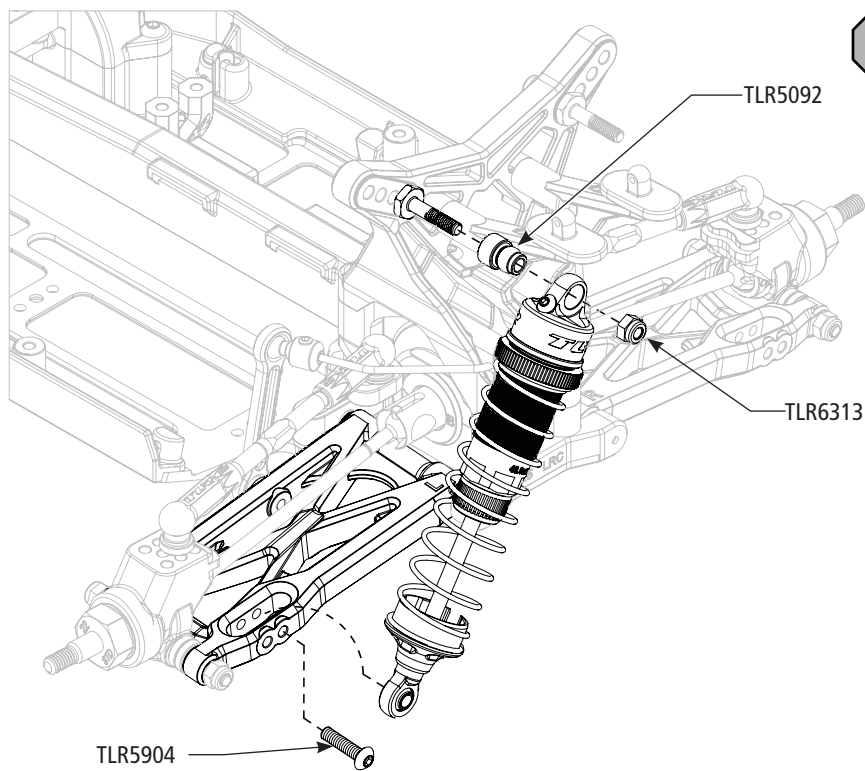
F-6



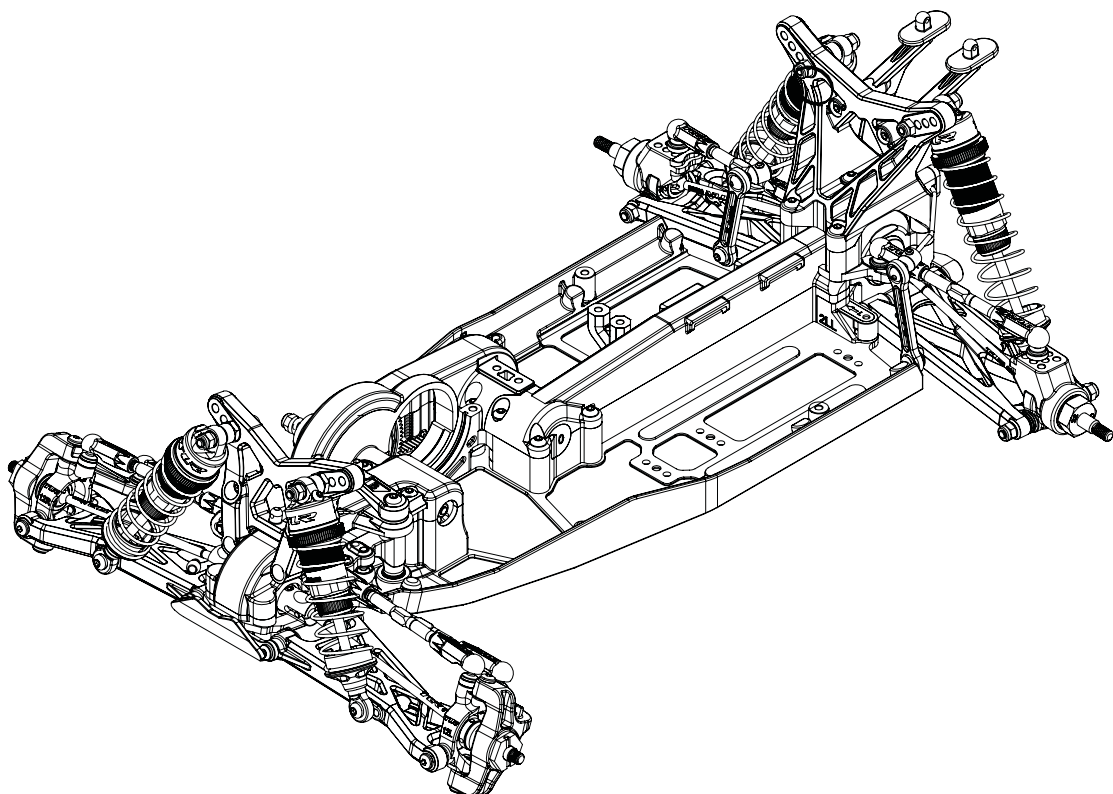
TLR6313 x 2
M3 x 0.5 x 5.5mm



TLR5904 x 2
M3 x 12mm



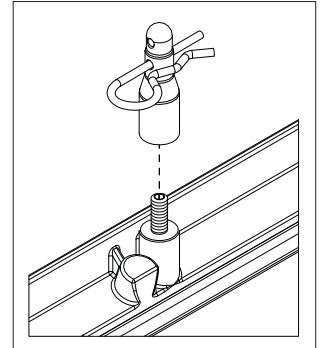
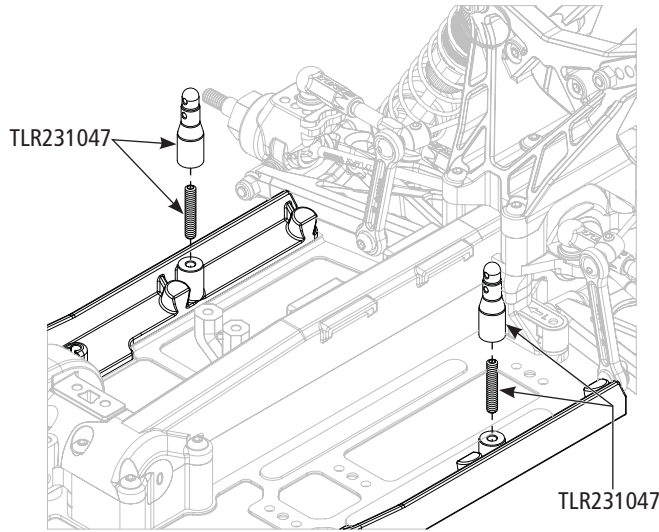
F-7



G-1



TLR231047 x 2
M3 x 16mm



G-2



TLR6352 x 4
3.2 x 0.7 x 0.5mm



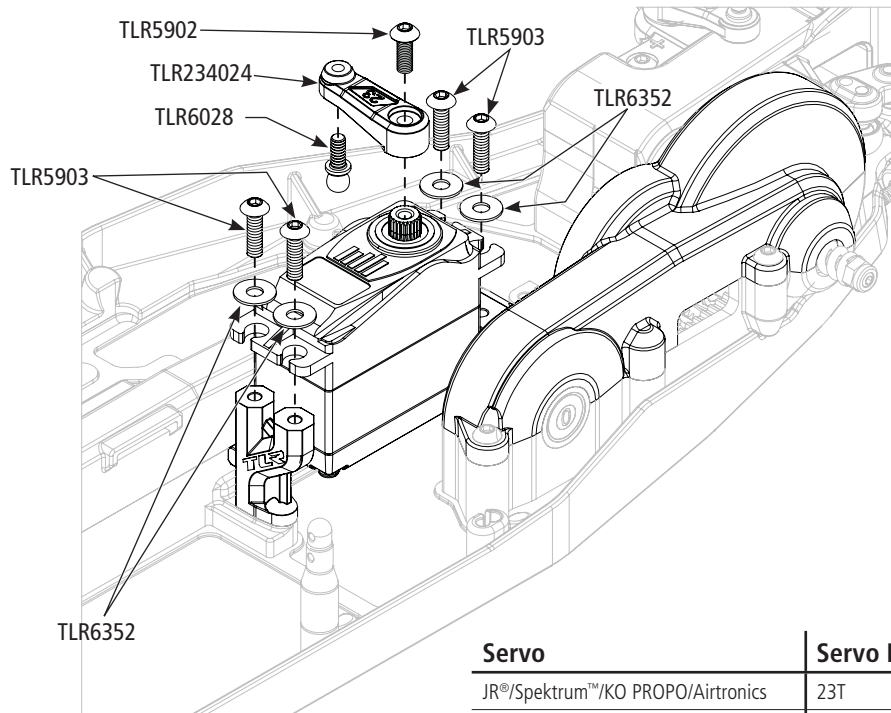
TLR5903 x 4
M3 x 10mm



TLR5902 x 1
M3 x 8mm



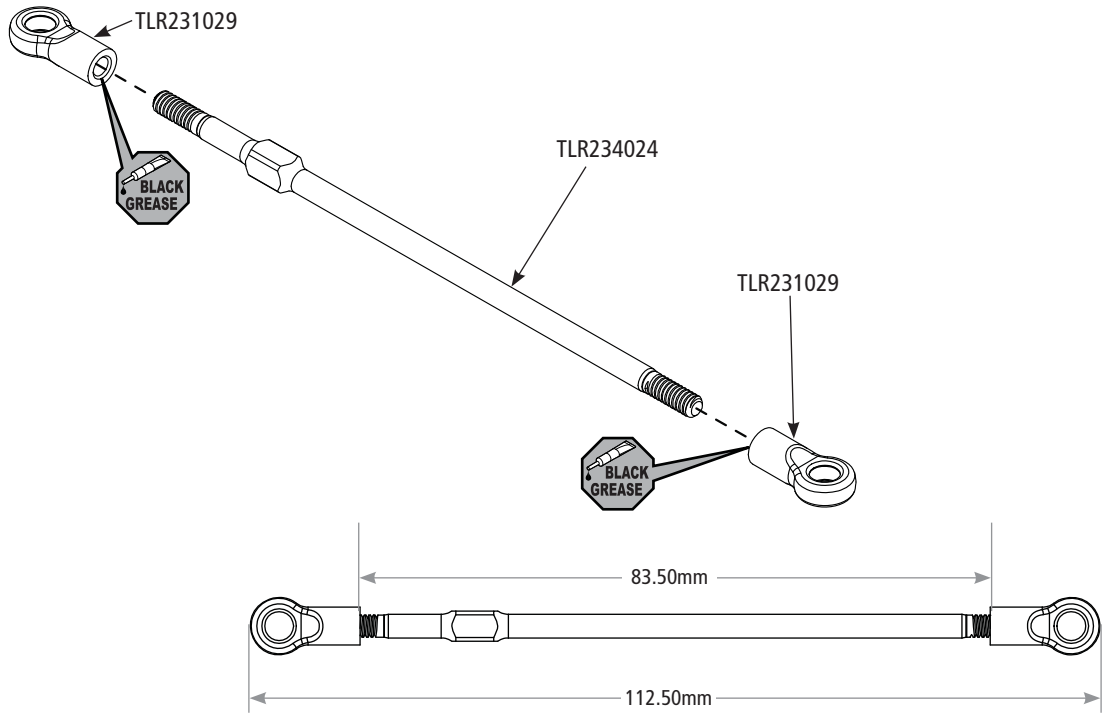
TLR6028 x 1
4.3 x 5mm



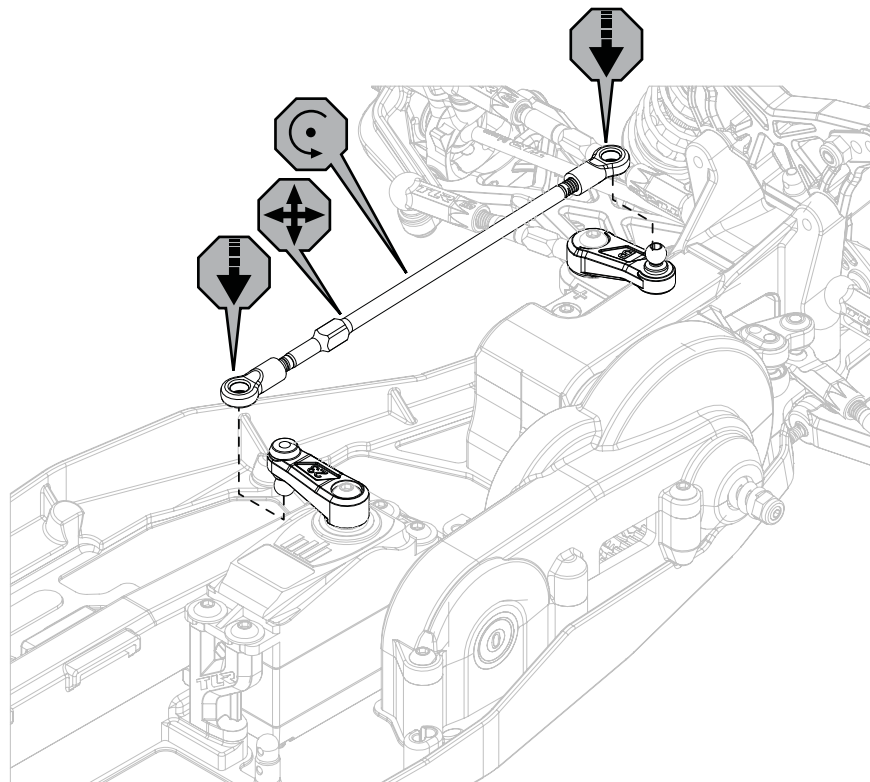
Servo	Servo Horn
JR®/Spektrum™/KO PROPO/Airtronics	23T
Hitec	24T
Futaba/Savox	25T

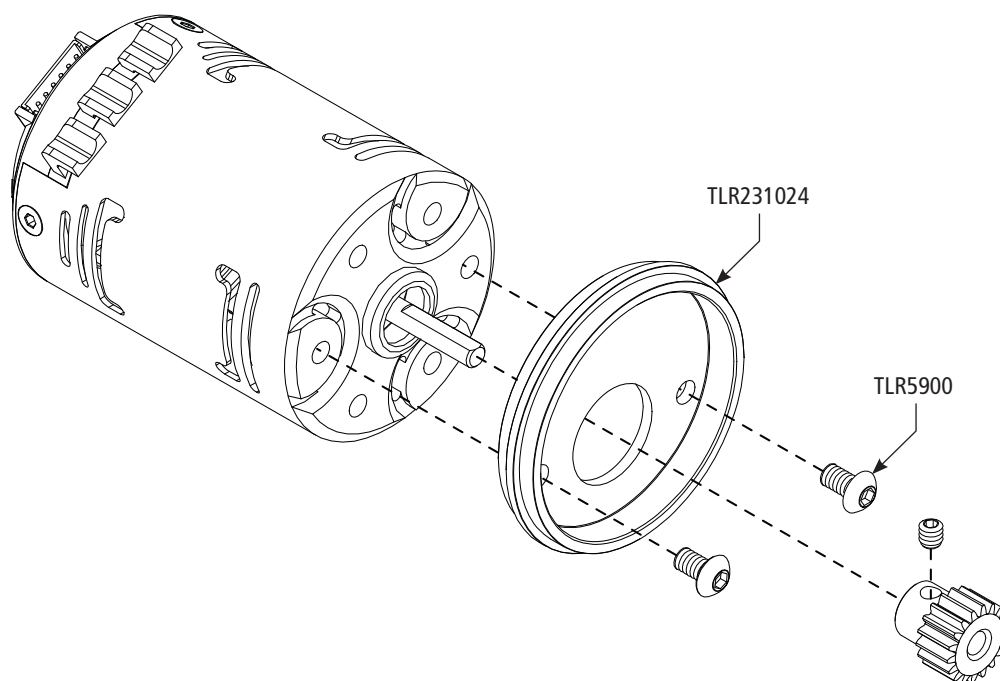
G-3

TLR234024 x 1
3.125 x 93mm



G-4



G-5**TLR5900 x 2**
M3 x 5mm

FINAL DRIVE GEAR RATIO CALCULATION BERECHNUNG GETRIEBEÜBERSETZUNG CALCUL DU RAPPORT DE TRANSMISSION FINAL CALCOLO RAPPORTO DI RIDUZIONE FINALE CÁLCULO DE RELACIÓN FINAL DE TRANSMISIÓN

- EN** 84-Spur/18-Pinion=4.67 External Drive Ratio 2.30 Belt Drivetrain 4.67 External Drive Ratio x 2.30 Belt Drivetrain=Final Drive Ratio 10:7:1
- DE** 84- Zahnrad /18-Ritzel =4.67 Untersetzung 2.30 Antriebsriemen 4.67 Untersetzung x 2.30 Antriebsriemen =Endübersetzung 10:7:1
- FR** Couronne 84T/Pignon 18T= Rapport externe de 4.67 Transmission par courroie=2.30 Rapport externe 4.67 x transmission par courroie 2.30=Rapport de transmission final de 10:7:1
- IT** 84-Corona/18-Pignone=4.67 Rapporto riduzione esterno 2.30 Cinghia trasmissione 4.67 Rapporto riduzione esterno x 2.30 Cinghia trasmissione=Rapporto riduzione finale 10:7:1
- ES** 84-Corona /18-Piñón = 4.67 Relación de transmisión externa 2.30 Correa de transmisión 4.67 Relación de transmisión externa x 2.30 Correa de transmisión= Relación final de transmisión 10:7:1

Motor Turn	Spur/Stirnrad/Couronne/Ingranaggio/Corona	Pinion/Ritzel/Pignon/Pignone/Piñón
5.5T	84	17
6.5T	84	18
7.5T	84	19
8.5T	84	20
9.5T	84	21
13.5T	78	27

- EN** Gear ratios do not include advanced motor timing or ESC settings.
- DE** Die Untersetzung enthält keine erweiterten Timing- und Reglereinstellungen.
- FR** Les rapports de transmission ne prennent pas en compte l'avance du moteur et les réglages du contrôleur.
- IT** Rapporti di trasmissione non comprendono l'anticipo del motore o le impostazioni dell' ESC.
- ES** Relaciones de transmisión no incluyen la sincronización del motor avanzado o la configuración del ESC.

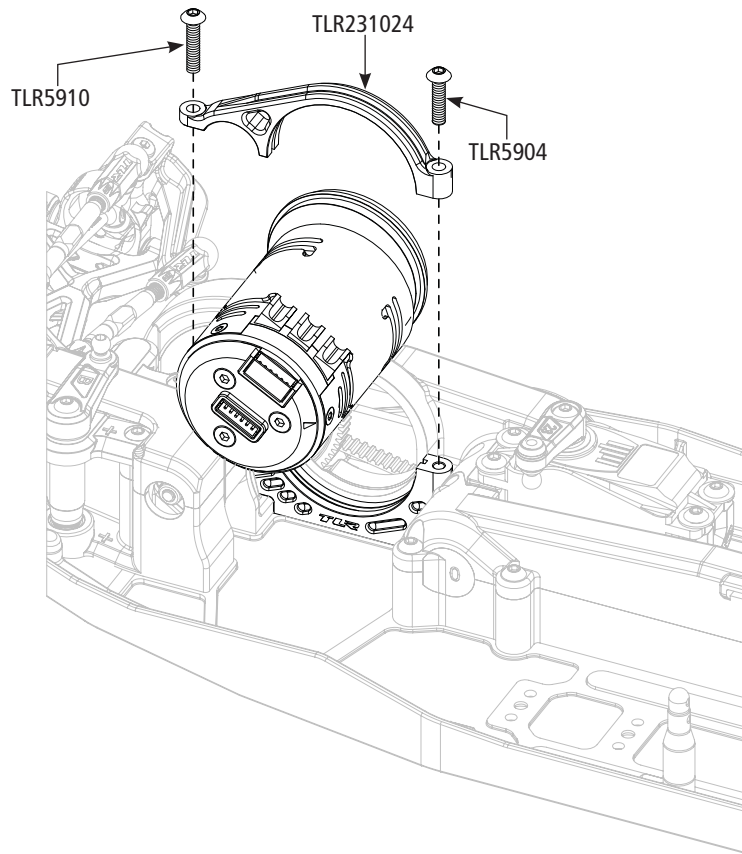
G-6



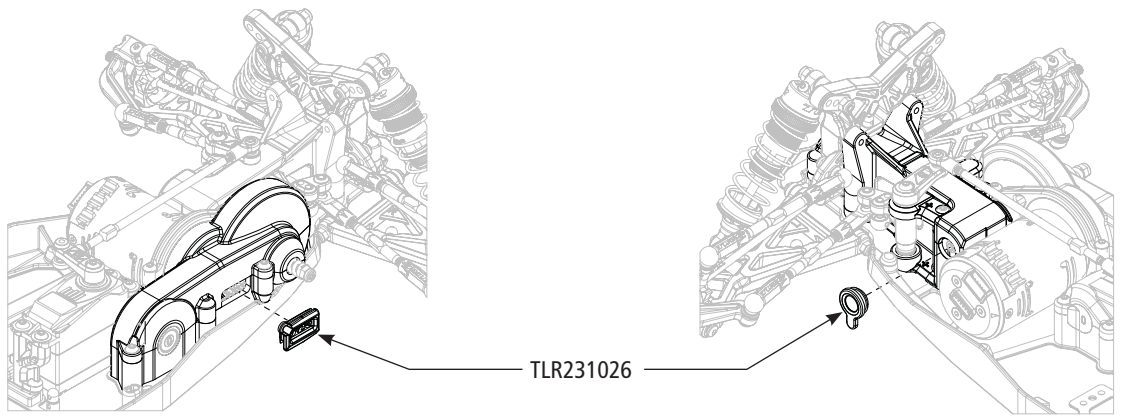
TLR5910 x 1
M3 x 14mm



TLR5904 x 1
M3 x 12mm



G-7



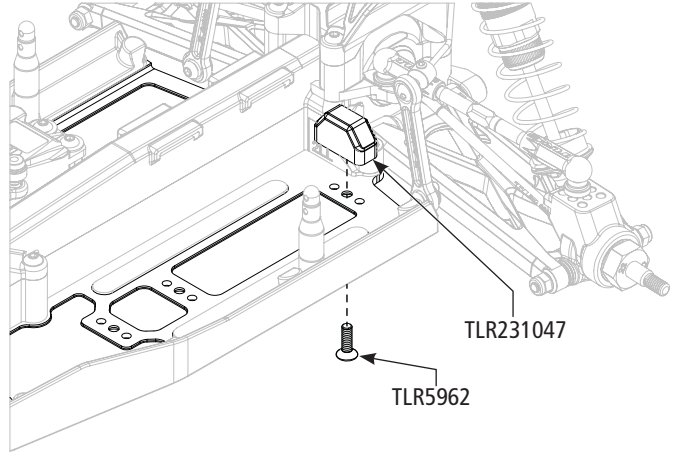
G-8



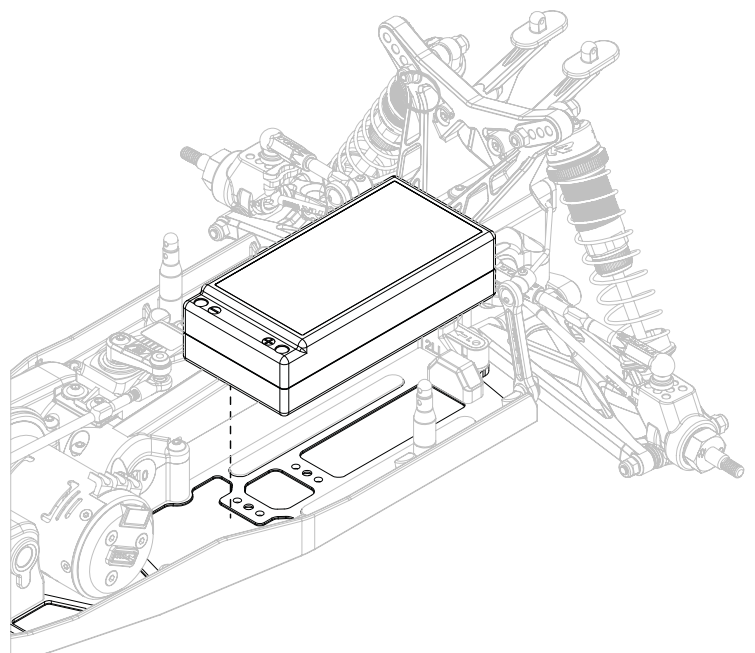
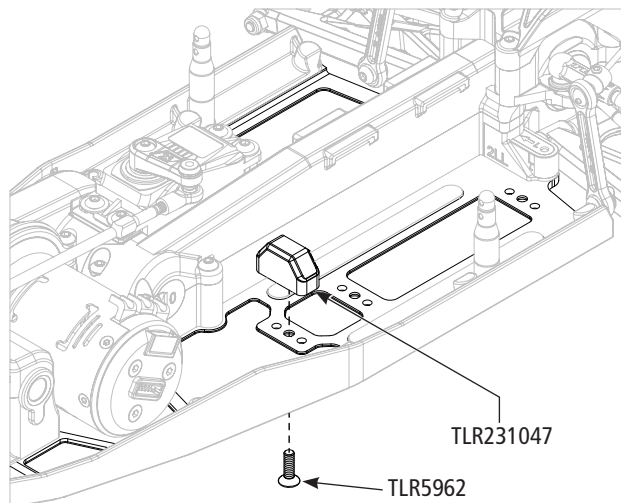
TLR5962 x 1
M3 x 10mm

- EN** Shorty Battery Installation
- DE** Einbau Akku kurz
- FR** Installation de la batterie format Shorty
- IT** Installazione batteria Shorty
- ES** Instalación de la batería Shorty

- EN** Battery Forward Configuration
- DE** Konfiguration Akku vorne
- FR** Configuration batterie à l'avant
- IT** Configurazione batteria anteriore
- ES** Configuración de la batería delantera



- EN** Battery Back Configuration
- DE** Konfiguration Akku hinten
- FR** Configuration batterie à l'arrière
- IT** Configurazione batteria posteriore
- ES** Configuración de la batería trasera

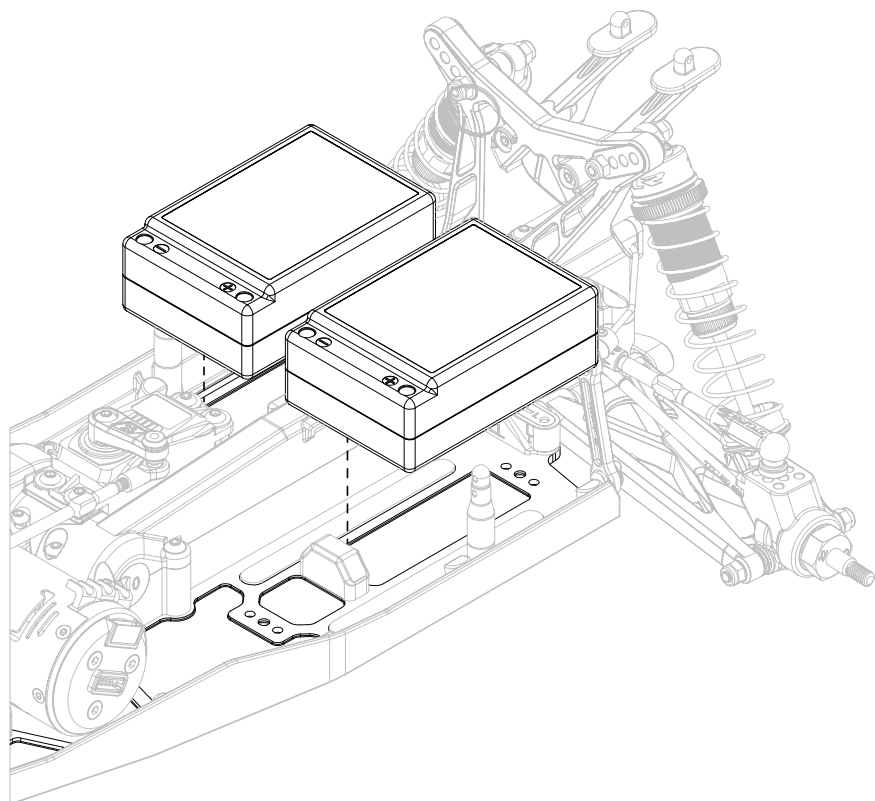
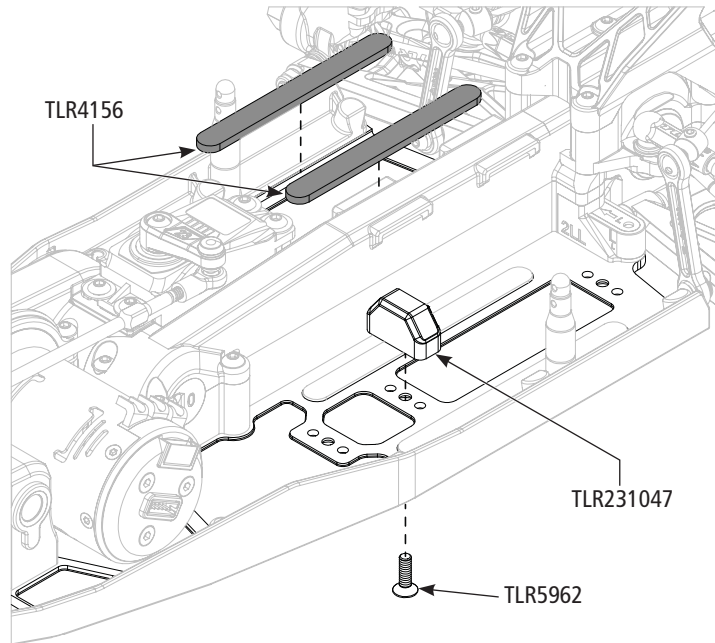


G-9



TLR5962 x 1
M3 x 10mm

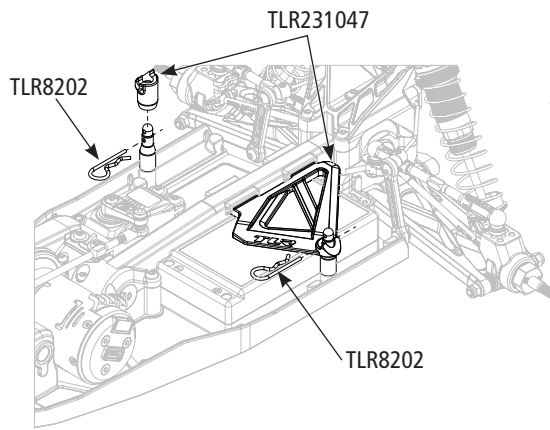
- EN Saddle Battery Installation
- DE Einbau Sattelpackakku
- FR Installation de la batterie format Saddle
- IT Installazione batteria Saddle
- ES Instalación de la batería Saddle



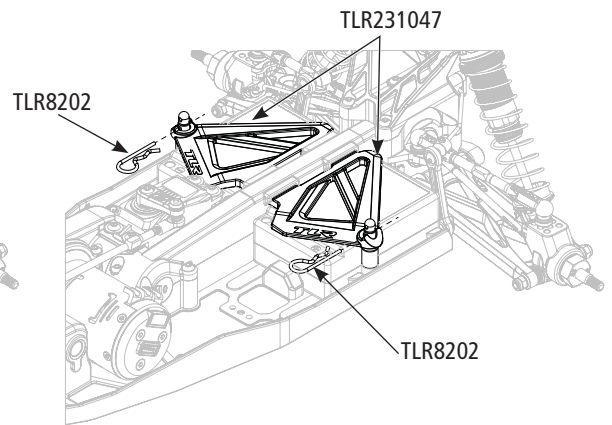
G-10



TLR8202 x 2
5.5mm

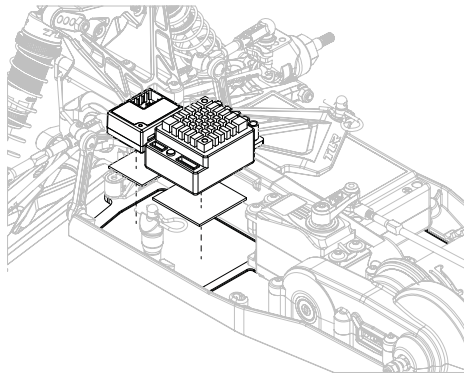


- EN** Shorty Battery Configuration
- DE** Akku kurz Konfiguration
- FR** Configuration batterie Shorty
- IT** Configurazione batteria Shorty
- ES** Configuración de la batería Shorty

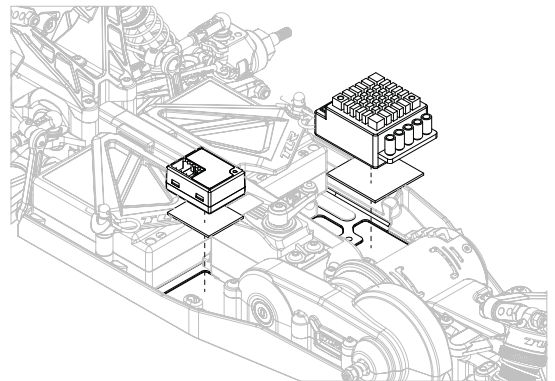


- EN** Saddle Battery Configuration
- DE** Sattelpackakku Konfiguration
- FR** Configuration batterie Saddle
- IT** Configurazione batteria Saddle
- ES** Configuración de la batería Saddle

G-11



- EN** Shorty Battery Configuration
- DE** Akku kurz Konfiguration
- FR** Configuration batterie Shorty
- IT** Configurazione batteria Shorty
- ES** Configuración de la batería Shorty



- EN** Saddle Battery Configuration
- DE** Sattelpackakku Konfiguration
- FR** Configuration batterie Saddle
- IT** Configurazione batteria Saddle
- ES** Configuración de la batería Saddle

G-12



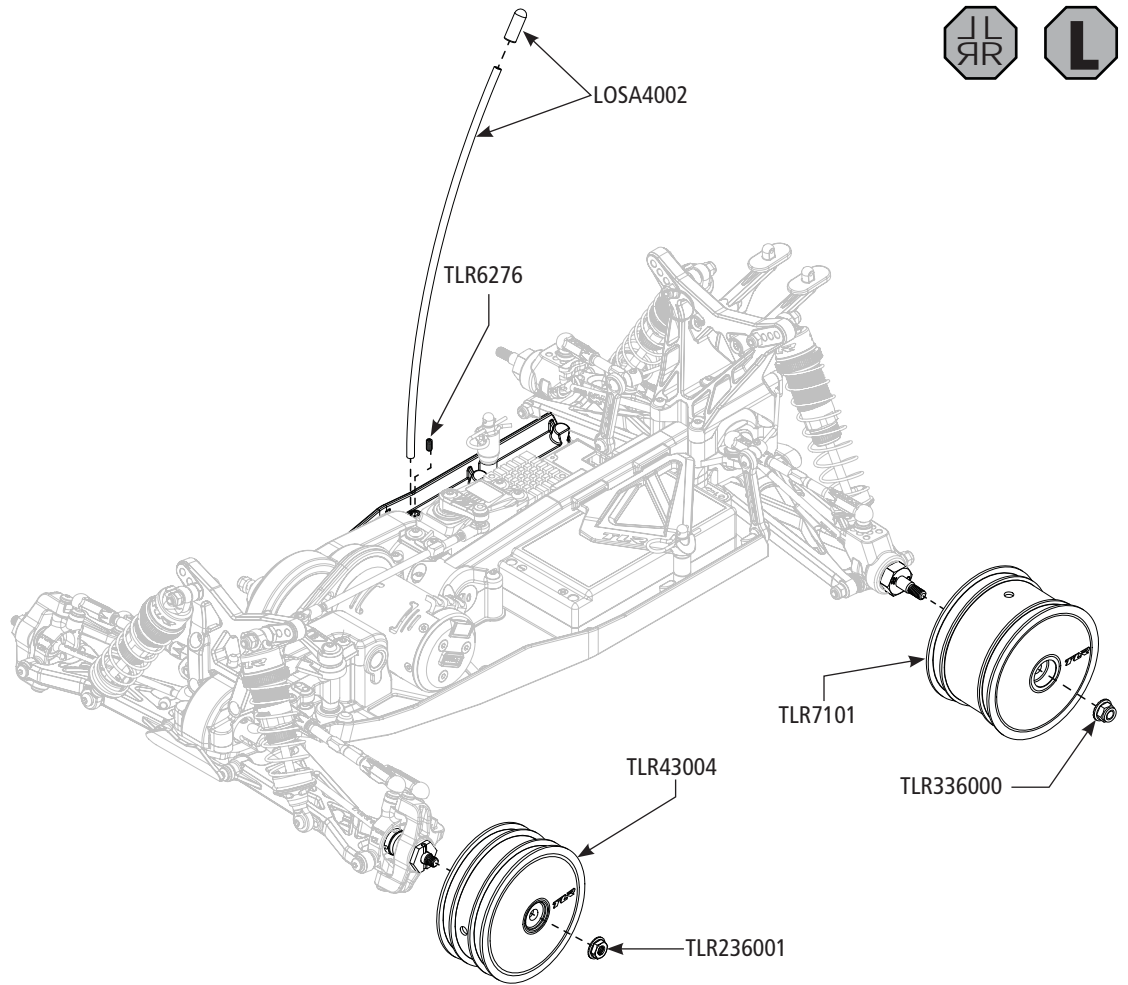
TLR6276 x 1
M2.5 x 5mm



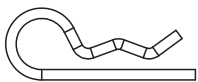
TLR236001 x 2
M4 x 7mm



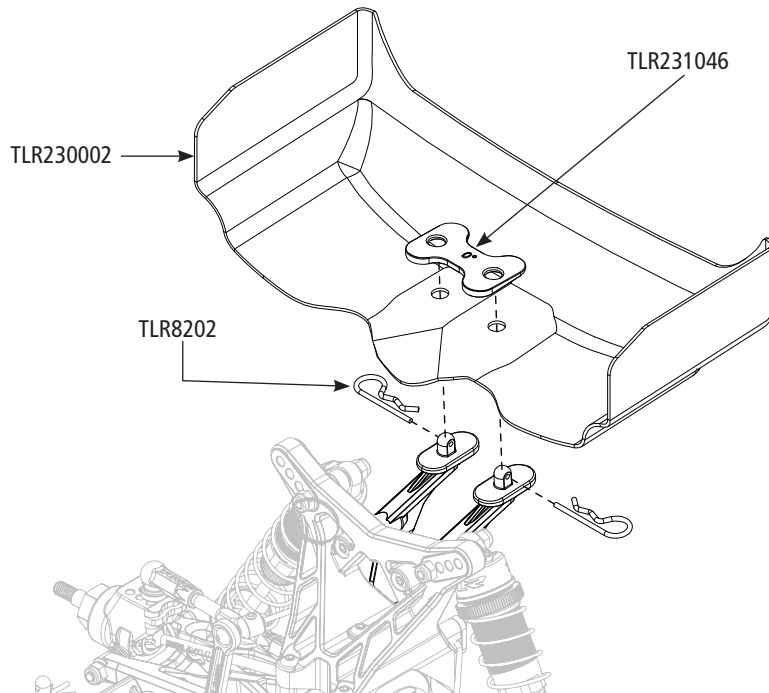
TLR336000 x 2
M4 x 7mm

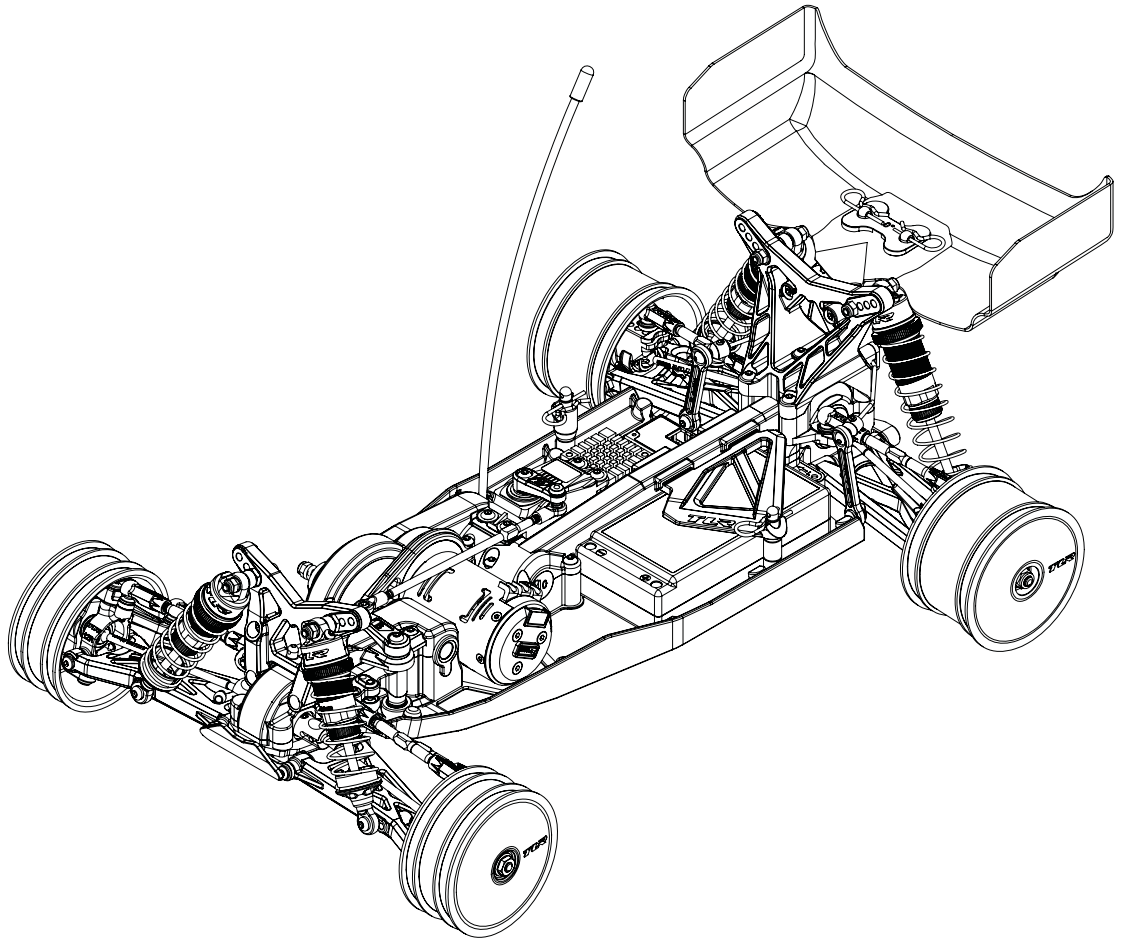


G-13

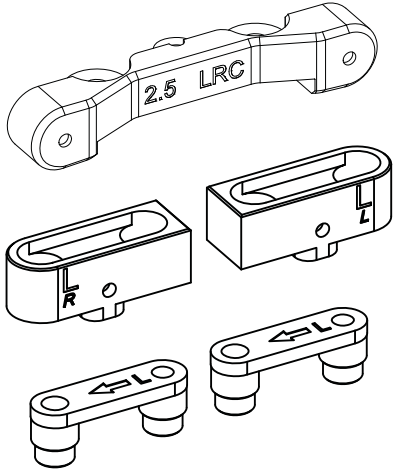
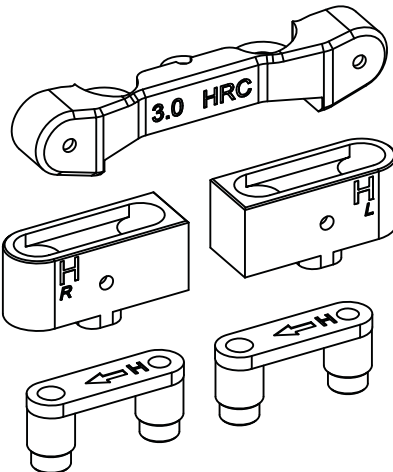
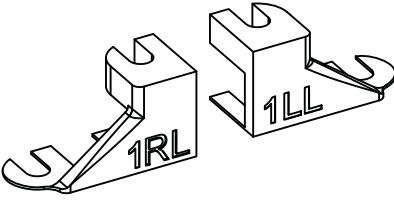
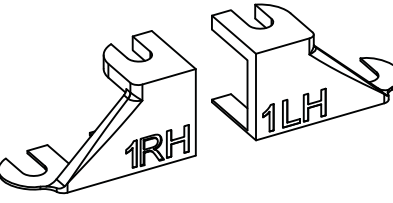
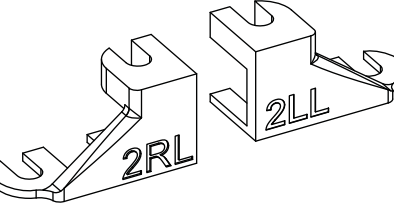
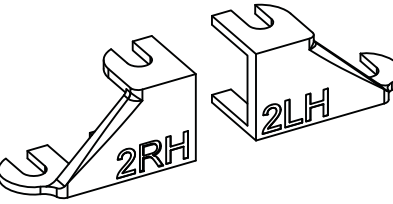
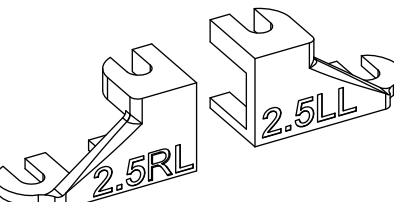
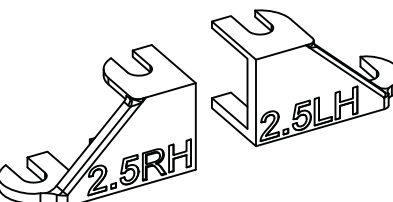
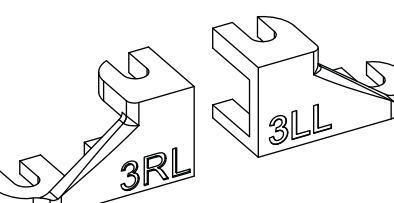
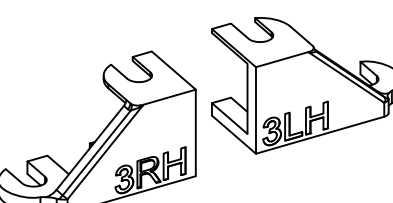


TLR8202 x 2
5.5mm





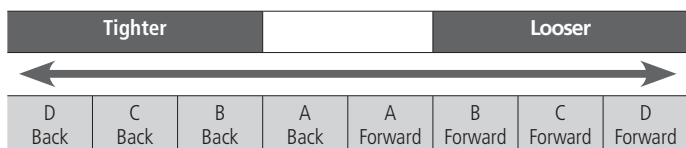
ANTI-SQUAT TUNING / ANTI-SQUAT EINSTELLUNG / RÉGLAGE DE L'ANTI-CABRAGE / MESSA A PUNTO ANTI-SQUAT / AJUSTE ANTI-SQUAT

	<p>EN Low Roll Center (LRC) DE Niedrige Rollmitte (LRC) FR LRC centre de roulis bas IT Centro rollio basso (LRC) ES Centro de balanceo bajo (LRC)</p>	<p>EN High Roll Center (HRC) – Optional DE Hohe Rollmitte (HRC) – Optional FR HRC Centre de roulis haut – en option IT Centro rollio alto (HRC) – Opzionale ES Centro de balanceo alto (HRC) – Opcional</p>
		
	+	+
<p>1.0 degree 1,0° 1 Degré 1.0 grado 1.0 Grado</p>		
<p>2.0 degree 2,0° 2 Degrés 2.0 grado 2.0 Grado</p>		
<p>2.5 degree 2,5° 2.5 Degrés 2.5 grado 2.5 Grado</p>		
<p>3.0 degree 3,0° 3 Degrés 3.0 grado 3.0 Grado</p>		

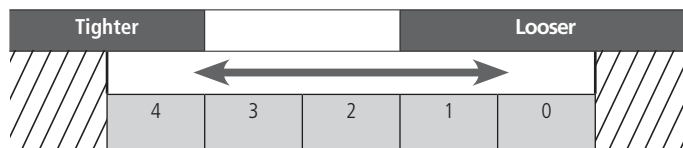
BELT TENSION / RIEMENSPANNUNG / TENSION DES COURROIES / TENSIONE CINGHIA / TENSIÓN DE CORREA

EN

22-4 Rear Belt Tension



22-4 Side Belt Tension



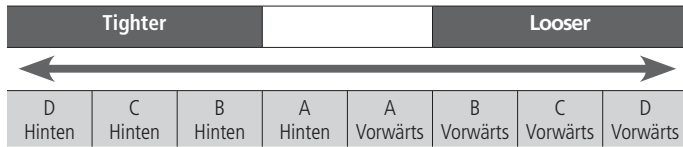
Overall Rear Belt Tension

Reference Number	1	2	3	4	5	6	7	8	9	10	11	12	13	14	15	16
Rear Belt Tension	D Back	C Back	B Back	A Back	A Forward	B Forward	C Forward	D Forward	D Back	C Back	B Back	A Back	A Forward	B Forward	C Forward	D Forward
Side Belt Tension	← 0								1 →							
	← Tightest				← Even Tighter				← Tighter				← Tight			

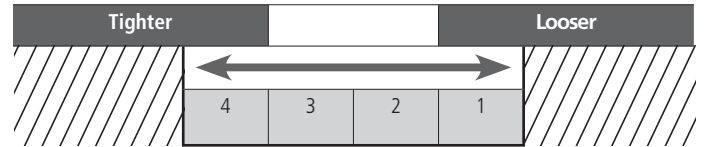
Reference Number	17	18	19	20	21	22	23	24	25	26	27	28	29	30	31	32
Rear Belt Tension	D Back	C Back	B Back	A Back	A Forward	B Forward	C Forward	D Forward	D Back	C Back	B Back	A Back	A Forward	B Forward	C Forward	D Forward
Side Belt Tension	← 2								3 →							
	← Medium				← Medium				← Loose				← Looser			

Reference Number	33	34	35	36	37	38	39	40
Rear Belt Tension	D Back	C Back	B Back	A Back	A Forward	B Forward	C Forward	D Forward
Side Belt Tension	← 4							
	← Even Looser				← Loosest			

Spannung hinterer Riemen



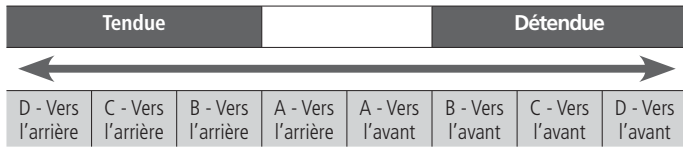
Spannung seitlicher Riemen



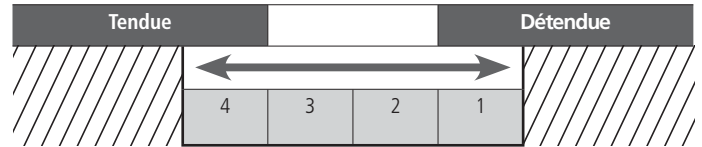
Spannung Hauptriemen

Referenz Nummer	1	2	3	4	5	6	7	8	9	10	11	12	13	14	15	16
Spannung hinterer Antriebsriemen	D Hinten	C Hinten	B Hinten	A Hinten	A Vorwärts	B Vorwärts	C Vorwärts	D Vorwärts	D Hinten	C Hinten	B Hinten	A Hinten	A Vorwärts	B Vorwärts	C Vorwärts	D Vorwärts
Spannung seitlicher Riemen	1								2							
	Ganz stramm				Etwas strammer				Stramm				Wenig stramm			
Referenz Nummer	17	18	19	20	21	22	23	24	25	26	27	28	29	30	31	32
Spannung hinterer Antriebsriemen	D Hinten	C Hinten	B Hinten	A Hinten	A Vorwärts	B Vorwärts	C Vorwärts	D Vorwärts	D Hinten	C Hinten	B Hinten	A Hinten	A Vorwärts	B Vorwärts	C Vorwärts	D Vorwärts
Spannung seitlicher Riemen	3								4							
	Medium				Medium				Locker				Noch lockerer			
Referenz Nummer	33	34	35	36	37	38	39	40								
Spannung hinterer Antriebsriemen	D Hinten	C Hinten	B Hinten	A Hinten	A Vorwärts	B Vorwärts	C Vorwärts	D Vorwärts								
Spannung seitlicher Riemen	4															
	Noch weiter lockerer				Ganz locker											

22-4 Tension de la courroie arrière



22-4 Tension de la courroie latérale



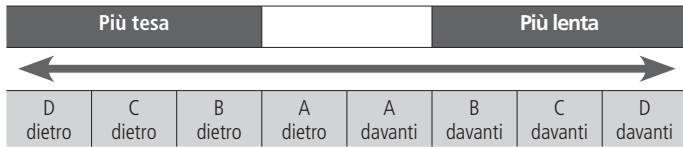
Tension globale de la courroie arrière

Numéro de référence	1	2	3	4	5	6	7	8	9	10	11	12	13	14	15	16
Tension de la courroie arrière	D - Vers l'arrière	C - Vers l'arrière	B - Vers l'arrière	A - Vers l'arrière	A - Vers l'avant	B - Vers l'avant	C - Vers l'avant	D - Vers l'avant	D - Vers l'arrière	C - Vers l'arrière	B - Vers l'arrière	A - Vers l'arrière	A - Vers l'avant	B - Vers l'avant	C - Vers l'avant	D - Vers l'avant
Tension de la courroie latérale	1								2							
	Le plus tendu				Encore plus tendu				Plus tendu				Tendu			

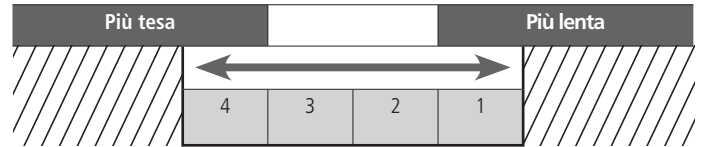
Numéro de référence	17	18	19	20	21	22	23	24	25	26	27	28	29	30	31	32
Tension de la courroie arrière	D - Vers l'arrière	C - tVers l'arrière	B - Vers l'arrière	A - Vers l'arrière	A - Vers l'avant	B - Vers l'avant	C - Vers l'avant	D - Vers l'avant	D - Vers l'arrière	C - Vers l'arrière	B - Vers l'arrière	A - Vers l'arrière	A - Vers l'avant	B - Vers l'avant	C - Vers l'avant	D - Vers l'avant
Tension de la courroie latérale	3								4							
	Moyen				Moyen				Détendu				Plus détendu			

Numéro de référence	33	34	35	36	37	38	39	40
Tension de la courroie arrière	D Vers l'arrière	C Vers l'arrière	B Vers l'arrière	A Vers l'arrière	A Vers l'avant	B Vers l'avant	C Vers l'avant	D Vers l'avant
Tension de la courroie latérale	4							
	Encore plus détendu				Le plus détendu			

22-4 Tensione cinghia posteriore



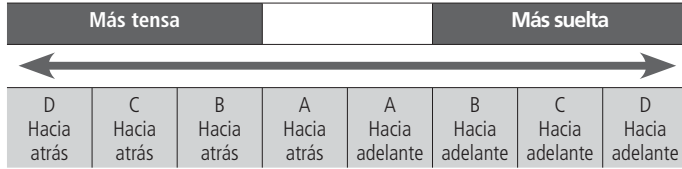
22-4 Tensione cinghia laterale



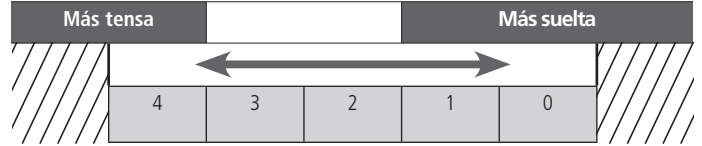
Tensione complessiva cinghia posteriore

Numero di riferimento	1	2	3	4	5	6	7	8	9	10	11	12	13	14	15	16
Tensione cinghia posteriore	D dietro	C dietro	B dietro	A dietro	A davanti	B davanti	C davanti	D davanti	D dietro	C dietro	B dietro	A dietro	A davanti	B davanti	C davanti	D davanti
Tensione cinghia laterale	← 1								← 2							
	← Tesissima				← Ancora più tesa				← Più tesa				← Tesa			
Numero di riferimento	17	18	19	20	21	22	23	24	25	26	27	28	29	30	31	32
Tensione cinghia posteriore	D dietro	C dietro	B dietro	A dietro	A davanti	B davanti	C davanti	D davanti	D dietro	C dietro	B dietro	A dietro	A davanti	B davanti	C davanti	D davanti
Tensione cinghia laterale	← 3								← 4							
	← Medio				← Medio				← Lenta				← Più lenta			
Numero di riferimento	33	34	35	36	37	38	39	40								
Tensione cinghia posteriore	D dietro	C dietro	B dietro	A dietro	A davanti	B davanti	C davanti	D davanti								
Tensione cinghia laterale	← 4															
	← Ancora più lenta				← Lentissima											

22-4 Tensión de correa trasera



22-4 Tensión de correa lateral



Overall Rear Belt Tension

Número de referencia	1	2	3	4	5	6	7	8	9	10	11	12	13	14	15	16w
Tensión de correa trasera	D Hacia atrás	C Hacia atrás	B Hacia atrás	A Hacia atrás	A Hacia adelante	B Hacia adelante	C Hacia adelante	D Hacia adelante	D Hacia atrás	C Hacia atrás	B Hacia atrás	A Hacia atrás	A Hacia adelante	B Hacia adelante	C Hacia adelante	D Hacia adelante
Tensión de correa lateral	← 0								1 →							
	← Muy tensa				← Aún más tensa				← Más tensa				← Tensa			

Número de referencia	17	18	19	20	21	22	23	24	25	26	27	28	29	30	31	32
Tensión de correa trasera	D Hacia atrás	C Hacia atrás	B Hacia atrás	A Hacia atrás	A Hacia adelante	B Hacia adelante	C Hacia adelante	D Hacia adelante	D Hacia atrás	C Hacia atrás	B Hacia atrás	A Hacia atrás	A Hacia adelante	B Hacia adelante	C Hacia adelante	D Hacia adelante
Tensión de correa lateral	← 2								3 →							
	← Medio				← Medio				← Suelta				← Más suelta			

Número de referencia	33	34	35	36	37	38	39	40
Tensión de correa trasera	D Hacia atrás	C Hacia atrás	B Hacia atrás	A Hacia atrás	A Hacia adelante	B Hacia adelante	C Hacia adelante	D Hacia adelante
Tensión de correa lateral	← 4							
	← Aún más suelta				← Muy suelta			

Name: Kit Setup		Date: _____	Event: _____
City: _____ State: _____		Track: _____	
Track Conditions	<input type="checkbox"/> Indoor <input type="checkbox"/> Tight <input type="checkbox"/> Smooth <input type="checkbox"/> Hard Packed <input type="checkbox"/> Blue Groove <input type="checkbox"/> Wet <input type="checkbox"/> Grass <input type="checkbox"/> Low Bite <input type="checkbox"/> High Bite	<input type="checkbox"/> Outdoor <input type="checkbox"/> Open <input type="checkbox"/> Rough <input type="checkbox"/> Loose/Loamy <input type="checkbox"/> Dry <input type="checkbox"/> Dusty <input type="checkbox"/> Astro Turf <input type="checkbox"/> Med Bite <input type="checkbox"/> Other _____	

Front Suspension

Toe: +/- 0 deg.

Ride Height: 22mm

Camber: -1 deg.

Caster: 10° 12.5° 15° 20°

Diff. Type: Ball Gear Setting/Oil: 50,000 cs

Driveshaft Type: CVA Universal

Front Drive: Full-Time 4WD Clicker: _____

Sway Bar: None White Yellow Pink

Oil: 37.5 wt TLR

Piston: 2 x 1.5mm (TLR233008)

Spring: Standard Low Freq. Color: Blue 22T

Shock Limiters: 3mm Stroke: _____

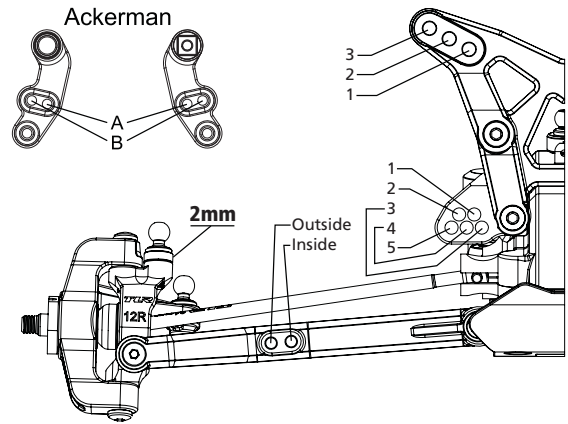
Shock Location: 1 - Inside

Bump Steer Ball Stud: Standard Low Mount

Bumper Steer Spacers: 1mm

Camber Link: 1 - A

Ackermann: A B Adjustable: _____



Notes: _____

Rear Suspension

Toe: 2.0° 2.5° 3.0°

Anti-Squat: 1° 2° 2.5° 3°

Roll Center: Low Roll Center (LRC) High Roll Center (HRC)

Ride Height: 21mm

Camber: -1.5 deg.

Diff. Type: Ball Gear Setting/Oil: 50,000 cs

Driveshaft Type: CVA Universal

Rear Hub Spacing: 2mm Front, 4mm Rear

Hex Width: 22 Std.

Sway Bar: None White Yellow Pink

Oil: 32.5 wt. TLR

Piston: 2 x 1.7mm (TLR233010)

Spring: Standard Low Freq. Color: Yellow

Shock Limiters: 1mm Stroke: _____

Camber Link: 2 - D

Shock Locations: 1 - Inside

Wing/Wickerbill: Low Line

Battery Type: Shorty Saddles

Battery Position: Forward

Rear Suspension: 22 Hub/Hex 22-4 Hub/Hex

Rear Shock Orientation: Front of Arm Rear of Arm

Electronics

Timing Advance: _____

Radio: _____ Throttle/Brake Expo: _____

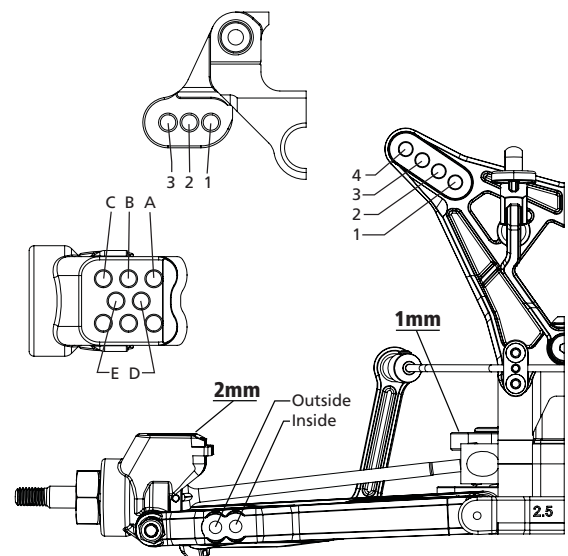
Servo: _____ Servo Expo: _____

ESC: _____ Throttle/Brake EPA: _____

Initial Brake: _____ Motor: _____

Drag Brake: _____ Pinion: _____ Spur: 84T

Throttle Profile: _____ Battery: _____



Notes: _____

Tires	Compound	Insert	Additive
Front: _____	_____	_____	_____
Rear: _____	_____	_____	_____

Name: _____	Date: _____ Event: _____
City: _____ State: _____	Track: _____

Track Conditions	<input type="checkbox"/> Indoor	<input type="checkbox"/> Tight	<input type="checkbox"/> Smooth	<input type="checkbox"/> Hard Packed	<input type="checkbox"/> Blue Groove	<input type="checkbox"/> Wet	<input type="checkbox"/> Grass	<input type="checkbox"/> Low Bite	<input type="checkbox"/> High Bite
	<input type="checkbox"/> Outdoor	<input type="checkbox"/> Open	<input type="checkbox"/> Rough	<input type="checkbox"/> Loose/Loamy	<input type="checkbox"/> Dry	<input type="checkbox"/> Dusty	<input type="checkbox"/> Astro Turf	<input type="checkbox"/> Med Bite	<input type="checkbox"/> Other _____

Front Suspension

Toe: _____

Ride Height: _____

Camber: _____

Caster: 10° 12.5° 15° 20°

Diff. Type: Ball Gear Setting/Oil: _____

Driveshaft Type: CVA Universal

Front Drive: Full-Time 4WD Clicker: _____

Sway Bar: None White Yellow Pink

Oil: _____

Piston: _____

Spring: Standard Low Freq. Color: _____

Shock Limiters: _____ Stroke: _____

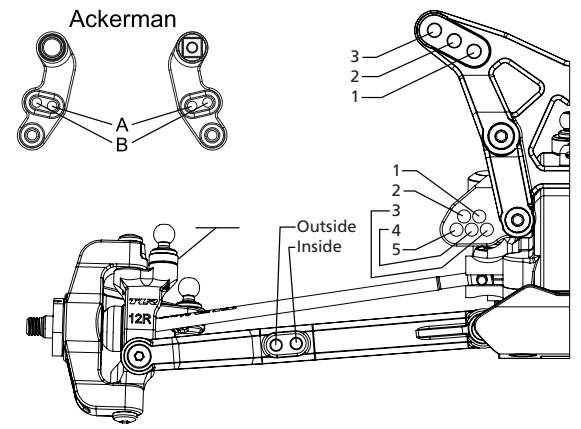
Shock Location: _____

Bump Steer Ball Stud: Standard Low Mount

Bumper Steer Spacers: _____

Camber Link: _____

Ackermann: A B Adjustable: _____



Notes: _____

Rear Suspension

Toe: 2.0° 2.5° 3.0°

Anti-Squat: 1° 2° 2.5° 3°

Roll Center: Low Roll Center (LRC) High Roll Center (HRC)

Ride Height: _____

Camber: _____

Diff. Type: Ball Gear Setting/Oil: _____

Driveshaft Type: CVA Universal

Rear Hub Spacing: _____

Hex Width: _____

Sway Bar: None White Yellow Pink

Oil: _____

Piston: _____

Spring: Standard Low Freq. Color: _____

Shock Limiters: _____ Stroke: _____

Camber Link: _____

Shock Locations: _____

Wing/Wickerbill: _____

Battery Type: Shorty Saddles

Battery Position: _____

Rear Suspension: 22 Hub/Hex 22-4 Hub/Hex

Rear Shock Orientation: Front of Arm Rear of Arm

Electronics

Timing Advance: _____

Radio: _____ Throttle/Brake Expo: _____

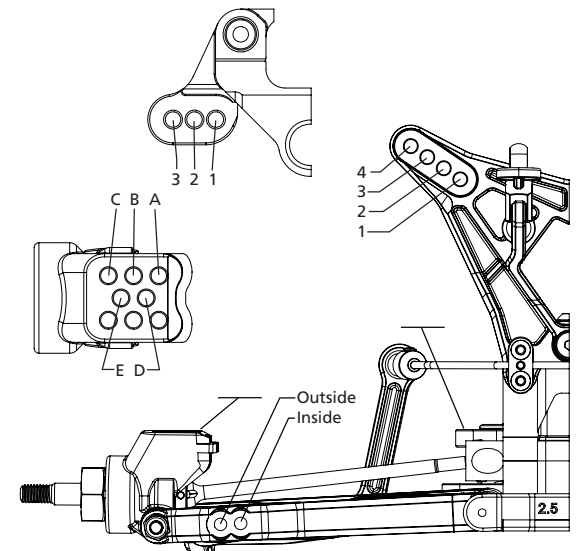
Servo: _____ Servo Expo: _____

ESC: _____ Throttle/Brake EPA: _____

Initial Brake: _____ Motor: _____

Drag Brake: _____ Pinion: _____ Spur: _____

Throttle Profile: _____ Battery: _____



Notes: _____

Tires	Compound	Insert	Additive
Front: _____	_____	_____	_____
Rear: _____	_____	_____	_____

Name: _____	Date: _____ Event: _____
City: _____ State: _____	Track: _____

Track Conditions	<input type="checkbox"/> Indoor	<input type="checkbox"/> Tight	<input type="checkbox"/> Smooth	<input type="checkbox"/> Hard Packed	<input type="checkbox"/> Blue Groove	<input type="checkbox"/> Wet	<input type="checkbox"/> Grass	<input type="checkbox"/> Low Bite	<input type="checkbox"/> High Bite
	<input type="checkbox"/> Outdoor	<input type="checkbox"/> Open	<input type="checkbox"/> Rough	<input type="checkbox"/> Loose/Loamy	<input type="checkbox"/> Dry	<input type="checkbox"/> Dusty	<input type="checkbox"/> Astro Turf	<input type="checkbox"/> Med Bite	<input type="checkbox"/> Other _____

Front Suspension

Toe: _____

Ride Height: _____

Camber: _____

Caster: 10° 12.5° 15° 20°

Diff. Type: Ball Gear Setting/Oil: _____

Driveshaft Type: CVA Universal

Front Drive: Full-Time 4WD Clicker: _____

Sway Bar: None White Yellow Pink

Oil: _____

Piston: _____

Spring: Standard Low Freq. Color: _____

Shock Limiters: _____ Stroke: _____

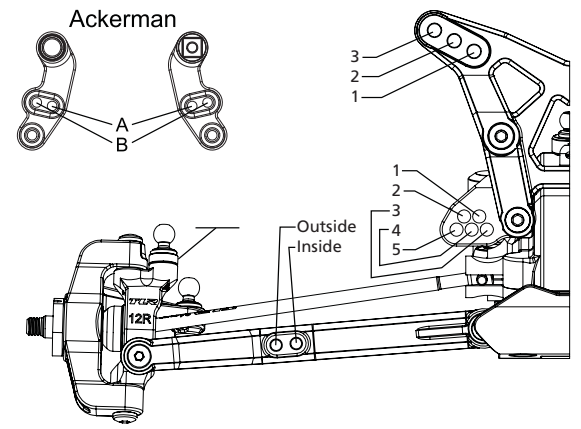
Shock Location: _____

Bump Steer Ball Stud: Standard Low Mount

Bumper Steer Spacers: _____

Camber Link: _____

Ackermann: A B Adjustable: _____



Notes: _____

Rear Suspension

Toe: 2.0° 2.5° 3.0°

Anti-Squat: 1° 2° 2.5° 3°

Roll Center: Low Roll Center (LRC) High Roll Center (HRC)

Ride Height: _____

Camber: _____

Diff. Type: Ball Gear Setting/Oil: _____

Driveshaft Type: CVA Universal

Rear Hub Spacing: _____

Hex Width: _____

Sway Bar: None White Yellow Pink

Oil: _____

Piston: _____

Spring: Standard Low Freq. Color: _____

Shock Limiters: _____ Stroke: _____

Camber Link: _____

Shock Locations: _____

Wing/Wickerbill: _____

Battery Type: Shorty Saddles

Battery Position: _____

Rear Suspension: 22 Hub/Hex 22-4 Hub/Hex

Rear Shock Orientation: Front of Arm Rear of Arm

Electronics

Timing Advance: _____

Radio: _____ Throttle/Brake Expo: _____

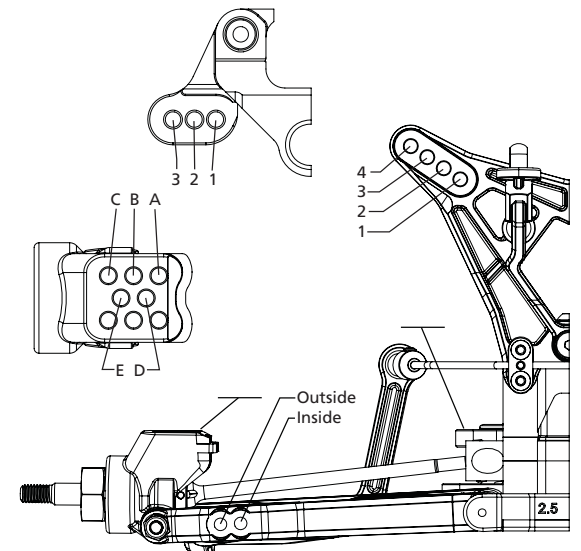
Servo: _____ Servo Expo: _____

ESC: _____ Throttle/Brake EPA: _____

Initial Brake: _____ Motor: _____

Drag Brake: _____ Pinion: _____ Spur: _____

Throttle Profile: _____ Battery: _____



Notes: _____

Tires	Compound	Insert	Additive
Front: _____	_____	_____	_____
Rear: _____	_____	_____	_____

Name: _____	Date: _____ Event: _____
City: _____ State: _____	Track: _____

Track Conditions	<input type="checkbox"/> Indoor	<input type="checkbox"/> Tight	<input type="checkbox"/> Smooth	<input type="checkbox"/> Hard Packed	<input type="checkbox"/> Blue Groove	<input type="checkbox"/> Wet	<input type="checkbox"/> Grass	<input type="checkbox"/> Low Bite	<input type="checkbox"/> High Bite
	<input type="checkbox"/> Outdoor	<input type="checkbox"/> Open	<input type="checkbox"/> Rough	<input type="checkbox"/> Loose/Loamy	<input type="checkbox"/> Dry	<input type="checkbox"/> Dusty	<input type="checkbox"/> Astro Turf	<input type="checkbox"/> Med Bite	<input type="checkbox"/> Other _____

Front Suspension

Toe: _____

Ride Height: _____

Camber: _____

Caster: 10° 12.5° 15° 20°

Diff. Type: Ball Gear Setting/Oil: _____

Driveshaft Type: CVA Universal

Front Drive: Full-Time 4WD Clicker: _____

Sway Bar: None White Yellow Pink

Oil: _____

Piston: _____

Spring: Standard Low Freq. Color: _____

Shock Limiters: _____ Stroke: _____

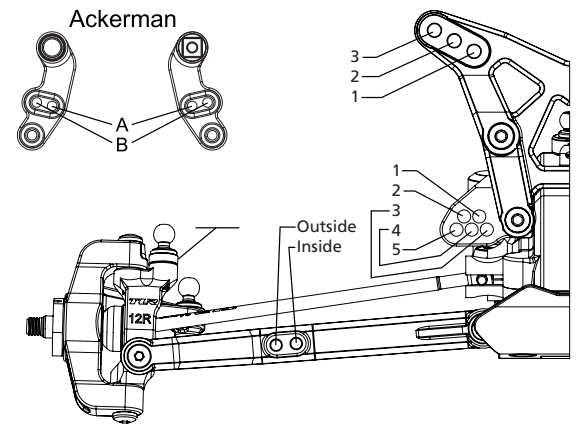
Shock Location: _____

Bump Steer Ball Stud: Standard Low Mount

Bumper Steer Spacers: _____

Camber Link: _____

Ackermann: A B Adjustable: _____



Notes: _____

Rear Suspension

Toe: 2.0° 2.5° 3.0°

Anti-Squat: 1° 2° 2.5° 3°

Roll Center: Low Roll Center (LRC) High Roll Center (HRC)

Ride Height: _____

Camber: _____

Diff. Type: Ball Gear Setting/Oil: _____

Driveshaft Type: CVA Universal

Rear Hub Spacing: _____

Hex Width: _____

Sway Bar: None White Yellow Pink

Oil: _____

Piston: _____

Spring: Standard Low Freq. Color: _____

Shock Limiters: _____ Stroke: _____

Camber Link: _____

Shock Locations: _____

Wing/Wickerbill: _____

Battery Type: Shorty Saddles

Battery Position: _____

Rear Suspension: 22 Hub/Hex 22-4 Hub/Hex

Rear Shock Orientation: Front of Arm Rear of Arm

Electronics

Timing Advance: _____

Radio: _____ Throttle/Brake Expo: _____

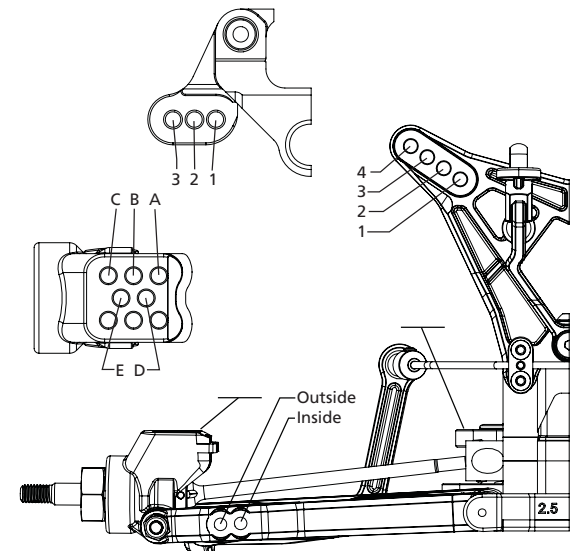
Servo: _____ Servo Expo: _____

ESC: _____ Throttle/Brake EPA: _____

Initial Brake: _____ Motor: _____

Drag Brake: _____ Pinion: _____ Spur: _____

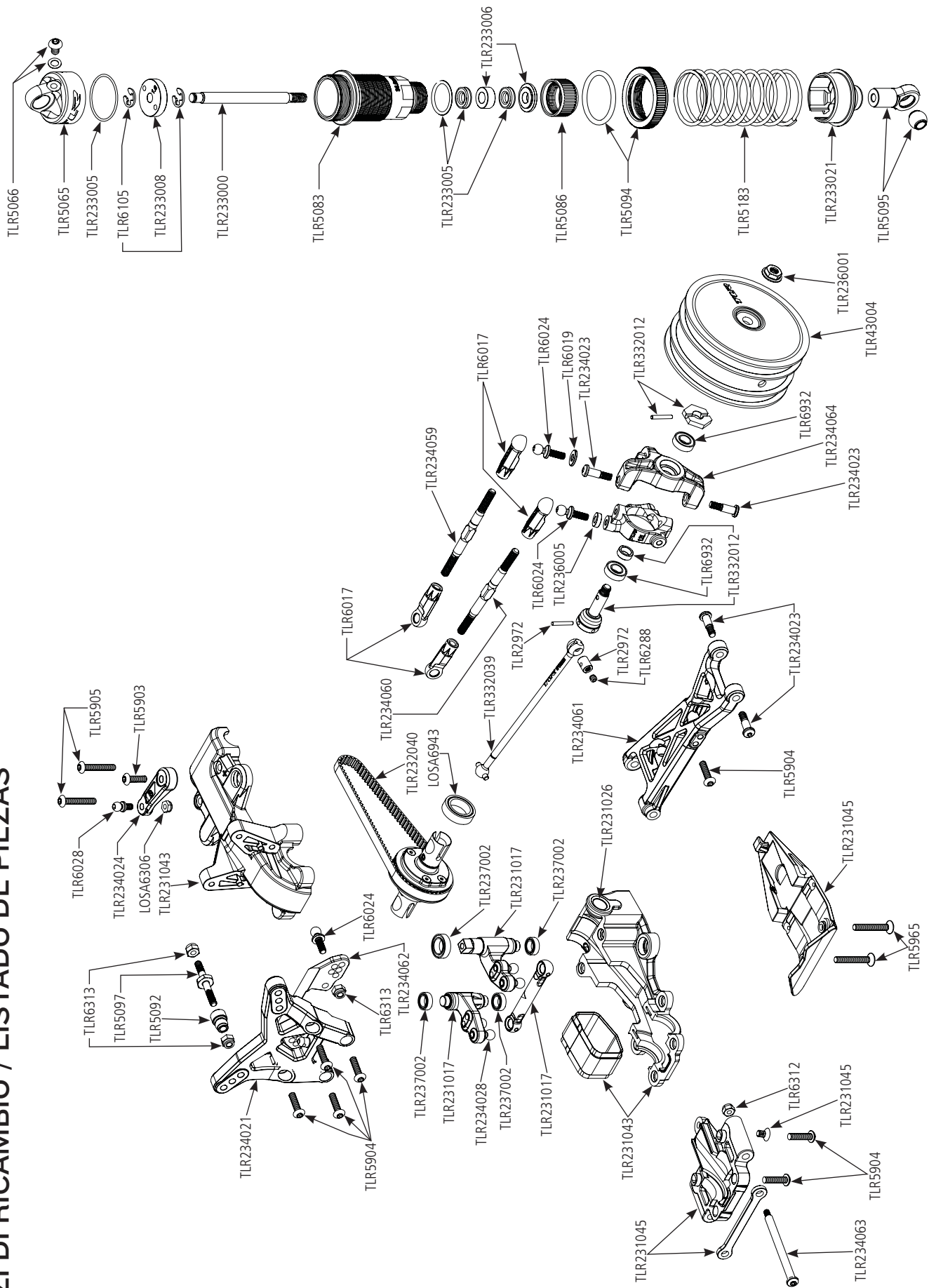
Throttle Profile: _____ Battery: _____

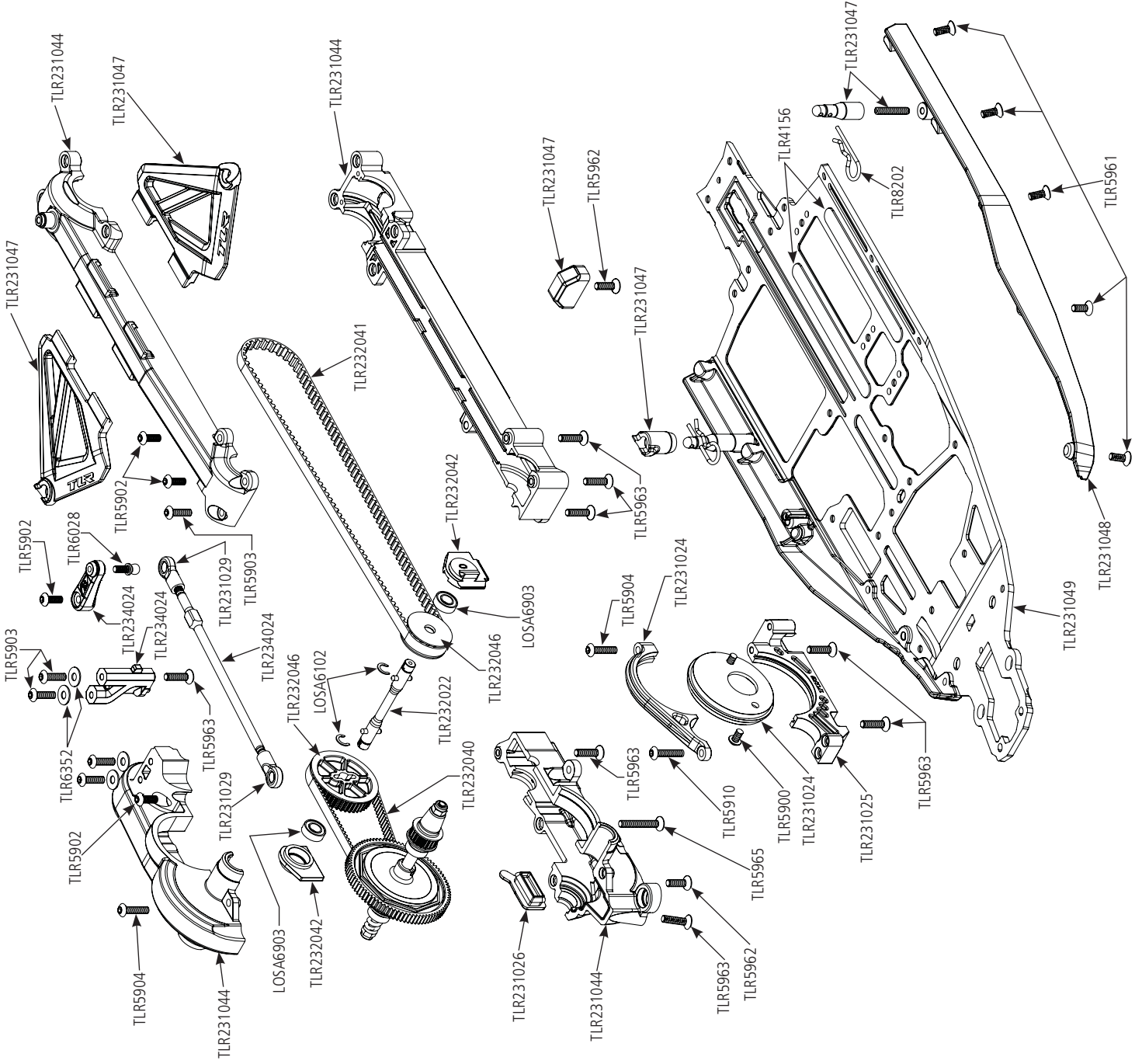


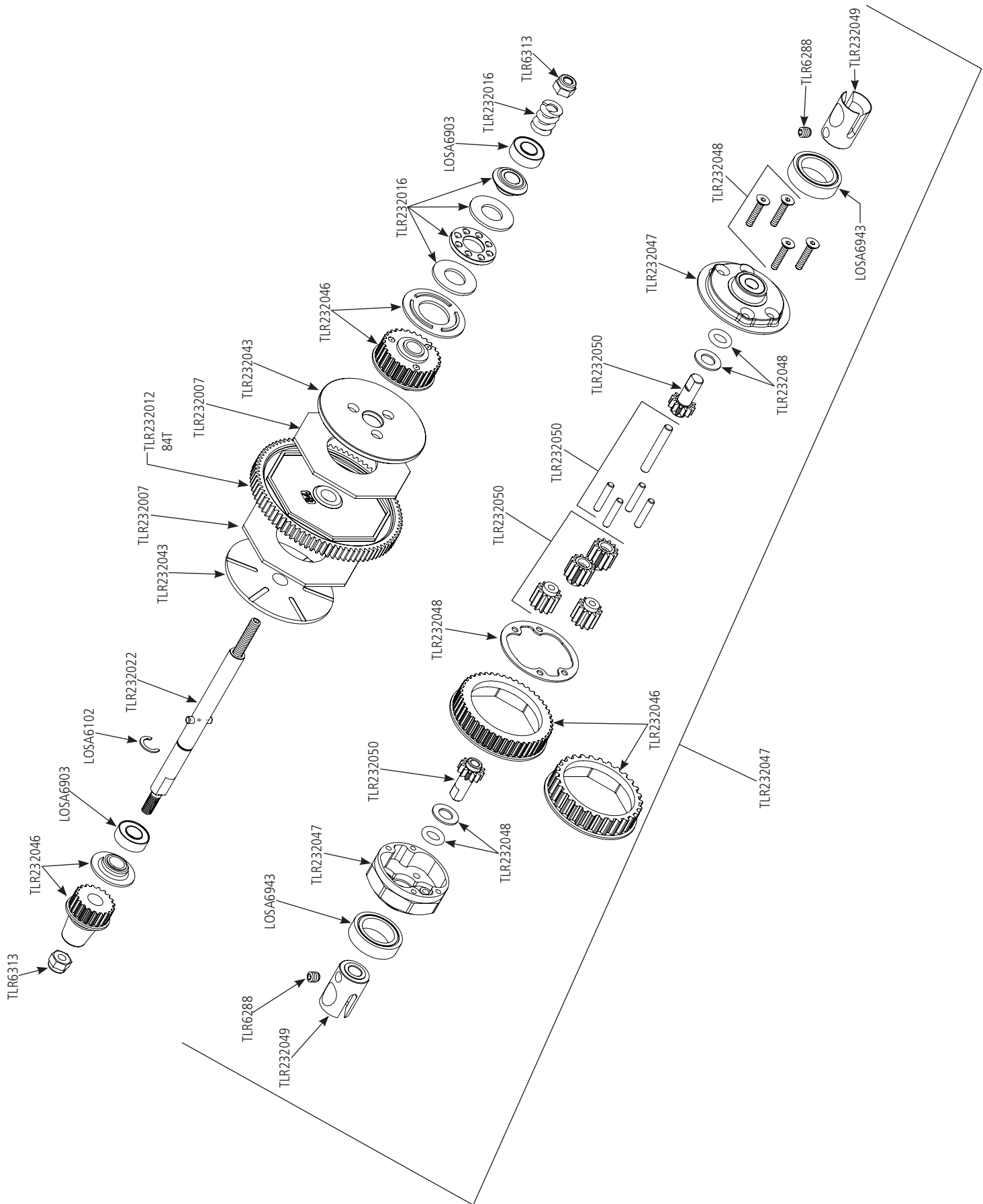
Notes: _____

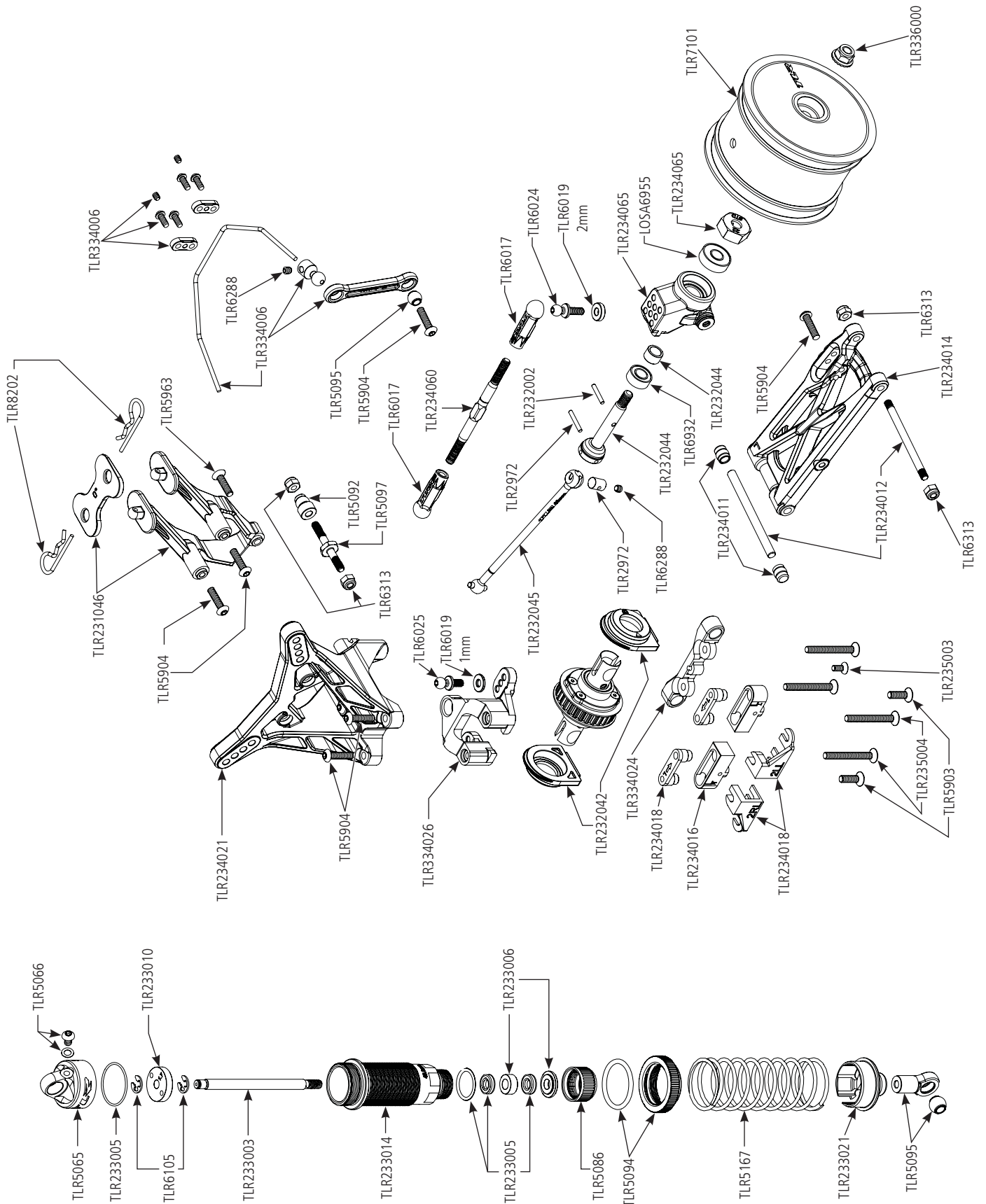
Tires	Compound	Insert	Additive
Front: _____	_____	_____	_____
Rear: _____	_____	_____	_____

**REPLACEMENT PARTS / ERSATZTEILE / PIÈCES DE RECHANGE /
PEZZI DI RICAMBIO / LISTADO DE PIEZAS**









Part #	English	Deutsch	Français	Italiano	Español
LOSA4002	Antenna Kit	Losi Antennen Kit	Tube d'antenne	Kit antenna	Kit de antena
LOSA6102	C-Clips, Large	C-Clips, groß	C-Clips, Larges	Clips a C, grande	Clips de C, grande
LOSA6306	4-40 Aluminum Mini-Nuts (10)	Losi 4-40 Aluminium Mini-Muttern (10)	Mini écrous 4-40 aluminium (10)	4-40 Mini dadi alluminio (10)	Mini-tuercas aluminio 4-40 (10)
LOSA6903	Sealed BB, 3/16x3/8 (2)	Losi 3/16x3/8 Kugellager gekapselt (2)	Roulements étanches 3/16x3/8 (2)	3/16x3/8 Cuscinetti stagni (2)	Rodamiento sellado 3/16x3/8 (2)
LOSA6943	10 x 15mm Sealed Ball Bearing (2): 22	Losi 10 X 15mm Kugellager gekapselt (2): 22	22 - Roulements étanches 10 x 15mm (2)	10 x 15mm Cuscinetti stagni (2): 22	Rodamiento sellado 10x15mm (2): 22
LOSA6955	5 x 13mm HD Clutch Bearings (2): 8B/8T	Losi 5 x 13mm HD Kupplungslager (2): 8B/8T	8B/8T - Roulements de cloche renforcés 5 x 13mm	5 x 13mm HD Cuscinetti frizione (2): 8B/8T	Rodamientos campana HD 5x13mm (2): 8B/8T
TLR1066	Ballstud/Hub Spacer Set: 22	Gelenkbolzenanker, vorne und hinten, 22	22 - Renfort de fusées Av. et Ar.	Staffe del cardine anteriori e posteriori, 22	Placa soporte pasadores delanteros y traseros, 22
TLR230002	6.5" Medium Downforce Wing, Clear, Precut (2)	TLR 6.5 Medium Downforce Flüge vorgeschritten (2)	Aileron appui moyen, prédécoupé (2)	6.5" alettone deportanza media, pretagliato (2)	Alerón precortado 6.5" carga aerodinámica media (2)
TLR231017	Steering Bellcrank Set: 22-4	Lenkhebel Set: 22-4	22-4 - Renvois de direction	Set quadrette sterzo: 22-4	Pivotes de dirección: 22-4
TLR231024	Motor Cam & Strap, Aluminum: 22-4	Motorhalter Alu: 22-4	22-4 - Came et pontet de fixation moteur en aluminium	Camme motore & laccio, alluminio: 22-4	Leva y cinta de motor, Aluminio: 22-4
TLR231025	Motor Mount, Aluminum: 22-4	Motorträger: 22-4	22-4 - Support moteur en aluminium	Supporto motore, alluminio: 22-4	Soporte motor, Aluminio: 22-4
TLR231026	Access Plugs: 22-4	Zugangsstecker: 22-4	22-4 - Capuchons	Connettori accesso: 22-4	Tapones de acceso: 22-4
TLR231029	Steering Link and Angled Ball Cups: 22/2.0/T/SCT	TLR: TLR Lenkgestänge und Kugelpfannen gewinkelt: 22SCT 2.0	22/2.0/T/SCT - Bielle de direction avec chapes	Collegamento sterzo e attacchi a sfera: 22/2.0/T/SCT	Varilla de dirección con abrazaderas: 22/2.0/T/SCT
TLR231043	Front Belt Cover & Sub Frame: 22-4 2.0	Riemenabdeckung vorne: 22-4 2.0	22-4 2.0 - Carter avant de protection de courroie	Copertura cinghia anteriore & sotto telaio : 22-4 2.0	Cubierta de la correa delantera y sub-chasis: 22-4 2.0
TLR231044	Belt Cover Set, Center & Rear: 22-4 2.0	Riemenabdeckung mitte und hinten: 22-4 2.0	22-4 2.0 - Couverture de protection central et avant	Set copertura cinghia, centrale & posteriore: 22-4 2.0	Cubierta de la correa, centro y trasera: 22-4 2.0
TLR231045	Front Pivot, Brace & Bumper: 22-4 2.0	Lenkehebelhalter vorne und Stoßfänger: 22-4 2.0	22-4 2.0 - Cale de pincement, pare choc et renfort avant	Perno anteriore, supporto e paraurti: 22-4 2.0	Pivote delantero, soporte y parachoques: 22-4 2.0
TLR231046	Rear Wing Stay & Washers: 22-4 2.0	Flügelhalter hinten und Distanzstücke: 22-4 2.0	22-4 2.0 - Support d'aileron arrière avec rondelles	Appoggio alettone posteriore e rondelle: 22-4 2.0	Soporte del alerón trasero con arandelas: 22-4 2.0
TLR231047	Battery Mount Set: 22-4 2.0	Akkuhalter: 22-4 2.0	22-4 2.0 - Support batterie	Set supporto batteria: 22-4 2.0	Soporte de la batería: 22-4 2.0
TLR231048	Mud Guard Set: 22-4 2.0	Schmutzfänger: 22-4 2.0	22-4 2.0 - Bavettes	Set parafango: 22-4 2.0	Guardabarros: 22-4 2.0
TLR231049	Chassis: 22-4 2.0	Chassis: 22-4 2.0	22-4 2.0 - Châssis	Telaio: 22-4 2.0	Chasis: 22-4 2.0
TLR232002	Solid Drive Pin Set (8): 22/T/SCT	TLR Antriebspin Set (8): 22/T/SCT	22/T/SCT - Jeu de goupilles d'entraînement pleines (8)	Set perni trasmissione (8): 22/T/SCT	Pasador sólido rueda cardan (8): 22/T/SCT
TLR232007	HDS Slipper Pad (2)	TLR HDS Slipper Pad (2)	Garniture de slipper HDS (2)	HDS Pattino antisaltellamento (2)	Almohadillas embrague HDS (2)
TLR232012	HDS Spur Gear, 84T 48P, Kevlar: All 22	TLR HDS Zahnrad 84T 48P Kevlar: alle 22	22 - Couronne Kevlar HDS, 84T 48P	Corona HDS, 84T 48P, Kevlar: All 22	Corona HDS 84T 48P kevlar: Todos 22
TLR232016	Thrust Bearing Set, Slipper: 22-4	Drucklager Kupplung: 22-4	22-4 - Butée à bille et accessoires de slipper	Set cuscinetto reggisplinta, slipper: 22-4	Cojinete de empuje, slipper: 22-4
TLR232022	Slipper & Jackshaft Assembly: 22-4	Rutschkupplung Zwischenwelle: 22-4	22-4 - Axe intermédiaire et de slipper	Gruppo slipper e albero secondario: 22-4	Montaje del slipper y eje de unión: 22-4
TLR232040	Front/Side Drive Belt: 22-4 2.0	Antriebsriemen Front/Seite: 22-4 2.0	22-4 2.0 - Courroie avant et latérale	Cinghia trasmissione anteriore/laterale: 22-4 2.0	Correa de transmisión delantera/lateral: 22-4 2.0
TLR232041	Rear Drive Belt: 22-4 2.0	Antriebsriemen Heck: 22-4 2.0	22-4 2.0 - Courroie arrière	Cinghia trasmissione posteriore: 22-4 2.0	Correa de transmisión trasera: 22-4 2.0
TLR232042	Drive Belt Adjustment Inserts: 22-4 2.0	Riemenantriebseinstelleinsätze: 22-4 2.0	22-4 2.0 - Cales de réglage de courroie	Inserti regolazione cinghia: 22-4 2.0	Cuñas de ajuste de correa: 22-4 2.0
TLR232043	Grooved Slipper Plate Set: 22-4 2.0	Rutschkupplungsplatten: 22-4 2.0	22-4 2.0 - Plateau de slipper rainuré	Set piastra Slipper scanalata: 22-4 2.0	Plato de slipper ranurado: 22-4 2.0
TLR232044	CVA Driveshaft Set Complete (2): 22-4 2.0	CVA Antriebswellenset komplett (2): 22-4 2.0	22-4 2.0 - Cardans CVD complets (2)	Set completo albero trasmissione CVA (2): 22-4 2.0	Eje de transmisión completo CVA (2): 22-4 2.0
TLR232045	CVA Driveshaft Bone (2): 22-4 2.0	CVA Antriebswelle Knochen	22-4 2.0 - Tiges de cardans CVD (2)	Snodo albero trasmissione CVA (2): 22-4 2.0	Varillas del eje de transmisión (2): 22-4 2.0

Part #	English	Deutsch	Français	Italiano	Español
TLR232046	Drive & Differential Pulley Set: 22-4/2.0	Antriebs u. Diff Wellen Set: 22-4/2.0	22-4 / 2.0 - Set de poulies de guidage et de différentiel	Set trasmissione e puleggia differenziale: 22-4 2.0	Transmisión y Polea diferencial: 22-4/2.0
TLR232047	Complete Gear Diff, Front/Rear: 22-4 2.0	Differential kpl. v/h:22-4 2.0	22-4 2.0 - Pignon de différentiel complet avant/arr.	Ingran. differenziale completo anter/poster. : 22-4 2.0	Engranaje diferencial completo, delantero/trasero: 22-4 2.0
TLR232048	Seal Set, Gear Diff (2): 22-4 2.0	Dichtungssset Getriebe (2): 22-4 2.0	22-4 2.0 - Set de joint, pignon de différentiel	Set guarnizioni, ingran. differenziale (2) : 22-4 2.0	Conjuntos, engranaje diferencial (2): 22-4 2.0
TLR232049	Outdrives, Gear Diff (4): 22-4 2.0	Abtrieb Differential: 22-4 2.0	22-4 2.0 - Noix de sortie, pignon de différentiel	Trascinatori, ingran. differenziale (4): 22-4 2.0	Ruedas dentadas, engranaje diferencial (4): 22-4 2.0
TLR232050	Gear Set, Gear Diff (2): 22-4 2.0	Getriebeset Diffrenetial: 22-4 2.0	22-4 2.0 - Pignon, Pignon de différentiel	Set ingranaggi differenziale (2) : 22-4 2.0	Engranaje, engranaje diferencial (2): 22-4 2.0
TLR233000	Shock Shaft, 3.5 x 44mm, Ti-CN (2)	TLR Kolbenstange 3.5 x 44mm Ti-CN (2)	Tiges d'amortisseurs, 3.5 x 44mm, Ti-CN (2)	Albero ammortizzatore, 3.5 x 44mm, Ti-CN (2)	Vástago amortiguador TiCN 3.5x44mm (2)
TLR233003	Shock Shaft, 3.5 x 52mm, Ti-CN (2)	Stoßdämpferkolbenstange 3.5 x 52mm, Ti-CN (2)	Tiges d'amortisseur Ti-CN, 3.5 x 52mm (2)	Alberino ammort., 3.5 x 52mm, Ti-CN (2)	Vástago amortiguador TiCN 3.5x52mm (2)
TLR233005	Seal Set, X-Rings, Shock Cap O-Rings: All 22	TLR Dichtungssset X Ringe Stoßdämpferkappen O-ringe: alle 22	22 - Set de joints d'étanchéité et toriques de bouchons d'amortisseurs	Set guarnizioni, x-ring, o-ring tappo ammortizzatore: All 22	Tóricas amortiguador: Todos 22
TLR233006	Shock Bushing Set, Machined (4): All 22	TLR Stoßdämpferlager Set (4) alle 22	22 - Set de paliers d'amortisseurs usinés (4)	Set boccole ammortizzatore, fresate (4): tutti 22	Casquillos amortiguador (4): Todos 22
TLR233008	Shock Piston 12mm 1.5x2 CNC Machined (4): All22,SCTE	TLR Stoßdämpferkolben 12mm 1.5 x2 CNC gefertigt (4), alle 22, SCTE	22/SCTE - Pistons d'amortisseurs usinés CNC diamètre 12mm, 1,5x2 trous (4)	Pistone ammort. 12mm 1.5x2 lavorato CNC (4): Tutti 22,SCTE	Pistón amortiguador CNC mecanizada 12mm 1.5 x 2 (4): 22 Todos, SCTE
TLR233010	Shock Piston 12mm 1.7 x 2 CNC Machined (4): All22, SCTE	Stoßdämpferkolben 12mm 1.7 x 2 CNC gedreht (4): alle 22, SCTE	22/SCTE - Pistons d'amortisseurs usinés CNC diamètre 12mm 1,7x2 trous (4)	Pistone ammort. 12mm 1.7 x 2 fresato CNC (4): All22, SCTE	Pistón amortiguador CNC mecanizada 12mm 1.7 x 2 (4): 22 Todos, SCTE
TLR233014	Rear Shock Body Set (2): 22-4	Stoßdämpfergehäuse Set (2) 22-4	22-4 - Corps d'amortisseurs arrière (2)	Set corpo ammort. posteriore (2): 22-4	Cuerpo de amortiguador trasero (2)
TLR233021	Spring Cup, Standard & +4mm (4ea): All 22	TLR Dämpferteller Standard + 4mm (je 4) alle 22	22 - Coupelle de ressorts, standard et +4mm (4 pièces)	Tazza molla, standard & +4mm (4pz): tutti i 22	Sujección Muelle, Estándar y +4mm (4 de cada): Todos los 22
TLR234011	Suspension Pivot Ball, Molded: All 22	TLR Querlenkerhalter Kugelköpfe alle 22	22 - Boules de pivots de suspensions	Sfera perno sospensione, stampata: All 22	Bolas pasadores trapecios: Todos 22
TLR234014	Rear Arm Set: 22-4	Querlenker hinten Set: 22-4	22-4 - Triangles arrière	Set bracci posteriori: 22-4	Set brazo trasero: 22-4
TLR234016	Pivot Set, Rear, LRC: 22-4	Pivot Set hinten, LRC: 22-4	22-4 - Set de cales de pincement arrière LRC	Set perno posteriore, LRC: 22-4	Set trapecios, trasero, LRC: 22-4
TLR234018	Anti-Squat Tuning Set, LRC: 22-4	Anti-Squat Tuning Set, LRC: 22-4	22-4 - Cales de réglage d'anti-cabrage	Set messa a punto anti-squat, LRC: 22-4	Set ajuste Anti-Squat, LRC: 22-4
TLR234021	Shock Tower Set: 22-4	Stoßdämpferbrücken-Set: 22-4	22-4 - Set de supports d'amortisseurs	Set torre ammortizzatore: 22-4	Soporte del amortiguador: 22-4
TLR234023	King Pin Screws (8): 22-4	King Pin Schrauben (8): 22-4	22-4 - Pivots de fusées (8)	Viti perni king (8): 22-4	Tornillos Mangueta (8): 22-4
TLR234024	Servo & Steering Horn Set: 22-4	Servo und Lenkhorn Set: 22-4	22-4 - Bras de servo et de direction	Set squadrette servi e sterzo: 22-4	Brazos de servo y de dirección: 22-4
TLR234028	Ball Stud, 4.8mm x 5mm (4)	Kugelköpfe 4.8 x 5mm (4)	Rotules 4,8 x 5mm (4)	Attacchi a sfera, 4.8mm x 5mm (4)	Perno de bola 4.8 x 5mm (4)
TLR234037	Rear Hinge Pin Set: 22-4	Querlenkerstift hinten: : 22-4 2.0	22-4 - Axe de suspension arrière	Set perni cerniere poster. : 22-4	Eje de suspensión trasero: 22-4
TLR234059	Turnbuckle, HD, 50mm (2): 22/22-4	TLR 22 3.0 Gewindestange HD, 50mm (2) : 22/22-4	22/22-4 - Bielles, renforcées, 50mm (2)	Tenditore, HD, 50mm (2): 22/22-4	Tirante, HD, 50mm (2): 22/22-4
TLR234060	Turnbuckle, HD, 55mm (2): 22/22-4	TLR 22 3.0 Gewindestange HD, 55mm (2) : 22/22-4	22/22-4 - Bielles, renforcées, 55mm (2)	Tenditore, HD, 55mm (2): 22/22-4	Tirante, HD, 55mm (2): 22/22-4
TLR234061	Front Arm Set: 22-4 2.0	Querlenker vorne Set: 22-4 2.0	22-4 2.0 - Triangles avant	Set bracci anteriori: 22-4 2.0	Set brazo delantero: 22-4 2.0
TLR234062	Front Camber Block: 22-4/2.0	Spurstangenhalter: : 22-4 2.0	22-4 / 2.0 - Cales de carrossage avant	Blocco camber anteriore: 22-4/2.0	Tabica camber delantera: 22-4/2.0
TLR234063	Front Hinge Pin Set: 22-4 2.0	Querlenkerstift vorne: : 22-4 2.0	22-4 2.0 - Axe de suspension avant	Set perni cerniere anter. : 22-4 2.0	Eje de suspensión delantero: 22-4 2.0
TLR234064	Front Spindle Set: 22-4/2.0	Achsschenkelset vorne: 22-4/2.0	22-4 / 2.0 - Set de fusées avant	Set fuso anteriore: 22-4/2.0	Mangueta delantera: 22-4/2.0

Part #	English	Deutsch	Français	Italiano	Español
TLR234065	Rear Hub Carrier, 22 Std Hex (2): All 22/22-4 2.0	Radträger hinten, 22 Std Hex (2): alle 22/22-4 2.0	22 / 22-4 2.0 - Fusées arrières avec hexagones standard 22 (2)	Portamozzo posteriore, 22 std Hex (2): tutti 22/22-4 2.0	Soporte de cubo trasero con hexágonos estándar 22 (2): Todo 22/22-4 2.0
TLR235003	Flat Head Screws, M2.5 x 6mm (10)	Flachkopfschrauben, M2,5 x 6mm (10)	Vis FHC M2.5 x 6mm	Viti a testa piatta, M2.5 x 6mm (10)	Tomillo cónico, M2.5 x 6mm (10)
TLR235004	Flat Head Screws, M3 x 25mm (10)	Flachkopfschrauben, M3 x 25mm (10)	Vis FHC M3 x 25mm	Viti a testa piatta, M3 x 25mm (10)	Tomillo cónico, M3 x 25mm (10)
TLR236001	4mm Low Profile Serrated Nuts (4)	TLR: Flache Riffelschrauben 4mm (4)	Ecrous striés M4 taille basse (4)	Dadi dentellati a basso profilo 4mm (4)	Tuercas Serradas Bajo Perfil 4mm (4)
TLR236005	Caster Block Alum Ballstud Spacers (4ea): 22-4	Achsschenkelträger mit Kugelkopfdistanzstücke (je 4): 22-4	22-4 - Entretoises de rotules en aluminium (4 pcs)	Blocco allum. caster distanziali attacchi a sfera (4 cad): 22-4	Portamanguetas en aluminio (4): 22-4
TLR237001	5 x 10 x 3mm Bearings (2)	TLR 5 x 10 x 3mm Lager (2)	Roulements 5 x 10 x 3mm (2)	5 x 10 x 3mm cuscinetti (2)	Rodamientos 5x10x3mm (2)
TLR237002	Steering Bearing Set (4): 22-4	Kugelkopf Lenkung (4): 22-4	22-4 - Roulements de direction (4)	Set cuscinetti sterzo (4): 22-4	Rodamientos de dirección (4): 22-4
TLR2972	Driveshaft Rebuild Kit: All 22	Antriebswellen Rebuild Kit: All 22	22 - Kit de réparation arbre de transmission	Driveshaft Rebuild Kit: All 22	Kit para reconstruir el árbol transmisión: Todos 22
TLR330003	Cab FWD Body & Wing Set, Clear,w/stickers: 22-4	Cab Vorwärtskarosserie und Flügel, transparent mit Aufkleber: 22-4	22-4 - Carrosserie Cab Forward avec aileron, transparente avec autocollants	Set carrozzeria e alettone, trasparente c/adesivi: 22-4	Carrocería Cab Forward con alerón, transparente con pegatinas: 22-4
TLR332012	Front Driveshaft Set, CVA, Complete: 22-4	Antriebswellenset vorne, CVA kpl.: 22-4	22-4 - Set de cardans avant CVA complets	Set albero trasmissione anter. CVA, completo: 22-4	Eje de transmisión delantero completo, CVA: 22-4
TLR332039	Front Driveshafts, CVA (2): 22-4	Antriebswellen vorne, CVA (2): 22-4	22-4 - Tiges de cardans avant CVA (2)	Alberi anteriori, CVA (2): 22-4	Eje de transmisión delantero, CVA (2): 22-4
TLR334006	Sway Bar Kit, Front & Rear: 22-4	Querstabilisator vorne / hinten: 22-4	22-4 - Kit de barres anti-roulis av. et arr.	Kit barra oscillante, anter. & poster.: 22-4	Barras estabilizadora, delantera y trasera: 22-4
TLR334024	Rear Pivot, LRC, 2.5 Deg Toe: 22-4	Querlenkerhalter LRC, 2.5° 22-4	22-4 - Fusées arrière LRC, 2.5° de pincement	Perno posteriore, LRC, convergenza 2,5°: 22-4	Trapezios trasero LRC, 2.5°: 22-4
TLR334026	Rear Camber Block, Vertical Ball Stud: 22-4	TLR Aufhängungshalter hinten, senkrechter Kugelkopf: 22-4	22-4 - Cale de carrossage arrière, rotules verticales	Blocco camber poster., attacco sfera vert.: 22-4	Tabica camber trasera, perno de bola vertical : 22-4/2.0
TLR334027	Caster Block Set, 12.5 degrees, Aluminum: 22-4	C.Hub 12.5° Alu: 22-4	22-4 - Set d'étriers porte fusées 12,5° en aluminium	Set blocco castor, 12.5 gradi, alluminio: 22-4	Set portamanguetas en aluminio 12.5°: 22-4
TLR336000	4mm Aluminum Serrated Lock Nuts, Black (6)	TLR 4mm Aluminium Stopmutter mit Flanch Schwarz 6St.	Ecrou auto-freiné épaulé M4, aluminium, noir (6)	Dado autobloccante seghettato 4mm, nero (6)	Tuercas 4mm aluminio con bloqueo, negras (6)
TLR43004	Front Wheel, Yellow (2): 22-4	Vorderad Gelb (2)	22-4 - Jantes avant jaunes (2)	Ruota anteriore, gialla (2): 22-4	Rueda delantera, Amarilla (2): 22-4
TLR5065	Bleeder Shock Caps, Alum (2): 22/T	TLR Stoßdämpferkappen Set (2): 22/T	22/T - Bouchons d'amortisseurs en aluminium avec purgeurs (2)	Tappo sfiato ammortizzatori, allum. (2): 22/T	Tapa superior amortiguador aluminio (2): 22/T
TLR5066	Bleeder Shock Cap Screw & Washers (4): 22/T	Stoßdämpfer volumenausgleichkappe, Schraube und Unterlegscheibe (4) 22/T	22/T - Vis de purge avec joints (4)	Vite e rondelle tappo sfiato ammortizzatore. (4): 22/T	Tornillo y arandela tapa superior amortiguador (4): 22/T
TLR5083	Front Shock Body Set (2): 22	TLR Dämpfergehäuse-Set Vorne (2): 22	22 - Set de corps d'amortisseurs avant (2)	Set corpo ammortizzatore anter. (2): 22	Cuerpo amortiguador delantero (2): 22
TLR5086	Shock Cap: Bottom (2): 22	TLR Stoßdämpferendkappe unten (2):22	22 - Bouchons inférieurs d'amortisseurs (2)	Tappo ammort.: inferiore (2): 22	Tapa inferior amortiguador (2): 22
TLR5092	Upper Shock Bushing (4): 22	TLR Buchsen für Dämpfer: 22 (4)	22 - Entretoises supérieures d'amortisseurs (4)	Boccola superiore ammort. (4): 22	Casquillo sujeción superior amortiguadores (4): 22
TLR5094	Shock Preload Adjuster Nut w/O-ring: 22	TLR Stoßdämpfer Rändelmutter m. O-Ring	22 - Bague de réglage d'amortisseurs avec joint torique	Dado regolazione precarico ammort. senza O-ring: 22	Tuerca ajuste amortiguador con tórica: 22
TLR5095	Shock End Set w/Spring Cups, 12mm Shock: 22	TLR Endkugelpfanne / Federsteller, 12mm Dämpfer: 22	22 - Chapes et coupelles d'amortisseurs 12mm	Terminale ammort. c/molla a tazza, 12mm: 22	Rótula y soporte muelle amortiguador 12mm: 22
TLR5096	Shock Limiter Set, 3.5mm Shaft: 22	TLR Einfederbegrenzung-Set, 3.5mm: 22	22 - Butées d'amortisseurs 3,5mm	Set limitatore ammort., albero 3,5mm.: 22	Limitadores amortiguador, vástago 3.5mm: 22
TLR5097	Shock Standoff (2): 22	TLR Dämpferhalter: 22	22 - Entretoises d'amortisseurs (2)	Supporto ammortizzatore (2): 22	Sujeción superior amortiguador (2): 22
TLR5167	Rear Shock Spring, 2.0 Rate, Yellow	Dämpferfeder hinten, Federkonstante 2,0, gelb	Ressort d'amortisseurs arrière, jaune, dureté 2,0	Molla ammortizzatore, posteriore, 2,0 gialla	Muelle, Trasero, 2,0 Amarillo
TLR5183	Front Shock Spring, 3.8 Rate, Blue: 22T	TLR Federsatz vorne 3.8,blau: 22T	22T - Ressort d'amortisseurs avant, bleus, dureté 3,8	Molla ammort. anteriore, 3.8 Rate, blu: 22T	Muelle amortiguador delantero, durezo 3.8, azul

Part #	English	Deutsch	Français	Italiano	Español
TLR5286	Silicone Diff Fluid, 50,000CS	TLR Silikon Diff Öl ,50.000CS	Graisse silicone pour différentiel, 50000CS	Fluido silicone diff, 50,000CS	Silicona diferencial 50000CS
TLR5900	Button Head Screws, M3 x 5mm (10)	TLR Rundkopfschraube, M3 x 5mm (10)	Vis à tête bombée M3 x 5mm (10)	Viti testa tonda, M3 x 5mm (10)	Tornillo botón 3 x 5mm (10)
TLR5902	Button Head Screws, M3 x 8mm (10)	TLR Rundkopfschraube, M3 x 8mm (10)	Vis à tête bombée M3 x 8mm (10)	Viti testa tonda, M3 x 8mm (10)	Tornillo botón 3 x 8mm (10)
TLR5903	Button Head Screws, M3 x 10mm (10)	TLR Rundkopfschraube, M3 x 10mm (10)	Vis à tête bombée M3 x 10mm (10)	Viti testa tonda, M3 x 10mm (10)	Tornillo botón 3 x 10mm (10)
TLR5904	Button Head Screws, M3 x 12mm (10)	TLR Rundkopfschraube, M3 x 12mm (10)	Vis à tête bombée M3 x 12mm (10)	Viti testa tonda, M3 x 12mm (10)	Tornillo botón 3 x 12mm (10)
TLR5905	Button Head Screws, M3 x 18mm (10)	TLR Rundkopfschraube, M3 x 18mm (10)	Vis à tête bombée M3 x 18mm (10)	Viti testa tonda, M3 x 18mm (10)	Tornillo botón 3 x 18mm (10)
TLR5910	Button Head Screws, M3 x 14mm (10)	TLR Rundkopfschraube, M3 x 14mm (10)	Vis à tête bombée M3 x 14mm (10)	Viti testa tonda, M3 x 14mm (10)	Tornillo botón 3 x 14mm (10)
TLR5961	Flat Head Screw, M3 x 8mm (10)	TLR Flachkopfschrauben, M3 x 8mm (10)	Vis à tête fraisée M3 x 8mm (10)	Vite a testa piatta, M3 x 8mm (10)	Tornillo cónico 3 x 8mm (10)
TLR5962	Flat Head Screw, M3 x 10mm (10)	TLR Flachkopfschrauben, M3 x 10mm (10)	Vis à tête fraisée M3 x 10mm (10)	Vite a testa piatta, M3 x 10mm (10)	Tornillo cónico 3 x 10mm (10)
TLR5963	Flat Head Screw, M3 x 12mm (10)	TLR Flachkopfschrauben, M3 x 12mm (10)	Vis à tête fraisée M3 x 12mm (10)	Vite a testa piatta, M3 x 12mm (10)	Tornillo cónico 3 x 12mm (10)
TLR5965	Flat Head Screw, M3 x 20mm (10)	TLR Flachkopfschrauben, M3 x 20mm (10)	Vis à tête fraisée M3 x 20mm (10)	Vite a testa piatta, M3 x 20mm (10)	Tornillo cónico 3 x 20mm (10)
TLR6017	Rod End, 4mm Turnbuckle (12): 22SCT	Kugelpfannen Hinten (12): 22SCT	22SCT - Chapes de biellettes 4mm (12)	Terminale barra, tenditore 4mm (12): 22SCT	Rótulas, tensores 4mm (12): 22SCT
TLR6019	Ballstud/Hub Spacer Set, Aluminum: 22	TLR Distanzringe für Kugelkopf Aluminium: 22	22 - Rotules à visser et entretoises en aluminium	Perno sferico/set distanziali, alluminio: 22	Arandelas ajuste bola/mangueta aluminio: 22
TLR6024	Ball Stud, 4.8 x 8mm (4): 22	TLR Kugelkopf mit Gewinde, 4.8 x 8mm (4): 22	22 - Rotules à visser 4,8 x 8mm (4)	Perno sferico, 4.8 x 8mm (4): 22	Bola con tornillo 4.8 x 8mm (4): 22
TLR6025	Ball Stud, 4.8 x 6mm (4): 22	TLR Kugelkopf mit Gewinde 4.8mm x 6mm (4): 22	22 - Rotules à visser 4,8 x 6mm (4)	Perno sferico, 4.8 x 6mm (4): 22	Bola con tornillo 4.8 x 6mm (4): 22
TLR6028	Ball Stud, Short Neck, 5mm (2)	TLR Kugelkopf mit Gewinde kurzen Hals, 5mm (2)	Rotules à visser courtes 5mm (2)	Perno sferico, Short Neck, 5mm (2)	Bola con tornillo cuello corto 5mm (2)
TLR6105	E-Clips, 3mm Shaft (12)	TLR E-Clipse, 3mm (12)	Clips pour arbre 3mm (12)	E-Clips, 3mm Shaft (12)	E-Clips 3mm (12)
TLR6276	Set Screw, M2.5 x 5mm, Cup Point (10)	TLR Schraubenset, M2.5 x 5mm, Cup Point (10)	Vis sans tête bout bombé M2,5x5mm (10)	Grano, M2.5 x 5mm, punta piana (10)	Tornillo allen 2.5 x 5mm (10)
TLR6288	Set Screw, M3 x 2.5mm (10)	TLR Schraubenset, M3 x 2.5mm (10)	Vis sans tête, M3 x 2.5mm (10)	Grano, M3 x 2.5mm (10)	Tornillos allen, M3 x 2.5mm (10)
TLR6312	Locknut, M2.5 x .45 x 5mm (6)	TLR Mutter selbstsichernd M2.5 x .45 x 5mm (6)	Écrou M2,5 x 0,45 x 5mm (6)	Dado autobloccante, M2.5 x .45 x 5mm (6)	Tuercas autoblocantes 2.5 x 0.45 x 5mm (6)
TLR6313	Locknut, M3 x .5 x 5.5mm (10)	TLR Mutter selbstsichernd M3 x .5 x 5.5mm (10)	Écrou M3 x 0,5 x 5,5mm (10)	Dado autobloccante, M3 x .5 x 5.5mm (10)	Tuercas autoblocantes 3 x 0.5 x 5.5mm (6)
TLR6352	Washers, M3 (10)	TLR U-Scheibe, M3 (10)	Rondelles M3 (10)	Rodelle, M3 (10)	Arandelas M3 (10)
TLR6932	5x10x4mm HD Bearings (2)	TLR Kugellager 5 x 10 x 4mm (2)	Roulements renforcés 5x10x4mm (2)	5x10x4mm HD Cuscinetti (2)	Rodamientos HD 5 x 10 x 4mm (2)
TLR7101	Rear Wheel, Yellow (2): 22	TLR Felge hinten, Gelb (2): 22	22 - Jantes arrière jaunes (2)	Ruota posteriore, gialla (2): 22	Llanta trasera amarilla (2): 22
TLR77000	High-Pressure Black Grease, 8cc	TLR High-Pressure Fett Schwarz/8cc	Graisse noire haute pression, 8cc	Grasso nero alta pressione, 8cc	Grasa negra alta presión 8cc
TLR8202	Body Clips, Black (12): 22	TLR Karosseriekammern Schwarz (12): 22	22 - Clips de carrosserie noirs (12)	Clips carrozzeria, neri (12): 22	Clips carrocería negros (12): 22

OPTIONAL PARTS / DIVERSE TEILE / PIÈCES OPTIONNELLES / PARTI OPZIONALI / PIEZAS OPCIONALES

Part #	English	Deutsch	Français	Italiano	Español
TLR0547	TLR OGIO Pit Bag	TLR OGIO Pit Bag	Sac de transport TLR OGIO	Borsa TLR OGIO	Bolsa de transporte TLR OGIO
TLR0548	TLR OGIO Backpack	TLR OGIO Rucksack	Sac à dos TLR Ogio	Zaino TLR OGIO	Mochila TLR OGIO
TLR230003	Hook and Loop Body Mounting, 10 x 20mm: (8)	TLR Klettband 10 x20mm (8)	Bandes auto-agrippantes pour fixation de carrosserie, 10x20mm (8)	Attacco a strappo per montaggio carrozzeria, 10 x 20mm: (8)	Sujeción carrocería 10x20mm: (8)
TLR232009	HDS Spur Gear, 76T 48P, Kevlar: All 22	TLR HDS Zahnrad 76T 48P Kevlar: alle 22	22 - Couronne Kevlar HDS, 76T 48P	Corona HDS, 76T 48P, Kevlar: All 22	Corona central HDS Kevlar 76T 48P: Todos 22
TLR232010	HDS Spur Gear, 78T 48P, Kevlar: ALL 22	TLR HDS Zahnrad 78T 48P Kevlar: alle 22	22 - Couronne Kevlar HDS, 78T 48P	Corona HDS, 78T 48P, Kevlar: All 22	Corona central HDS Kevlar 78T 48P: Todos 22
TLR232011	HDS Spur Gear, 82T 48P, Kevlar: All 22	TLR HDS Zahnrad 82T 48P Kevlar: alle 22	22 - Couronne Kevlar HDS, 82T 48P	Corona HDS, 82T 48P, Kevlar: All 22	Corona central HDS Kevlar 82T 48P: Todos 22
TLR232017	Outdrive Set: 22-4	Abtriebs-Set: 22-4	22-4 - Noix de sortie de différentiel	Set trascinateore: 22-4	Set Rueda dentada: 22-4
TLR232019	Front Driveshaft Assembly (2): 22-4	Antriebswelle vorne (2): 22-4	22-4 - Cardan avant complet (2)	Gruppo albero anteriore (2): 22-4	Montaje del eje de transmisión delantero (2): 22-4
TLR232020	Rear Driveshaft Assembly (2): 22-4	Antriebswelle hinten (2):22-4	22-4 - Cardan arrière complet (2)	Gruppo albero posteriore (2): 22-4	Montaje del eje de transmisión trasero (2): 22-4
TLR232023	One-Way/Clicker Set: 22-4	Freilauf Set: 22-4	22-4 - Roue libre	Set ruota libera/clicker: 22-4	Rueda libre/clicker: 22-4
(TLR232026	Diff Service Kit, Tungsten Balls: 22-4	Diff Wartungsset: 22-4	22-4 - Kit de réparation de différentiel, billes tungstène	Kit manutenzione diff., sfere in tungsteno: 22-4	kit de reparación diferencial, bolas de tungsteno: 22-4
TLR233009	Shock Piston 12mm 1.6x2 CNC Machined(4): All22,SCTE	TLR Stoßdämpferkolben 12 1.6x2 CNC (4) alle 22, SCTE	22/SCTE - Pistons d'amortisseurs usinés CNC diamètre 12mm, 1,6x2 trous (4)	Pistone ammortizzatore 12mm 1.6x2 prodotto con CNC (4): All 22,SCTE	Pistón amortiguador CNC mecanizado 12mm 1.6 x 2 (4): Todos 22, SCTE
TLR233011	Shock Piston 12mm Blank CNC Machined(4): All22,SCTE	TLR Stoßdämpferkolben 12mm CNC gefertigt (4) Alle 22, SCTE	22/SCTE - Pistons d'amortisseurs usinés CNC diamètre 12mm, à percer (4)	Pistone ammortizzatore 12mm Blank fresato (4): All 22,SCTE	Pistón amortiguador 12mm mecanizado CNC (4): Todos 22, SCTE
TLR233013	Rear Spring Set, Low Frequency (4 pair): 22/2.0	TLR Federset hinten. Geringe Federrate (4 paar) 22/2.0	22/2.0 - Set de ressorts arrière basse fréquence, (4 paires)	Set molle posteriori, bassa frequenza (4 coppie): 22/2.0	Muelles traseros, Baja Frecuencia (4 pares): 22/2.0
TLR233017	Shock Piston 12mm 1.3x3 CNC Machined(4): All 22, SCTE	TLR Stoßdämpferkolben 12mm 1.3x3 CNC gefertigt (4) Alle 22, SCTE	22/SCTE - Pistons d'amortisseurs usinés CNC diamètre 12mm 1.3x3, à percer (4)	Pistone ammortizzatore 12mm 1.3x3 Blank fresato (4): All 22,SCTE	Pistón amortiguador 12mm 1.3x3 mecanizado CNC (4): Todos 22, SCTE
TLR233018	Shock Piston 12mm 1.4x3 CNC Machined(4):All22,SCTE	TLR Stoßdämpferkolben 12mm 1.4x3 CNC (4) alle 22, SCTE	22/SCTE - Pistons d'amortisseurs usinés CNC diamètre 12mm 1.4x3 trous (4)	Pistone ammortizzatore 12mm 1.4x3 prodotto con CNC (4): All 22,SCTE	Pistón amortiguador CNC mecanizado 12mm 1.4x3 (4): Todos 22, SCTE
TLR234016	Pivot Set, Rear, LRC: 22-4	Pivot Set hinten, LRC: 22-4	22-4 - Set de cales de pincement arrière LRC	Set perno posteriore, LRC: 22-4	Trapezios, trasero, LRC : 22-4
TLR234017	Pivot Set, Rear, HRC: 22-4	Pivot Set hinten, HRC: 22-4	22-4 - Set de cales de pincement arrière HRC	Set perno, posteriore, HRC: 22-4	Trapezios, trasero, HRC : 22-4
TLR234025	Castor Block Set, 10 degrees, Aluminum: 22-4	C.Hub 10° Alu: 22-4	22-4 - Set d'étriers porte fusées 10° en aluminium	Set blocco castor, 10 gradi, alluminio: 22-4	Set portamanguetas en aluminio 10 °: 22-4
TLR234026	Castor Block Set, 15 degrees, Aluminum: 22-4	C.Hub 15° Alu: 22-4	22-4 - Set d'étriers porte fusées 15° en aluminium	Set blocco castor, 15 gradi, alluminio: 22-4	Set portamanguetas en aluminio 15°: 22-4
TLR234027	Castor Block Set, 20 degrees, Aluminum: 22-4	C.Hub 20° Alu: 22-4	22-4 - Set d'étriers porte fusées 20° en aluminium	Set blocco castor, 20 gradi, alluminio: 22-4	Set portamanguetas en aluminio 20°: 22-4
TLR237000	5x8x2.5mm Bearings (2)	TLR 5 x8x2.5mm Lager (2)	Roulements 5 x 8 x 2.5mm	5 x 8 x 2.5mm cuscinetti (2)	Rodamientos 5x8x2.5mm (2)
TLR2930	Rear Hex, Standard Width, Aluminum: 22	Hinterer Sechskant, Standardbreite, Aluminum, 22	22 - Écrou hex AR, largeur standard, aluminium	Dado posteriore, larghezza standard, alluminio, 22	Hexágono trasero, Estándar Aluminio, 22
TLR2931	Rear Hex, +.75mm Width, Aluminum: 22	TLR Spurverbreiterung +.75mm Breite Aluminum: 22	22 - Hexagone arrière en aluminium, largeur +0,75mm	Esagono poster., largo +.75mm, alluminio: 22	Hexágonos rueda trasera +0.75mm aluminio: 22
TLR331004	TLR 22-4 Chassis Protective Tape Precut (2)	Chassis Schutzfolie vorge-schnitten (2) TLR 22-4	22-4 - Protection adhésive de châssis prédécoupée (2)	TLR 22-4 nastro protettivo telaio, pretagliato (2)	Protección adhesiva del chasis precortada (2)
TLR331012	Servo Mount, Aluminum: 22-4	Servo Halter Alu: 22-4	22-4 - Support de servo en aluminium	Supporto servo, alluminio: 22-4	Soporte de servo en aluminio: 22-4

Part #	English	Deutsch	Français	Italiano	Español
TLR331013	Skid Plate, Chassis (8): 22-4	Skid Plate, Chassis (8): 22-4	22-4 - Patins de protection de châssis (8)	Piastra pattino, telaio (8): 22-4	Cubrecárter, chasis (8): 22-4
TLR334006	Sway Bar Kit, Front & Rear: 22-4	Querstabiset v +h: 22-4	22-4 - Kit de barres anti-roulis av et arr	Kit barra oscillante, anter. & poster.: 22-4	Barras estabilizadora, delantera y trasera: 22-4
TLR334009	Steering Bellcrank Set, Aluminium: 22-4	Lenkhebel Set Alu: 22-4	22-4 - Set de renvois de direction en aluminium	Set squadrette sterzo, alluminio: 22-4	Pivotes de dirección, aluminio: 22-4
TLR334010	Servo Horn, 23T, Aluminium: 22-4	Servo Horn, 23T, Alu: TLR 22-4	22-4 - Bras de servo en aluminium, 23T	Squadretta servo, 23T, alluminio: 22-4	Pata del servo en aluminio, 23T: 22-4
TLR334011	Servo Horn, 24T, Aluminium: 22-4	Servo Horn, 24T, Alu: TLR 22-4	22-4 - Bras de servo en aluminium, 24T	Squadretta servo, 24T, alluminio: 22-4	Pata del servo en aluminio, 24T: 22-4
TLR334012	Servo Horn, 25T, Aluminium: 22-4	Servo Horn, 25T, Alu: TLR 22-4	22-4 - Bras de servo en aluminium, 25T	Squadretta servo, 25T, alluminio: 22-4	Pata del servo en aluminio, 25T: 22-4
TLR334013	HD Turnbuckle Set, Titanium: 22-4	Gewindestangenset Titan: 22-4	22-4 - Set de biellettes en titane	HD set tenditori, titanio: 22-4	HD Tensores, Titanio: 22-4
TLR334014	Rear Hub Carrier, Aluminium: 22/2.0/T/SCT	Radträger hinten Alu: 22 2.0/T/SCT	22/2.0/SCT - Fusées arrières en aluminium	Supporto mozzo posteriore, alluminio: 22/2.0/T/SCT	Mangueta trasera aluminio: 22/2.0/T/SCT
TLR334023	Rear Pivot, LRC, 2.0 Deg Toe: 22-4	Querlenkerhalter hinten LRC, 2.5° 22-4	22-4 - Fusées arrière LRC, 2° de pincement	Perno posteriore, LRC, convergenza 2,0°: 22-4	Trapezios trasero LRC, 2.0°: 22-4
TLR336001	4mm Aluminum Serrated Lock Nuts, Blue (6)	TLR 4mm Aluminium Stopmutter mit Flansch Blau (6).	Écrou auto-freiné épaulé M4, aluminium, bleu (6)	Dado autobloccante 4mm dentellato, blu (6)	Tuercas 4mm aluminio con bloqueo, azul (6)
TLR336002	TLR 22 Series Hardware Box, Metric: 22/T/SCT/22-4	TLR22 Serie Kleinteilebox Metrisch: 22/T/SCT/22-4	22/T/SCT/22-4 - Boîte de visserie métrique pour TLR 22	TLR22 Set Hardware Metrico 22/T/SCT/22-4	TLR22 Caja de tornillos, métrico 22/T/SCT/22-4
TLR336003	M4 Aluminum Serrated Nuts, Low Profile, Black (4)	M4 Aluminiumschrauben geriffelt schwarz (4)	Écrou strié M4 taille basse en aluminium, noir (4)	Dadi dentellati allum. M4, basso profilo, nero (4)	Tuerca dentada M4 de perfil bajo en aluminio, negra (4)
TLR336004	M3 Aluminum Lock Nuts, Black (10)	M3 Aluminium Stopmmuttern Schwarz (10)	Écrou auto-freiné M3 en aluminium, noir (10)	Dadi autobloccanti allum. M3, neri (10)	Tuerca de bloqueo M3 en aluminio, negra (10)
TLR336005	M3 Flanged Aluminum Lock Nuts, Black (10)	M3 Aluminium Stopmmutter mit Bund Schwarz (10)	Écrou auto-freiné épaulé M3 en aluminium, noir (10)	Dadi autobloccanti allum. flangiati M3, neri (10)	Tuerca de bloqueo embreada M3 en aluminio, negra (10)
TLR4166	Titanium Shock Mounts (4): 22	TLR Titan Dämpferbefestigung (4): 22	22 - Fixations d'amortisseurs en titane	Supporti ammortizzatori in titanio (4): 22	Sujeción superior amortiguadores titanio (4): 22
TLR43005	Front Wheel, White (2): 22-4	Vorderad Weiss (2)	22-4 - Jantes arrière blanches (2)	Ruota anteriore, bianca (2): 22-4	Rueda delantera, Blanca (2): 22-4
TLR43013	61mm Front Wheel, 12mm Hex, White (2): 22-4	TLR Felge vorne 61 mm, weiß (2 Stk): 22-4	22-4 - Jantes avant 61mm, Hexagone 12mm, Blanches (2)	Ruota anter. 61mm, esagono 12mm, bianca (2): 22-4	Rueda delantera 61mm, hexágono 12mm, Blancas (2): 22-4
TLR43014	61mm Front Wheel, 12mm Hex, Yellow (2): 22-4	TLR Felge vorne 61 mm, gelb (2 Stk): 22-4	22-4 - Jantes avant 61mm, Hexagone 12mm, Jaunes (2)	Ruota anter. 61mm, esagono 12mm, gialla (2): 22-4	Rueda delantera 61mm, hexágono 12mm, Amarillas (2): 22-4
TLR43015	61mm Rear Wheel, 12mm Hex, White (2): 22/22-4	TLR 22 3.0 61mm Felge hinten 12mm Inbus, weiss	22/22-4 - Jantes avant 61mm, Hexagone 12mm, Blanches (2)	Ruota posteriore 61mm, 12mm Hex, bianca (2): 22 3.0	Llanta Trasero 61mm. Hexágono 12mm, Blanca (2): 22 3.0
TLR43016	61mm Rear Wheel, 12mm Hex, Yellow (2): 22/22-4	TLR 22 3.0 61mm Felge hinten 12mm Inbus, gelb	22/22-4 - Jantes avant 61mm, Hexagone 12mm, Jaunes (2)	Ruota posteriore 61mm, 12mm Hex, gialla (2): 22 3.0	Llanta Trasero 61mm. Hexágono 12mm, Amarilla (2): 22 3.0
TLR5166	Rear Shock Spring, 1.8 Rate, White	Dämpferfeder hinten weiss, 1.8 Rate	Ressorts arrières, dureté 1,8, blancs	Molle ammort. posteriori, gradazione 1.8, Bianche	Muelle amortiguador trasero, durezo 1.8, blanco
TLR5168	Rear Shock Spring, 2.3 Rate, Pink	TLR Federnpaar Hinten, 2.3 Race, Pink	Ressorts arrière, dureté 2.3, rose	Molle ammort. posteriori, grado 2.3 colore rosa.	Muelle amortiguador trasero, durezo 2.3, rosa
TLR5182	Front Shock Spring, 3.5 Rate, Green: 22T	TLR Feder Vorne 3.5 Rate, Grün: 22T	22T - Ressorts avant, dureté 3.5, vert	Molle ammort. anteriori, grado 3.5, colore verde.	Muelle amortiguador delantero, durezo 3.5, verde: 22T
TLR5184	Front Shock Spring, 4.1 Rate, Black: 22T	TLR Federnsatz Vorn 4.1 Schwarz: 22T	22T - Ressorts avant, dureté 4.1, noir	Molle ammort. anteriori, grado 4.1, colore nero.	Muelle amortiguador delantero, durezo 4.1, negro: 22T
TLR5282	Silicone Diff Fluid, 10,000CS	TLR Silikon Diff Öl ,10.000CS	Graisse silicone pour différentiel, 10000CS	Fluido silicone diff, 10,000CS	Silicona diferencial 10000CS
TLR5283	Silicone Diff Fluid, 15,000CS	TLR Silikon Diff Öl ,15.000CS	Graisse silicone pour différentiel, 15000CS	Fluido silicone diff, 15,000CS	Silicona diferencial 15000CS
TLR5284	Silicone Diff Fluid, 20,000CS	TLR Silikon Diff Öl ,20.000CS	Graisse silicone pour différentiel, 20000CS	Fluido silicone diff, 20,000CS	Silicona diferencial 20000CS
TLR5285	Silicone Diff Fluid, 30,000CS	TLR Silikon Diff Öl ,30.000CS	Graisse silicone pour différentiel, 30000CS	Fluido silicone diff, 30,000CS	Silicona diferencial 30000CS
TLR6030	Titanium Ball Stud, 4.8 x 6mm (2)	TLR Titan Kugelköpfe, 4.8 x 6mm (2)	Rotule en titane, 4,8 x 6mm (2)	Perno sferico, titanio, 4,8 x 6mm (2)	Bola con tornillo 4.8 x 6mm (2)
TLR6031	Titanium Ball Stud, 4.8 x 8mm (2)	TLR Titan Kugelköpfe, 4.8 x 8mm (2)	Rotule en titane, 4,8 x 8mm (2)	Perno sferico, titanio, 4,8 x 8mm (2)	Bola con tornillo 4.8 x 8mm (2)

Part #	English	Deutsch	Français	Italiano	Español
TLR7100	Rear Wheel, White (2): 22	TLR Felge hinten, Weiss (2): 22	22 - Jantes arrière blanches (2)	Ruota posteriore, bianca (2): 22	Llanta trasera blanca (2): 22
TLR72000	Ball Cup Wrench, 4.8mm: 22/T/SCT	TLR Kugelkopf Inbus 4.8mm 22/T/SCT	22/T/SCT - Clé pour rotules 4.8mm	Chiave per attacco a sfera, 4.8mm: 22/T/SCT	Llave rótulas 4.8mm: 22/T/SCT
TLR72002	Slipper & Clicker Adjustment Tool: 22-4	TLR 22-4: Rutschkupplung Einstellwerkzeug	22-4 - Outil de réglage de dureté de la roue libre et du slipper	Attrezzo regolazione slipper & clicker: 22-4	Herramienta de ajuste de slipper y clicker: 22-4
TLR74005	Silicone Shock oil, 27.5wt, 2oz	Silikonstoßdämpferöl, 27,5wt, 2 oz	Huile silicone d'amortisseur, 27,5wt, 60 ml	Olio silicone ammortizzatori, 27.5wt, 2oz	Aceite amortiguador silicona 27.5wt, 2oz
TLR74006	Silicone Shock Oil, 30wt, 2oz	Losi Silikonstoßdämpferöl, 30wt, 2oz	Huile silicone d'amortisseur, 30wt, 60 ml	Olio silicone ammortizz., 30wt, 2oz	Aceite silicona amortiguador 30wt, 2oz
TLR74008	Silicone Shock oil, 35wt, 2oz	Silikonstoßdämpferöl, 35wt, 2 oz	Huile silicone d'amortisseur, 35wt, 60 ml	Olio silicone ammortizzatori, 35wt, 2oz	Aceite amortiguador silicona 35wt, 2oz
TLR74010	Silicone Shock Oil, 40 Wt, 2 Oz	Silikonstoßdämpferöl, 40wt, 2 oz	Huile silicone d'amortisseur, 40wt, 60 ml	Olio silicone ammortizzatori, 40wt, 2oz	Aceite amortiguador silicona 40wt, 2oz
TLR75001	Silicone Diff Fluid, 40,000CS	TLR Silikon Diff Öl ,40.000CS	Graisse silicone pour différentiel, 40000CS	Fluido silicone diff, 40,000CS	Silicona diferencial 40000CS
TLR75002	Silicone Diff Fluid, 60,000CS	TLR Silikon Diff Öl ,60.000CS	Graisse silicone pour différentiel, 60000CS	Fluido silicone diff, 60,000CS	Silicona diferencial 60000CS
TLR75003	Silicone Diff Fluid, 80,000CS	TLR Silikon Diff Öl ,80.000CS	Graisse silicone pour différentiel, 80000CS	Fluido silicone diff, 80,000CS	Silicona diferencial 80000CS
TLR75004	Silicone Diff Fluid, 100,000CS	TLR Silikon Diff Öl ,100.000CS	Graisse silicone pour différentiel, 100000CS	Fluido silicone diff, 100,000CS	Silicona diferencial 100000CS
TLR76000	Tire Glue, Standard	TLR Reifenkleber Standard	Colle à pneus standard	Colla per gomme, standard	Pegamento de neumáticos estándar
TLR76004	TLR Lok, Threadlock, Blue	TLR Schraubensicherungslack Blau	Frein filet TLR Lok, bleu	TLR Lok, frenafiletto, blu	Fijatornillo TLR Lok, azul
TLR77002	Shock O-Ring Grease, 8cc	TLR Fett 8cc O-Ring	Graisse pour joints toriques d'amortisseurs, 8cc	Grasso o-ring ammort, 8cc	Grasa para junta tórica amortiguador, 8cc
TLR99004	TLR Embroidered Cargo Bag	TLR Tasche	Sac de transport TLR	Borsa ricamata TLR	Bolsa de transporte TLR
TLR99014	TLR Foam Pit Mat	TLR Schraubermatte Schaum	Tapis de stand en mousse TLR	Stuoia gommapiuma TLR	Base de trabajo foam TLR
TLR99101	Shock Shaft Pliers	TLR Zange für Dämpferkolbenstange	Pince à tige d'amortisseur	Pinze albero ammortizzatore	Alicates para vástagos amortiguador
TLR99102	Turnbuckle Wrench, 22, 8ight, XXX	TLR Stellschlüssel für Gewindestift, 3.5, 4, 5mm	22/8ight/XXX - Clé à biellettes	Chiave per tenditore, 22, 8ight, XXX	Llave tirantes: 22, 8ight, XXX

LIMITED WARRANTY

What this Warranty Covers

Horizon Hobby, LLC, (Horizon) warrants to the original purchaser that the product purchased (the "Product") will be free from defects in materials and workmanship at the date of purchase.

What is Not Covered

This warranty is not transferable and does not cover (i) cosmetic damage, (ii) damage due to acts of God, accident, misuse, abuse, negligence, commercial use, or due to improper use, installation, operation or maintenance, (iii) modification of or to any part of the Product, (iv) attempted service by anyone other than a Horizon Hobby authorized service center, (v) Product not purchased from an authorized Horizon dealer, (vi) Product not compliant with applicable technical regulations, or (vii) use that violates any applicable laws, rules, or regulations.

OTHER THAN THE EXPRESS WARRANTY ABOVE, HORIZON MAKES NO OTHER WARRANTY OR REPRESENTATION, AND HEREBY DISCLAIMS ANY AND ALL IMPLIED WARRANTIES, INCLUDING, WITHOUT LIMITATION, THE IMPLIED WARRANTIES OF NON-INFRINGEMENT, MERCHANTABILITY AND FITNESS FOR A PARTICULAR PURPOSE. THE PURCHASER ACKNOWLEDGES THAT THEY ALONE HAVE DETERMINED THAT THE PRODUCT WILL SUITABLY MEET THE REQUIREMENTS OF THE PURCHASER'S INTENDED USE.

Purchaser's Remedy

Horizon's sole obligation and purchaser's sole and exclusive remedy shall be that Horizon will, at its option, either (i) service, or (ii) replace, any Product determined by Horizon to be defective. Horizon reserves the right to inspect any and all Product(s) involved in a warranty claim. Service or replacement decisions are at the sole discretion of Horizon. Proof of purchase is required for all warranty claims. SERVICE OR REPLACEMENT AS PROVIDED UNDER THIS WARRANTY IS THE PURCHASER'S SOLE AND EXCLUSIVE REMEDY.

Limitation of Liability

HORIZON SHALL NOT BE LIABLE FOR SPECIAL, INDIRECT, INCIDENTAL OR CONSEQUENTIAL DAMAGES, LOSS OF PROFITS OR PRODUCTION OR COMMERCIAL LOSS IN ANY WAY, REGARDLESS OF WHETHER SUCH CLAIM IS BASED IN CONTRACT, WARRANTY, TORT, NEGLIGENCE, STRICT LIABILITY OR ANY OTHER THEORY OF LIABILITY, EVEN IF HORIZON HAS BEEN ADVISED OF THE POSSIBILITY OF SUCH DAMAGES. Further, in no event shall the liability of Horizon exceed the individual price of the Product on which liability is asserted. As Horizon has no control over use, setup, final assembly, modification or misuse, no liability shall be assumed nor accepted for any resulting damage or injury. By the act of use, setup or assembly, the user accepts all resulting liability. If you as the purchaser or user are not prepared to accept the liability associated with the use of the Product, purchaser is advised to return the Product immediately in new and unused condition to the place of purchase.

Law

These terms are governed by Illinois law (without regard to conflict of law principals). This warranty gives you specific legal rights, and you may also have other rights which vary from state to state. Horizon reserves the right to change or modify this warranty at any time without notice.

WARRANTY SERVICES

Questions, Assistance, and Services

Your local hobby store and/or place of purchase cannot provide warranty support or service. Once assembly, setup or use of the Product has been started, you must contact your local distributor or Horizon directly. This will enable Horizon to better answer your questions and service you in the event that you may need any assistance. For questions or assistance, please visit our website at www.horizonhobby.com, submit a Product Support Inquiry, or call the toll free telephone number referenced in the Warranty and Service Contact Information section to speak with a Product Support representative.

Inspection or Services

If this Product needs to be inspected or serviced and is compliant in the country you live and use the Product in, please use the Horizon Online Service Request submission process found on our website or call Horizon to obtain a Return Merchandise Authorization (RMA) number. Pack the Product securely using a shipping carton. Please note that original boxes may be included, but are not designed to withstand the rigors of shipping without additional protection. Ship via a carrier that provides tracking and insurance for lost or damaged parcels, as Horizon is not responsible for merchandise until it arrives and is accepted at our facility. An Online Service Request is available at http://www.horizonhobby.com/content/_service-center_render-service-center. If you do not have internet access, please contact Horizon Product Support to obtain a RMA number along with instructions for submitting your product for service. When calling Horizon, you will be asked to provide your complete name, street address, email address and phone number where you can be reached during business hours. When sending product into Horizon, please include your RMA number, a list of the included items, and a brief summary of the problem. A copy of your original sales receipt must be included for warranty consideration. Be sure your name, address, and RMA number are clearly written on the outside of the shipping carton.

NOTICE: Do not ship LiPo batteries to Horizon. If you have any issue with a LiPo battery, please contact the appropriate Horizon Product Support office.

Warranty Requirements

For Warranty consideration, you must include your original sales receipt verifying the proof-of-purchase date. Provided warranty conditions have been met, your Product will be serviced or replaced free of charge. Service or replacement decisions are at the sole discretion of Horizon.

Non-Warranty Service

Should your service not be covered by warranty, service will be completed and payment will be required without notification or estimate of the expense unless the expense exceeds 50% of the retail purchase cost. By submitting the item for service you are agreeing to payment of the service without notification. Service estimates are available upon request. You must include this request with your item submitted for service. Non-warranty service estimates will be billed a minimum of ½ hour of labor. In addition you will be billed for return freight. Horizon accepts money orders and cashier's checks, as well as Visa, MasterCard, American Express, and Discover cards. By submitting any item to Horizon for service, you are agreeing to Horizon's Terms and Conditions found on our website http://www.horizonhobby.com/content/_service-center_render-service-center.

ATTENTION: Horizon service is limited to Product compliant in the country of use and ownership. If received, a non-compliant Product will not be serviced. Further, the sender will be responsible for arranging return shipment of the un-serviced Product, through a carrier of the sender's choice and at the sender's expense. Horizon will hold non-compliant Product for a period of 60 days from notification, after which it will be discarded.

GARANTIE UND SERVICE INFORMATIONEN

Warnung

Ein ferngesteuertes Modell ist kein Spielzeug. Es kann, wenn es falsch eingesetzt wird, zu erheblichen Verletzungen bei Lebewesen und Beschädigungen an Sachgütern führen. Betreiben Sie Ihr RC-Modell nur auf freien Plätzen und beachten Sie alle Hinweise der Bedienungsanleitung des Modells wie auch der Fernsteuerung.

Garantiezeitraum

Exklusive Garantie Horizon Hobby LLC (Horizon) garantiert, dass dasgekaufte Produkt frei von Material- und Montagefehlern ist. Der Garantiezeitraum entspricht den gesetzlichen Bestimmung des Landes, in dem das Produkt erworben wurde. In Deutschland beträgt der Garantiezeitraum 6 Monate und der Gewährleistungszeitraum 18 Monate nach dem Garantiezeitraum.

Einschränkungen der Garantie

(a) Die Garantie wird nur dem Erstkäufer (Käufer) gewährt und kann nicht übertragen werden. Der Anspruch des Käufers besteht in der Reparatur oder dem Tausch im Rahmen dieser Garantie. Die Garantie erstreckt sich ausschließlich auf Produkte, die bei einem autorisierten Horizon Händler erworben wurden. Verkäufe an dritte werden von dieser Garantie nicht gedeckt. Garantieansprüche werden nur angenommen, wenn ein gültiger Kaufnachweis erbracht wird. Horizon behält sich das Recht vor, diese Garantiebestimmungen ohne Ankündigung zu ändern oder modifizieren und widerruft dann bestehende Garantiebestimmungen.

(b) Horizon übernimmt keine Garantie für die Verkaufbarkeit des Produktes, die Fähigkeiten und die Fitness des Verbrauchers für einen bestimmten Einsatzzweck des Produktes. Der Käufer allein ist dafür verantwortlich, zu prüfen, ob das Produkt seinen Fähigkeiten und dem vorgesehenen Einsatzzweck entspricht.

(c) Ansprüche des Käufers → Es liegt ausschließlich im Ermessen von Horizon, ob das Produkt, bei dem ein Garantiefall festgestellt wurde, repariert oder ausgetauscht wird. Dies sind die exklusiven Ansprüche des Käufers, wenn ein Defekt festgestellt wird.

Horizon behält sich vor, alle eingesetzten Komponenten zu prüfen, die in den Garantiefall einbezogen werden können. Die Entscheidung zur Reparatur oder zum Austausch liegt nur bei Horizon. Die Garantie schließt kosmetische Defekte oder Defekte, hervorgerufen durch höhere Gewalt, falsche Behandlung des Produktes, falscher Einsatz des Produktes, kommerziellen Einsatz oder Modifikationen irgendwelcher Art aus.

Die Garantie schließt Schäden, die durch falschen Einbau, falsche Handhabung, Unfälle, Betrieb, Service oder Reparaturversuche, die nicht von Horizon ausgeführt wurden aus.

Ausgeschlossen sind auch Fälle die bedingt durch (vii) eine Nutzung sind, die gegen geltendes Recht, Gesetze oder Regularien verstoßen haben. Rücksendungen durch den Käufer direkt an Horizon oder eine seiner Landesvertretung bedürfen der Schriftform.

Schadensbeschränkung

Horizon ist nicht für direkte oder indirekte Folgeschäden, Einkommensausfälle oder kommerzielle Verluste, die in irgendeinem Zusammenhang mit dem Produkt stehen verantwortlich, unabhängig ab ein Anspruch im Zusammenhang mit einem Vertrag, der Garantie oder der Gewährleistung erhoben werden. Horizon wird darüber hinaus keine Ansprüche aus einem Garantiefall akzeptieren, die über den individuellen Wert des Produktes hinaus gehen. Horizon hat keinen Einfluss auf den Einbau, die Verwendung oder die Wartung des Produktes oder etwaiger Produktkombinationen, die vom Käufer gewählt werden. Horizon übernimmt keine Garantie und akzeptiert keine Ansprüche für in der folge auftretende Verletzungen oder Beschädigungen. Mit der Verwendung und dem Einbau des Produktes akzeptiert der Käufer alle aufgeführten Garantiebestimmungen ohne Einschränkungen und Vorbehalte.

Wenn Sie als Käufer nicht bereit sind, diese Bestimmungen im Zusammenhang mit der Benutzung des Produktes zu akzeptieren, werden Sie gebeten, dass Produkt in unbenutztem Zustand in der Originalverpackung vollständig bei dem Verkäufer zurückzugeben.

Sicherheitshinweise

Dieses ist ein hochwertiges Hobby Produkt und kein Spielzeug. Es muss mit Vorsicht und Umsicht eingesetzt werden und erfordert einige mechanische wie auch mentale Fähigkeiten. Ein Versagen, das Produkt sicher und umsichtig zu betreiben kann zu Verletzungen von Lebewesen und Sachbeschädigungen erheblichen Ausmaßes führen. Dieses Produkt ist nicht für den Gebrauch durch Kinder ohne die Aufsicht eines Erziehungsberechtigten vorgesehen. Die Anleitung enthält Sicherheitshinweise und Vorschriften sowie Hinweise für die Wartung und den Betrieb des Produktes. Es ist unabdingbar, diese Hinweise vor der ersten Inbetriebnahme zu lesen und zu verstehen. Nur so kann der falsche Umgang verhindert und Unfälle mit Verletzungen und Beschädigungen vermieden werden.

Fragen, Hilfe und Reparaturen

Ihr lokaler Fachhändler und die Verkaufsstelle können eine Garantiebeurteilung ohne Rücksprache mit Horizon nicht durchführen. Dies gilt auch für Garantiereparaturen. Deshalb kontaktieren Sie in einem solchen Fall den Händler, der sich mit Horizon kurz schließen wird, um eine sachgerechte Entscheidung zu fällen, die Ihnen schnellst möglich hilft.

Wartung und Reparatur

Muss Ihr Produkt gewartet oder repariert werden, wenden Sie sich entweder an Ihren Fachhändler oder direkt an Horizon.

Rücksendungen / Reparaturen werden nur mit einer von Horizon vergebenen RMA Nummer bearbeitet. Diese Nummer erhalten Sie oder ihr Fachhändler vom technischen Service. Mehr Informationen dazu erhalten Sie im Serviceportal unter www.horizonhobby.de oder telefonisch bei dem technischen Service von Horizon.

Packen Sie das Produkt sorgfältig ein. Beachten Sie, dass der Originalkarton in der Regel nicht ausreicht, um beim Versand nicht beschädigt zu werden. Verwenden Sie einen Paketdienstleister mit einer Tracking Funktion und Versicherung, da Horizon bis zur Annahme keine Verantwortung für den Versand des Produktes übernimmt. Bitte legen Sie dem Produkt einen Kaufbeleg bei, sowie eine ausführliche Fehlerbeschreibung und eine Liste aller eingesendeten Einzelkomponenten. Weiterhin benötigen wir die vollständige Adresse, eine Telefonnummer für Rückfragen, sowie eine Email Adresse.

Garantie und Reparaturen

Garantieanfragen werden nur bearbeitet, wenn ein Originalkaufbeleg von einem autorisierten Fachhändler beiliegt, aus dem der Käufer und das Kaufdatum hervorgeht. Sollte sich ein Garantiefall bestätigen wird das Produkt repariert oder ersetzt. Diese Entscheidung obliegt einzig Horizon Hobby.

Kostenpflichtige Reparaturen Liegt eine kostenpflichtige Reparatur vor, erstellen wir einen Kostenvoranschlag, den wir Ihrem Händler übermitteln. Die Reparatur wird erst vorgenommen, wenn wir die Freigabe des Händlers erhalten. Der Preis für die Reparatur ist bei Ihrem Händler zu entrichten. Bei kostenpflichtigen Reparaturen werden mindestens 30 Minuten Werkstattzeit und die Rückversandkosten in Rechnung gestellt. Sollten wir nach 90 Tagen keine Einverständniserklärung zur Reparatur vorliegen haben, behalten wir uns vor, das Produkt zu vernichten oder anderweitig zu verwerten.

ACHTUNG: Kostenpflichtige Reparaturen nehmen wir nur für Elektronik und Motoren vor. Mechanische Reparaturen, besonders bei Hubschraubern und RC-Cars sind extrem aufwendig und müssen deshalb vom Käufer selbst vorgenommen werden.

GARANTIE ET RÉPARATIONS

Durée de la garantie

Garantie exclusive - Horizon Hobby, LLC (Horizon) garantit que le Produit acheté (le « Produit ») sera exempt de défauts matériels et de fabrication à sa date d'achat par l'Acheteur. La durée de garantie correspond aux dispositions légales du pays dans lequel le produit a été acquis. La durée de garantie est de 6 mois et la durée d'obligation de garantie de 18 mois à l'expiration de la période de garantie.

Limitations de la garantie

(a) La garantie est donnée à l'acheteur initial (« Acheteur ») et n'est pas transférable. Le recours de l'acheteur consiste en la réparation ou en l'échange dans le cadre de cette garantie. La garantie s'applique uniquement aux produits achetés chez un revendeur Horizon agréé. Les ventes faites à des tiers ne sont pas couvertes par cette garantie. Les revendications en garantie seront acceptées sur fourniture d'une preuve d'achat valide uniquement. Horizon se réserve le droit de modifier les dispositions de la présente garantie sans avis préalable et révoque alors les dispositions de garantie existantes.

(b) Horizon n'endosse aucune garantie quant à la vendabilité du produit ou aux capacités et à la forme physique de l'utilisateur pour une utilisation donnée du produit. Il est de la seule responsabilité de l'acheteur de vérifier si le produit correspond à ses capacités et à l'utilisation prévue.

(c) Recours de l'acheteur – Il est de la seule discrétion d'Horizon de déterminer si un produit présentant un cas de garantie sera réparé ou échangé. Ce sont là les recours exclusifs de l'acheteur lorsqu'un défaut est constaté.

Horizon se réserve la possibilité de vérifier tous les éléments utilisés et susceptibles d'être intégrés dans le cas de garantie. La décision de réparer ou de remplacer le produit est du seul ressort d'Horizon. La garantie exclut les défauts esthétiques ou les défauts provoqués par des cas de force majeure, une manipulation incorrecte du produit, une utilisation incorrecte ou commerciale de ce dernier ou encore des modifications de quelque nature qu'elles soient.

La garantie ne couvre pas les dégâts résultant d'un montage ou d'une manipulation erronés, d'accidents ou encore du fonctionnement ainsi que des tentatives d'entretien ou de réparation non effectuées par Horizon. Les retours effectués par le fait de l'acheteur directement à Horizon ou à l'une de ses représentations nationales requièrent une confirmation écrite.

Limitation des dommages

Horizon ne saurait être tenu pour responsable de dommages conséquents directs ou indirects, de pertes de revenus ou de pertes commerciales, liés de quelque manière que ce soit au produit et ce, indépendamment du fait qu'un recours puisse être formulé en relation avec un contrat, la garantie ou l'obligation de garantie. Par ailleurs, Horizon n'acceptera pas de recours issus d'un cas de garantie lorsque ces recours dépassent la valeur unitaire du produit. Horizon n'exerce aucune influence sur le montage, l'utilisation ou la maintenance du produit ou sur d'éventuelles combinaisons de produits choisies par l'acheteur. Horizon ne prend en compte aucune garantie et n'accepte aucun recours pour les blessures ou les dommages pouvant en résulter. Horizon Hobby ne saurait être tenu responsable d'une utilisation ne respectant pas les lois, les règles ou réglementations en vigueur.

En utilisant et en montant le produit, l'acheteur accepte sans restriction ni réserve toutes les dispositions relatives à la garantie figurant dans le présent document. Si vous n'êtes pas prêt, en tant qu'acheteur, à accepter ces dispositions en relation avec l'utilisation du produit, nous vous demandons de restituer au vendeur le produit complet, non utilisé et dans son emballage d'origine.

Indications relatives à la sécurité

Ceci est un produit de loisirs perfectionné et non un jouet. Il doit être utilisé avec précaution et bon sens et nécessite quelques aptitudes mécaniques ainsi que mentales. L'incapacité à utiliser le produit de manière sûre et raisonnable peut provoquer des blessures et des dégâts matériels conséquents. Ce produit n'est pas destiné à être utilisé par des enfants sans la surveillance par un tuteur. La notice d'utilisation contient des indications relatives à la sécurité ainsi que des indications concernant la maintenance et le fonctionnement du produit. Il est absolument indispensable de lire et de comprendre ces indications avant la première mise en service. C'est uniquement ainsi qu'il sera possible d'éviter une manipulation erronée et des accidents entraînant des blessures et des dégâts. Horizon Hobby ne saurait être tenu responsable d'une utilisation ne respectant pas les lois, les règles ou réglementations en vigueur.

Questions, assistance et réparations

Votre revendeur spécialisé local et le point de vente ne peuvent effectuer une estimation d'éligibilité à l'application de la garantie sans avoir consulté Horizon. Cela vaut également pour les réparations sous garantie. Vous voudrez bien, dans un tel cas, contacter le revendeur qui conviendra avec Horizon d'une décision appropriée, destinée à vous aider le plus rapidement possible.

Maintenance et réparation

Si votre produit doit faire l'objet d'une maintenance ou d'une réparation, adressez-vous soit à votre revendeur spécialisé, soit directement à Horizon. Emballez le produit soigneusement. Veuillez noter que le carton d'emballage d'origine ne suffit pas, en règle générale, à protéger le produit des dégâts pouvant survenir pendant le transport. Faites appel à un service de messagerie proposant une fonction de suivi et une assurance, puisque Horizon ne prend aucune responsabilité pour l'expédition du produit jusqu'à sa réception acceptée. Veuillez joindre une preuve d'achat, une description détaillée des défauts ainsi qu'une liste de tous les éléments distincts envoyés. Nous avons de plus besoin d'une adresse complète, d'un numéro de téléphone (pour demander des renseignements) et d'une adresse de courriel.

Garantie et réparations

Les demandes en garantie seront uniquement traitées en présence d'une preuve d'achat originale émanant d'un revendeur spécialisé agréé, sur laquelle figurent le nom de l'acheteur ainsi que la date d'achat. Si le cas de garantie est confirmé, le produit sera réparé. Cette décision relève uniquement d'Horizon Hobby.

Réparations payantes

En cas de réparation payante, nous établissons un devis que nous transmettons à votre revendeur. La réparation sera seulement effectuée après que nous ayons reçu la confirmation du revendeur. Le prix de la réparation devra être acquitté au revendeur. Pour les réparations payantes, nous facturons au minimum 30 minutes de travail en atelier ainsi que les frais de réexpédition. En l'absence d'un accord pour la réparation dans un délai de 90 jours, nous nous réservons la possibilité de détruire le produit ou de l'utiliser autrement.

ATTENTION: Nous n'effectuons de réparations payantes que pour les composants électroniques et les moteurs. Les réparations touchant à la mécanique, en particulier celles des hélicoptères et des voitures radiocommandées, sont extrêmement coûteuses et doivent par conséquent être effectuées par l'acheteur lui-même.

GARANZIA

Periodo di garanzia

Garanzia esclusiva - Horizon Hobby, LLC (Horizon) garantisce che il prodotto acquistato (il "Prodotto") sarà privo di difetti relativi ai materiali e di eventuali errori di montaggio alla data di acquisto. Il periodo di garanzia è conforme alle disposizioni legali del paese nel quale il prodotto è stato acquistato. Tale periodo di garanzia ammonta a 6 mesi e si estende ad altri 18 mesi dopo tale termine.

Limiti della garanzia

(a) La garanzia è limitata all'acquirente originale (Acquirente) e non è cedibile a terzi. L'acquirente ha il diritto a far riparare o a far sostituire la merce durante il periodo di questa garanzia. La garanzia copre solo quei prodotti acquistati presso un rivenditore autorizzato Horizon. Altre transazioni di terze parti non sono coperte da questa garanzia. La prova di acquisto è necessaria per far valere il diritto di garanzia. Inoltre, Horizon si riserva il diritto di cambiare o modificare i termini di questa garanzia senza alcun preavviso e di escludere tutte le altre garanzie già esistenti.

(b) Horizon non si assume alcuna garanzia per la disponibilità del prodotto, per l'adeguatezza o l'idoneità del prodotto a particolari previsti dall'utente. È sola responsabilità dell'acquirente il fatto di verificare se il prodotto è adatto agli scopi da lui previsti.

(c) Richiesta dell'acquirente – spetta soltanto a Horizon, a propria discrezione riparare o sostituire qualsiasi prodotto considerato difettoso e che rientra nei termini di garanzia. Queste sono le uniche rivalse a cui l'acquirente si può appellare, se un prodotto è difettoso.

Horizon si riserva il diritto di controllare qualsiasi componente utilizzato che viene coinvolto nella rivalsa di garanzia. Le decisioni relative alla sostituzione o alla riparazione sono a discrezione di Horizon. Questa garanzia non copre dei danni superficiali o danni per cause di forza maggiore, uso errato del prodotto, un utilizzo che viola qualsiasi legge, regolamentazione o disposizione applicabile, negligenza, uso ai fini commerciali, o una qualsiasi modifica a qualsiasi parte del prodotto.

Questa garanzia non copre danni dovuti ad un'installazione errata, ad un funzionamento errato, ad una manutenzione o un tentativo di riparazione non idonei a cura di soggetti diversi da Horizon. La restituzione del prodotto a cura dell'acquirente, o da un suo rappresentante, deve essere approvata per iscritto dalla Horizon.

Limiti di danno

Horizon non si riterrà responsabile per danni speciali, diretti, indiretti o consequenziali; perdita di profitto o di produzione; perdita commerciale connessa al prodotto, indipendentemente dal fatto che la richiesta si basa su un contratto o sulla garanzia. Inoltre la responsabilità di Horizon non supera mai in nessun caso il prezzo di acquisto del prodotto per il quale si chiede la responsabilità. Horizon non ha alcun controllo sul montaggio, sull'utilizzo o sulla manutenzione del prodotto o di combinazioni di vari prodotti. Quindi Horizon non accetta nessuna responsabilità per danni o lesioni derivanti da tali circostanze. Con l'utilizzo e il montaggio del prodotto l'utente acconsente a tutte le condizioni, limitazioni e riserve di garanzia citate in questa sede.

Qualora l'utente non fosse pronto ad assumersi tale responsabilità associata all'uso del prodotto, si suggerisce di restituire il prodotto intatto, mai usato e immediatamente presso il venditore.

Indicazioni di sicurezza

Questo è un prodotto sofisticato di hobbistica e non è un giocattolo. Esso deve essere manipolato con cautela, con giudizio e richiede delle conoscenze basilari di meccanica e delle facoltà mentali di base. Se il prodotto non verrà manipolato in maniera sicura e responsabile potrebbero risultare delle lesioni, dei gravi danni a persone, al prodotto o all'ambiente circostante. Questo prodotto non è concepito per essere usato dai bambini senza una diretta supervisione di un adulto. Il manuale del prodotto contiene le istruzioni di sicurezza, di funzionamento e di manutenzione del prodotto stesso. È fondamentale leggere e seguire tutte le istruzioni e le avvertenze nel manuale prima di mettere in funzione il prodotto. Solo così si eviterà un utilizzo errato e si preveniranno incidenti, lesioni o danni.

Domande, assistenza e riparazioni

Il vostro negozio locale e/o luogo di acquisto non possono fornire garanzie di assistenza o riparazione senza previo colloquio con Horizon. Questo vale anche per le riparazioni in garanzia. Quindi in tali casi bisogna interpellare un rivenditore, che si metterà in contatto subito con Horizon per prendere una decisione che vi possa aiutare nel più breve tempo possibile.

Manutenzione e riparazione

Se il prodotto deve essere ispezionato o riparato, si prega di rivolgersi ad un rivenditore specializzato o direttamente ad Horizon. Il prodotto deve essere imballato con cura. Bisogna far notare che i box originali solitamente non sono adatti per effettuare una spedizione senza subire alcun danno. Bisogna effettuare una spedizione via corriere che fornisce una tracciabilità e un'assicurazione, in quanto Horizon non si assume alcuna responsabilità in relazione alla spedizione del prodotto. Inserire il prodotto in una busta assieme ad una descrizione dettagliata degli errori e ad una lista di tutti i singoli componenti spediti. Inoltre abbiamo bisogno di un indirizzo completo, di un numero di telefono per chiedere ulteriori domande e di un indirizzo e-mail.

Garanzia e riparazione

Le richieste in garanzia verranno elaborate solo se è presente una prova d'acquisto in originale proveniente da un rivenditore specializzato autorizzato, nella quale è ben visibile la data di acquisto. Se la garanzia viene confermata, allora il prodotto verrà riparato o sostituito. Questa decisione spetta esclusivamente a Horizon Hobby.

Riparazioni a pagamento

Se bisogna effettuare una riparazione a pagamento, effettueremo un preventivo che verrà inoltrato al vostro rivenditore. La riparazione verrà effettuata dopo l'autorizzazione da parte del vostro rivenditore. La somma per la riparazione dovrà essere pagata al vostro rivenditore. Le riparazioni a pagamento avranno un costo minimo di 30 minuti di lavoro e in fattura includeranno le spese di restituzione. Qualsiasi riparazione non pagata e non richiesta entro 90 giorni verrà considerata abbandonata e verrà gestita di conseguenza.

ATTENZIONE: Le riparazioni a pagamento sono disponibili solo sull'elettronica e sui motori. Le riparazioni a livello meccanico, soprattutto per gli elicotteri e le vetture RC, sono molto costose e devono essere effettuate autonomamente dall'acquirente.

GARANTÍA LIMITADA

Cubierto por la garantía

Horizon Hobby, LLC ("Horizon") garantiza al comprador original que el producto adquirirlo ("El Producto") estará libre de defectos en los materiales y en su fabricación en el día que se efectúe la compra.

No cubierto por la garantía

Esta garantía no es transferible y no cubre (i) daños cosméticos, (ii) daños como consecuencia de actos divinos, uso inapropiado, abuso, negligencias, usos comerciales o daños debidos a un uso irresponsable, una instalación inadecuada, funcionamiento o mantenimiento, (iii) modificación de o a alguna pieza del producto, (iv) intento de reparación por cualquiera ajeno a los servicios técnicos autorizados de Horizon Hobby, (v) Productos no adquiridos de distribuidores oficiales y autorizados de Horizon Hobby o (vi) Productos que no obedezcan a las regulaciones técnicas aplicables, o (vii) el uso que no cumpla con las leyes, normas o regulaciones aplicables.

MÁS ALLÁ DE LA GARANTÍA EXPRESADA ANTERIORMENTE HORIZON NI GARANTIZA NI REPRESENTA OTROS TÉRMINOS Y POR LO TANTO RECHAZA CUALQUIER Y TODAS LAS GARANTÍAS IMPLÍCITAS, INCLUYENDO, Y SIN EXCEPCIÓN, LAS GARANTÍAS IMPLÍCITAS DE NO INFRACCIÓN, COMERCIALIZACIÓN Y APETITUD PARA UN PROPÓSITO PARTICULAR. EL COMPRADOR ACEPTA Y RECONOCE, POR SÍ MISMO, LA IDONEIDAD DEL PRODUCTO PARA EL USO QUE SE LE QUIERE DAR.

Remedios para el comprador

La única obligación de Horizon y la única y exclusiva opción del comprador será que Horizon, a su parecer, (i) repare o (ii) reemplace cualquier producto que Horizon haya determinado estar defectuoso. Horizon se reserva el derecho a inspeccionar cualquier producto implicado en la reclamación de garantía. La decisión de reparar o reemplazar son competencia exclusiva de Horizon. La prueba de compra es imprescindible para cualquier reclamación de garantía. LA REPARACIÓN O EL REEMPLAZO, TAL Y COMO SE DESCRIBEN EN LAS CONDICIONES DE ESTA GARANTÍA SON EL ÚNICO Y EXCLUSIVO REMEDIO DEL COMPRADOR.

Limitación de responsabilidad

HORIZON NO SE RESPONSABILIZA POR DAÑOS ESPECIALES, INDIRECTOS, ACCIDENTALES O CONSECUENTES, NI POR PÉRDIDAS DE BENEFICIOS, PRODUCTIVIDAD O CUOTA DE MERCADO DE NINGÚN TIPO, INDEPENDIENTEMENTE DE QUE DICHA RECLAMACIÓN ESTE BASADA POR CONTRATO, GARANTÍA, AGRAVIO, NEGLIGENCIA, RESPONSABILIDAD ESTRUCTIVA O CUALQUIER OTRA TEORÍA SOBRE LA RESPONSABILIDAD, INCLUSO SI HORIZON HA SIDO ADVERTIDO DE LA POSIBILIDAD DE TALES DAÑOS Y PERJUICIOS.

Además, en ningún caso la responsabilidad de Horizon superará el precio individual del producto por el que se reclama. Como Horizon no tiene control sobre el uso, instalación, montaje final, modificación o mal uso, ni asume ni se acepta ninguna responsabilidad sobre ningún daño o lesión resultante. Por el mero hecho de uso, ajuste o montaje, el usuario acepta toda la responsabilidad resultante. Si usted como comprador y usuario no está dispuesto a aceptar la responsabilidad asociada con el uso del producto, se recomienda devolver de inmediato el producto, en perfectas condiciones y sin uso, al lugar de compra.

Ley

Estos términos se rigen por la ley de Illinois (sin tener en cuenta los conflictos con los directores de la ley). Esta garantía le otorga derechos legales específicos, y usted también puede tener otros derechos que varían de estado a estado. Horizon se reserva el derecho de cambiar o modificar esta garantía en cualquier momento sin previo aviso.

SERVICIOS DE GARANTÍA

Preguntas, asistencia y servicios

Su tienda local o lugar de compra no puede proporcionar soporte de la garantía o servicio. Una vez se haya montado, ajustado o usado el producto, usted debe contactar con su distribuidor local o con Horizon directamente. Esto permite a Horizon dar una respuesta mejor a sus preguntas y dar servicio en caso de necesitar asistencia. Para preguntas o asistencia, por favor visite nuestra web en www.horizonhobby.com y envíe una Solicitud de Soporte de Producto o llame al número de teléfono gratuito que encontrará en la sección de Garantía y Servicio de Información de Contacto para hablar con un Representante del Servicio Técnico.

Inspección y Servicios

Si este producto necesita ser reparado o inspeccionado y cumple con la normativa del país en el que usted vive y usa el producto, por favor, use el servicio de solicitud de servicio online que encontrará en nuestro sitio Web, o contacte con Horizon para obtener un número de Autorización de Devolución de Mercancía (RMA). Embale el producto de forma segura utilizando una caja de cartón. Tenga en cuenta que las cajas originales se pueden incluir, pero estas no están estrictamente diseñadas para soportar los rigores de los envíos por correo, sin protección adicional. Envíe el paquete a través de una compañía que proporcione un seguimiento y un seguro en caso de pérdida o daño, ya que Horizon no se responsabiliza de la mercancía hasta que esta llega y se acepta la entrada en nuestras instalaciones. Un servicio de petición online está disponible en http://www.horizonhobby.com/content/_service-center_render-service-center. En caso de no tener acceso a Internet, por favor contacte con el servicio de soporte de Horizon para obtener un RMA junto con las instrucciones y pasos de envío de la mercancía. Al llamar a Horizon, se le pedirá que proporcione su nombre completo, dirección postal, dirección de correo electrónico y número telefónico donde pueda ser localizado durante el horario comercial. Cuando envíe el producto en Horizon, por favor incluya su número de RMA, una lista de los elementos incluidos, y un breve resumen del problema. Una copia de su recibo de compra original se debe incluir en la petición de garantía. Asegúrese de que su nombre, dirección y número de RMA estén claramente escritos en el exterior de la caja de envío.

AVISO: No envíe baterías de LiPo a Horizon. En caso de tener cualquier problema con una batería de LiPo, por favor, póngase en contacto con el departamento apropiado del servicio técnico.

Requisitos de la garantía

Para aceptar la garantía debe incluir el recibo original de compra para verificar el día de compra. Si se cumplen las condiciones de la garantía su producto será reparado o reemplazado sin cargo alguno. La reparación o reemplazo es una decisión que solo compete a Horizon.

Servicios no cubiertos por la garantía

Si el servicio no está cubierto por la garantía, el servicio se completará y se requerirá el pago sin notificación o estimación previa, a no ser que el coste exceda el 50% del precio de venta al público original del producto. Al enviar el producto al servicio técnico usted acepta el pago del servicio sin notificación previa. Las estimaciones del servicio están disponibles bajo petición. Esta petición debe estar incluida con su producto cuando lo envíe. Los servicios no cubiertos por la garantía se facturarán con un mínimo de ½ hora laboral. Adicionalmente se le cobrarán los gastos de envío. Horizon acepta giros postales y cheques de caja, así como Visa, MasterCard, American Express, y Discover. Al enviar cualquier producto al servicio técnico de Horizon usted acepta los términos y las condiciones que se encuentran en nuestro sitio Web, http://www.horizonhobby.com/content/_service-center_render-service-center.

AVISO: El servicio de Horizon se limita al producto que obedece la normativa del país en el que se usa y en el que se posee el producto. En caso de recibir productos que no obedezcan dicha normativa, el producto se devolverá sin haber recibido servicio alguno y a costa, exclusiva, del comprador.

WARRANTY AND SERVICE CONTACT INFORMATION

GARANTIE UND SERVICE KONTAKTINFORMATIONEN

COORDONNÉES DE GARANTIE ET RÉPARATIONS

GARANZIA E REVISIONA INFORMAZIONI PER I CONTATTI

GARANTÍA Y SERVICIO DE ATENCIÓN AL CLIENTE

Country of Purchase	Horizon Hobby	Phone Number / Email Address	Address
United States of America	Horizon Service Center (Repairs and Repair Requests)	800-338-4639	4105 Fieldstone Rd Champaign, Illinois, 61822 USA
	Horizon Product Support (Product Technical Assistance)	productsupport@horizonhobby.com 877-504-0233	
	Sales	websales@horizonhobby.com 800-338-4639	
United Kingdom	Service/Parts/Sales: Horizon Hobby Limited	sales@horizonhobby.co.uk +44 (0) 1279 641 097	Units 1-4 Ployters Rd Staple Tye Harlow, Essex CM18 7NS, United Kingdom
Germany	Horizon Technischer Service	service@horizonhobby.de +49 (0) 4121 2655 100	Christian-Junge-Straße 1 25337 Elmshorn, Germany
	Sales: Horizon Hobby GmbH		
France	Service/Parts/Sales: Horizon Hobby SAS	infofrance@horizonhobby.com +33 (0) 1 60 18 34 90	11 Rue Georges Charpak 77127 Lieusaint, France

EN Instructions for disposal of WEEE by users in the European Union



This product must not be disposed of with other waste. Instead, it is the user's responsibility to dispose of their waste equipment by handing it over to a designated collections point for the recycling of waste electrical and electronic equipment. The separate collection and recycling of your waste equipment at the time of disposal will help to conserve natural resources and ensure that it is recycled in a manner that protects human health and the environment. For more information about where you can drop off your waste equipment for recycling, please contact your local city office, your household waste disposal service or where you purchased the product.

DE Anweisungen zur Entsorgung von Elektro- und Elektronik-Altgeräten für Benutzer in der Europäischen Union



Dieses Produkt darf nicht zusammen mit anderem Abfall entsorgt werden. Stattdessen ist der Benutzer dafür verantwortlich, unbrauchbare Geräte durch Abgabe bei einer speziellen Sammelstelle für das Recycling von unbrauchbaren elektrischen und elektronischen Geräten zu entsorgen. Die separate Sammlung und das Recycling von unbrauchbaren Geräten zum Zeitpunkt der Entsorgung hilft, natürliche Ressourcen zu bewahren und sicherzustellen, dass Geräte auf eine Weise wiederverwertet werden, bei der die menschliche Gesundheit und die Umwelt geschützt werden. Weitere Informationen dazu, wo Sie unbrauchbare Geräte zum Recycling abgeben können, erhalten Sie bei lokalen Ämtern, bei der Müllabfuhr für Haushaltsmüll sowie dort, wo Sie das Produkt gekauft haben.

FR Instructions relatives à l'élimination des D3E pour les utilisateurs résidant dans l'Union Européenne



Ce produit ne doit pas être éliminé avec d'autres déchets. Il est de la responsabilité de l'utilisateur d'éliminer les équipements rebutés en les remettant à un point de collecte désigné en vue du recyclage des déchets d'équipements électriques et électroniques. La collecte et le recyclage séparés de vos équipements usagés au moment de leur mise au rebut aideront à préserver les ressources naturelles et à assurer le recyclage des déchets de manière à protéger la santé humaine et l'environnement. Pour plus d'informations sur les points de collecte de vos équipements usagés en vue du recyclage, veuillez contacter votre mairie, votre service de collecte des ordures ménagères ou le magasin dans lequel vous avez acheté le produit.

IT Istruzioni per lo smaltimento di RAEE da parte di utenti dell'Unione Europea



Questo prodotto non deve essere smaltito assieme ai rifiuti domestici. È responsabilità dell'utente lo smaltimento di tali rifiuti, che devono essere portati in un centro di raccolta predisposto per il riciclaggio di rifiuti elettrici e apparecchiature elettroniche. La raccolta differenziata e il riciclaggio di tali rifiuti provenienti da apparecchiature nel momento dello smaltimento aiuteranno a preservare le risorse naturali e garantiranno un riciclaggio adatto a proteggere il benessere dell'uomo e dell'ambiente. Per maggiori informazioni sui punti di riciclaggio si invita a contattare l'ufficio locale competente, il servizio di smaltimento rifiuti o il negozio presso il quale è stato acquistato il prodotto.

ES Instrucciones para el reciclaje de WEEE para usuarios de la Unión Europea

Este producto no debe reciclarse junto con otros desechos. Es responsabilidad del usuario llevar este producto a un punto limpio en el que se reciden componentes electrónicos y eléctricos. El correcto reciclaje de los productos nos ayudará a preservar nuestros recursos naturales y nos aseguraremos de que se recicla de manera que no afecte a la salud de los seres humanos ni al medio ambiente. Para más información acerca de dónde puede usted depositar los productos de desecho, contacte con la oficina de su ayuntamiento destinada al medio ambiente.





TLRACING.COM

TLR03007

**ENGINEERED
IN CALIFORNIA**

Created 01/16 52361

© 2016 Horizon Hobby, LLC. Losi, TLR, Team Losi Racing, TLR-Lok and 22-4 are trademarks or registered trademarks of Horizon Hobby, LLC. All other trademarks, service marks or logos are property of their respective owners. Patents pending.

Horizon Hobby, LLC
4105 Fieldstone Road,
Champaign, IL 61822 USA

Horizon Hobby Limited
Units 1-4 Ployters Rd
Staple Tye, Harlow, Essex
CM18 7NS, United Kingdom

Horizon Hobby GmbH
Christian-Junge-Straße 1
25337 Elmshorn, Germany